

- このたびは、当社製品清水用水中ポンプ・土砂水用水中ポンプをお買い上げ頂き誠に有難うございます。
- この取扱説明書には、正しく安全にご使用いただくための注意事項が記載されています。ご使用になる前に必ず本書をお読みになり、使用方法をご理解下さい。(誤った使用方法は、事故・ケガの原因となります。)
- 取扱説明書は、何時でも見られるように大切に保管下さい。

KOSHIN

ポンディ

家庭用水中ポンプ

清水用 SMB-20
SM-525・625

土砂水用 SM-525X・625X

清水用(高圧) SM-525H・625H

取扱説明書

目次

安全上の注意	1
各部の名称と仕様	3
ご使用になる前に	5
使用方法	9
使用後の注意	10
保守・点検	10
故障と処置	11
主なアフターパーツについて	12
パーツリスト確認方法	13
アフターサービスについて	14
保証書	

※保証書を大切に保管下さい

株式会社 **工進**

安全上の注意

※ご使用前に、この「安全上のご注意」をよくお読みの上正しくお使い下さい。ここに示した注意事項は製品を正しくお使い頂き、あなたや他の人々への危険や損害を未然に防止するためのものです。また、注意事項は次のように区分しています。
■表示内容を無視して、誤った使い方をした時に生じる危険や損害の程度を次の表示で「危険」「警告」「注意」に区分し、説明しています。


いずれも安全に関する重要な内容ですので、必ず守って下さい。

 **危険** 人が死亡または、重傷などを負う可能性が高いと考えられる内容です。


 **警告** 人が死亡または、重傷などを負う可能性が想定される内容です。


 **注意** 人が損傷を負う可能性及び物的損傷の発生が想定される内容です。

 この記号はしてはいけない「禁止」の内容です。


 この記号は必ず守っていただく「実行」の内容です。


警告


 **改造・分解は絶対にしないで下さい。**
故障や異常動作を引き起こし、けがや事故の原因となります。


 **濡れた手で電源プラグを触らないで下さい。**
感電の原因となります。

 **人や生き物が入っているところでは使用しないで下さい。**
感電の原因となります。

 **アース接続を確実に行って下さい。**アース接続口よりアース接続して下さい。
アース線はガス管・水道管・避雷針・電話のアース線に接続しないで下さい。
電気工事店による第3種設置工事が必要です。アース接続が不完全な場合は、感電の原因となります。


 **専用の漏電遮断器(ブレーカー)を設置して下さい。**
故障や事故、漏電時に感電する恐れがあります。(SMB-20のみ漏電遮断機が付いています)

 **定格10A以上のコンセントを単独で使用して下さい。また、延長コードを使用される場合は、必ず芯線0.75mm²以上で20m以内または、芯線1.25mm²以上で長さ40m以内にして下さい。**
電源コードは途中で接続したり、タコ足配線をした場合には感電や発熱・火災の原因となります。
また、他の器具と併用すると、分岐コンセント部が異常発熱して発火することがあります。

 **配線工事は電気設備技術基準、内線規定に従い安全確実に行って下さい。**
誤った配線は、感電、火災の原因となります。

 **ポンプに幼児・子供が触れないよう、隔離措置をして安全な場所で運転して下さい。**

 **使用後は必ず、電源プラグをコンセントから抜いて下さい。**
その際、コードを引っ張らず、プラグを持って抜いて下さい。感電・ショート・発火の原因となります。

 **電源プラグの刃及び周囲にほこりが付いていないかどうか定期的に確認して下さい。**
ほこりの付着は火災の原因となります。

 **注意**



電源コードを傷付けたり、加工や無理に曲げたり、引っ張ったりねじったり、束ねたりしないで下さい。また、重い物を乗せたり挟み込まないで下さい。火災や感電の原因になります。



電源コードやプラグが傷んだり、コンセントの差し込みがゆるい時は使用しないで下さい。火災や感電の原因になります。



ご使用にならない時は必ず、電源プラグをコンセントから抜いてポンプを水中から出して下さい。絶縁劣化による感電や漏電の原因になります。



このポンプは水中ポンプです。必ず水の中に入れて使用して下さい。空運転(水のない状態での運転)はしないで下さい。故障の原因となります。



ポンプ使用液温度は5℃以上40℃以下です。使用液温度外の清水または、汚水・海水・油・溶剤・薬品・酸性・アルカリ性の液体には使用しないで下さい。ポンプの破損につながります。(SM-525X/625Xのみ90%以上水分の汚水に使用できます。)



運転中の本体内部に手や指を入れないで下さい。故障やケガの原因になります。



運転中は、本体に衝撃を与えないで下さい。また、運転中に移動させないで下さい。故障やケガの原因になります。



電源コードやホースを持ってポンプを水中から引き上げないで下さい。電源コードを引っばるとコードの破損による感電・火災の恐れがあります。



動かなくなったり、異常のある場合は、直ちに電源プラグを抜いてお買い上げの販売店に点検修理をご依頼下さい。そのまま使用されると感電・ショート・発火の原因となります。



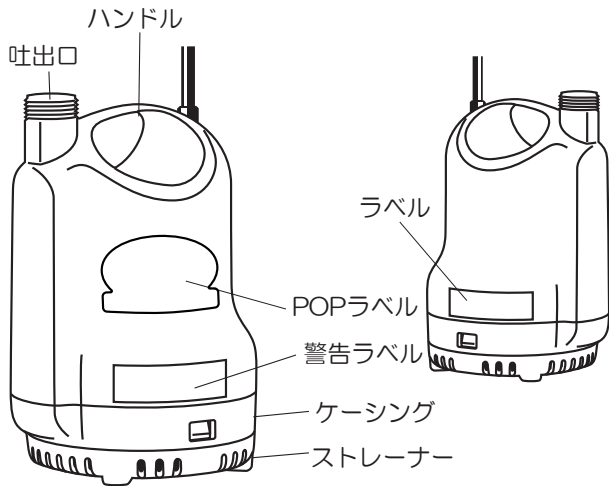
電源プラグを抜くときは電源コードを持たずに必ず先端の電源プラグを持って引き抜いて下さい。電源コードを引っばるとコードの破損による感電・火災の恐れがあります。

〈ラベルのメンテナンス〉

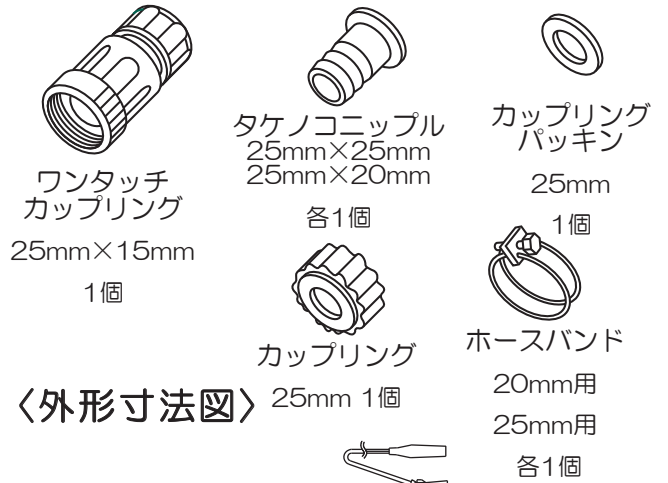
- ・製品には、銘板が貼付されています。
- ・銘板が見えにくくなった場合や、はがれた場合にはお買い上げの販売店に注文し、貼りかえて下さい。

SM-525・625 / SM-525X・625X / SM-525H・625H

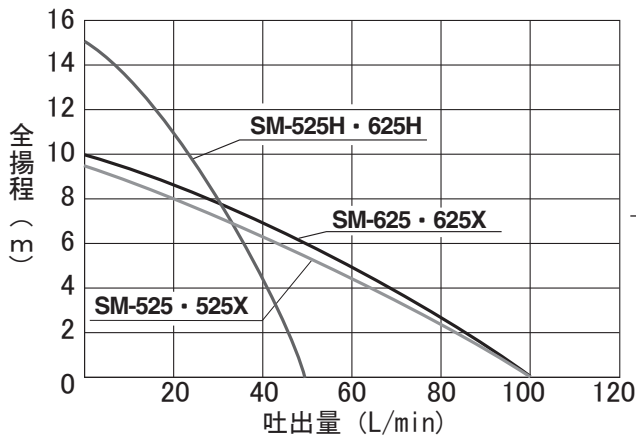
開梱すると本体と次の様な部品が入っています。
全て揃っているか確認して下さい。



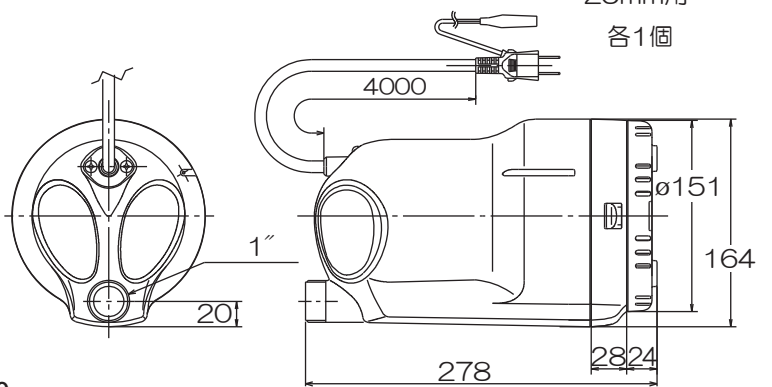
〈付属品〉



〈性能曲線〉



〈外形寸法図〉



〈仕様〉

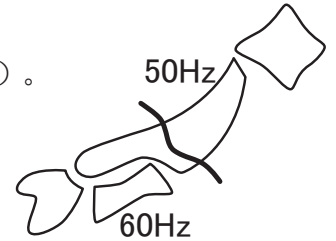
機種名	SM-525	SM-625	SM-525X	SM-625X	SM-525H	SM-625H
ポンプ	口径 25mm (1")					
全揚程	9.5m	10m	9.5m	10m	15m	
最大吐出量	100L/min				50L/min	
モーター	電圧 AC-100V					
周波数	50Hz	60Hz	50Hz	60Hz	50Hz	60Hz
定格電流	5.4A	4.3A	5.4A	4.3A	5.3A	4.1A
出力	150W					
消費電力	352W	369W	352W	369W	399W	353W
回転数	2600rpm	3200rpm	2600rpm	3200rpm	2600rpm	3200rpm
型式	コンデンサランモーター					
電源コード	4m					
連続使用可能時間	8時間 ただし、定期的に消耗パーツの点検が必要です					
残水水位目安	2.4cm					
電気代目安	7.7円	8.1円	7.7円	8.1円	8.7円	7.7円
本体重量	4.8kg					
付属品	カップリングパッキン(25mm)1個 タケノコニップル 25mm×25mm, 25mm×20mm各1個 カップリング(25mm)1個 ホースバンド 25mm用、20mm用各1個 ワンタッチカップリング25mm×15mm1個					

この仕様は改良などにより、予告なく変更されることがあります。

ご使用になる前に

1 確認事項

1. ポンプの型式・口径・周波数・電圧等に間違いはないかを確認して下さい（銘板参照）。特に周波数・電圧が異なりますと、ご使用になれませんのでご注意ください。
2. ホースを接続する時は、製品付属のカップリングやホースバンドをご使用の上、確実に取付けて下さい。（ホースの取付方法参照 P.8）
3. 電源に電源コードを接続する前にアース線（緑色）は、必ず接地（アース）して下さい。また、万一の漏電事故を未然に防ぐ為に漏電遮断器を取付けるようにして下さい。



漏電遮断器とアースの取り付け方

（万一の漏電や感電事故防止のために必ず行って下さい。）

〔電源コンセントのアース端子に接続する場合〕

- ① コンセントのアース端子に漏電遮断器のアースクリップ（電源コードプラグのアースクリップ）を確実に取り付けて下さい。

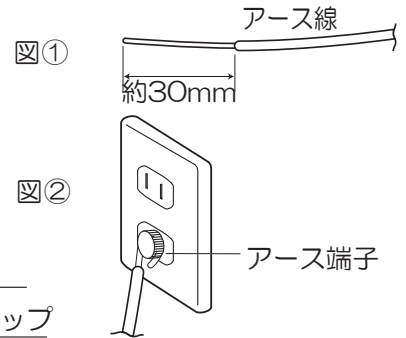
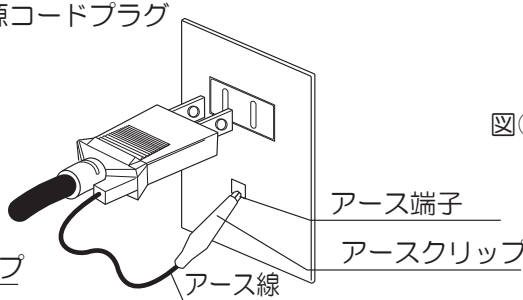
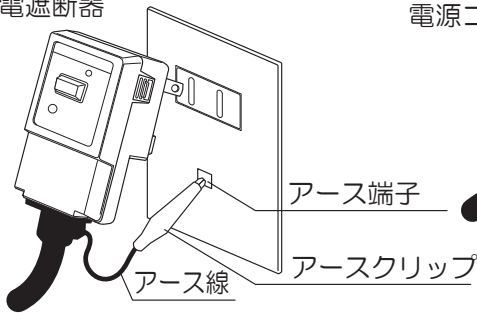


注意 漏電遮断器はアース接続しないと感知しませんのでご注意ください。

SMB-20の場合

SM-525・625
SM-525X・625X の場合
SM-525H・625H
電源コードプラグ

漏電遮断器

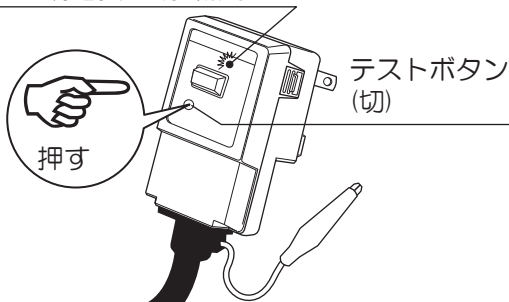


- ② アースクリップによる取り付けが不安定な時は、アース線からクリップ部を切り取りアース線先端を約30mmむき出して下さい。（図①参照）
その際、芯線を傷つけないようにして下さい。折れることがあります。
アース線の芯線をコンセントのアース線に巻きつけて、確実に固定して下さい。（図②参照）
- ③ 漏電遮断器動作確認(SMB-20のみ)

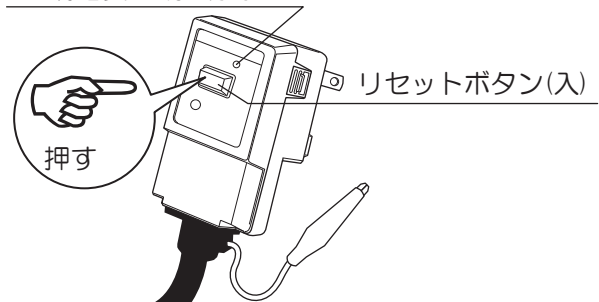


注意 漏電遮断器は月に1回程度動作確認テストを行って下さい。
(SM-525・625/SM-525X・625X/SM-525H・625Hには漏電遮断器はついておりません。
オプション部品 PA-224 漏電ブレーカー付コンセントをご使用下さい。)

漏電表示(赤)点灯



漏電表示(赤)消灯



- (1) プラグをコンセントに差し込み漏電遮断器のテストボタン（切）を押して下さい。漏電表示灯が点灯すれば正常です。
- (2) リセットボタン（入）を押すと漏電表示灯が消え、ご使用できます。



注意 漏電遮断器は、防水仕様ではありません。水がかからないようにして下さい。
漏電遮断器に水がかかってしまいポンプが動かなくなった場合は、漏電遮断器を日光に当てよく乾燥させて下さい。漏電遮断器を乾燥させてもポンプが動かない場合は、漏電遮断器を交換して下さい。（サービス工場での修理をおすすめします。）

漏電遮断器とアースの取り付け方つづき

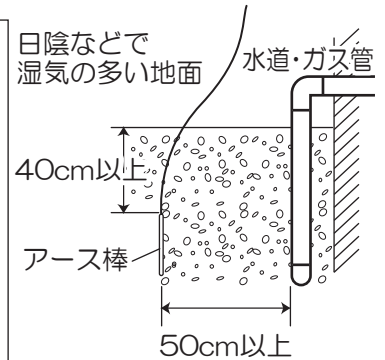
(万一の漏電や感電事故防止のために必ず行って下さい。)

[アース付コンセントでない場合]

アース工事は、電気工事技術者にもとづいて、電気工事士が行って下さい。
必ず、第3種接地工事を行って下さい。
(第3種接地工事について：接地抵抗計でコンセントと大地アース間を測定したときに、抵抗が500オーム以下であることを確認して下さい。)

[アース線の簡易的な確認方法]

テスターで電源コンセントの一方と大地アース線との間の電圧を測定し、電源コンセントの一方がゼロV、一方が100Vであることを確認する。両方ゼロVまたは、両方100Vのときは大地アースを接地し直して下さい。
〈注意〉テスターの内部抵抗により誘導電圧が発生し、電源コンセントの一方が100V、もう一方が70V未満の電圧を表示することがあります。(テスターのコードに1kΩの抵抗を付けると正確なゼロVが測定できます。)
ただし、デジタルテスター使用のときは、数値が安定しないことがあるのでアナログ式テスターの使用を推奨します。



警告

- 水道管、ガス管、電話線及び避雷針等に絶対にアースを接続しないで下さい。爆発・感電の恐れがあります。(屋外でアース棒を使用する場合)
- アース工事は必ずプラグを電源コンセントから抜いて行って下さい。感電の恐れがあります。
- アース工事・アース線の確認は、必ず電気工事士が行って下さい。感電の恐れがあります。

4. 延長コードをご使用になる場合は、右記仕様のコードをご使用下さい。右記より細いコードを使用されますと、電圧降下による故障、異常発熱等が発生します。できるだけ、太いコードをご使用下さい。

延長コード太さ	長さ
0.75mm ²	20mまで
1.25mm ²	40mまで

5. スイッチは付いておりませんので、必要に応じて市販のスイッチをコンセントの先に取り付けて下さい。その際は右記の定格定格以上の物をご使用下さい。

機種	スイッチ定格
SMB-20	125V / 10A
SM-525・625 SM-525X・625X SM-525H・625H	125V / 20A

注意 コンセント接続部は、絶対に水に濡らさないようにして下さい。

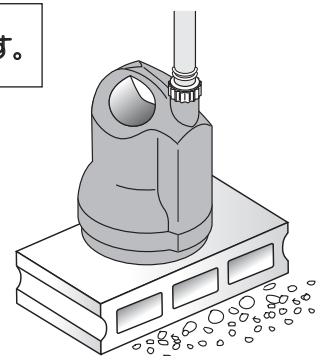
注意 漏電遮断器をスイッチの代わりとして使用しないで下さい。漏電遮断器の故障の原因となります。

6. ポンプの移動の際は、ハンドル部分を持って下さい。また、設置をする時はロープなどをハンドルに結び付けて設置や引き上げを行って下さい。

注意 電源コードやホースを持って行くと、断線やホース抜けが発生します。

7. ポンプの設置は、水が一番集まりやすい場所に設置して下さい。また、設置する地盤が軟弱な時は、ポンプが沈下しないようにポンプの底に木板やブロック等を敷いて下さい。

注意 スラリー、土砂等の異物を多量に含んだ水を揚水するとポンプ寿命を縮めますので注意して下さい。(SM-525X・625Xは水分が90%以上の泥水に使用することができます。)



ご使用になる前に

8. 発電機を使用する時は、ポンプの消費電力の3～5倍の容量をもった発電機を使用して下さい。
起動時に定格の3倍程度の電流が流れるので、正常に作動しない場合がある為です。

⚠ 注意 発電機の取扱説明書を十分お読みの上、正しく使用して下さい。

9. このポンプは循環用の24時間連続運転には使用できません。1日に8時間以内の運転設定としています。
24時間連続運転を行いますと、ポンプ部とモーター部とのシール部分の摩擦・劣化が進行しやすく、故障の原因となります。
10. このポンプは清水または土砂専用です。

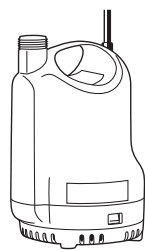
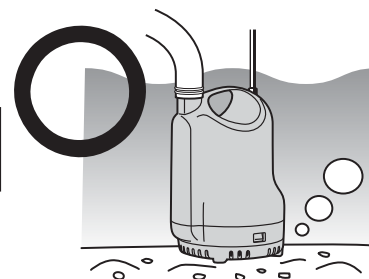
⚠ 警告 薬品・塩等が入った水にはご使用頂けません。ポンプの故障の原因になります。

② 運転水位について

1. 本製品は水中ポンプです。水位は本体全水没を推奨します。

⚠ 注意 ポンプを空気中で運転しないで下さい。故障の原因になります。

2. 水位が本体の1/3以下になると、ポンプの吸引力により
水面に「渦」が発生し、空気も同時に吸い込むことがあります。



残水水位……ポンプを使用した後に残る水位

	SMB-20	SM-525 625	SM-525X 625X	SM-525H 625H
残水水位	1.6cm	2.4cm		

※あくまで目安です。使用環境などで変化することがあります。

③ 保護装置(サーマルプロテクター)について

ポンプ内部にはモーターの保護の為、サーマルプロテクターが内蔵されています。
何らかの原因で過負荷運転となり、モーターの温度が上昇した場合、自動的に停止し
モーターの保護をします。(自動停止後にモーター内の温度が下がれば、自動復帰します。)
このような状態が続いたまま運転を続けられますと、故障の原因となりますので、下記の点に
ついて点検をお願いします。点検の際は必ず電源プラグを電源から抜いて下さい。

- ・ インペラに異物が入ってロックしている。(P.10「保守・点検」参照)
- ・ 電源電圧が低下している。
(取扱説明書に記載されている以外の延長コードを使用したり容量の小さい発電機を使用しますと電源電圧が低下します。P6 ④「ご使用になる前に」参照)
- ・ 比重の大きい液体、または粘度の高い液体を使用している。
- ・ 長時間の空気中運転(空運転)。

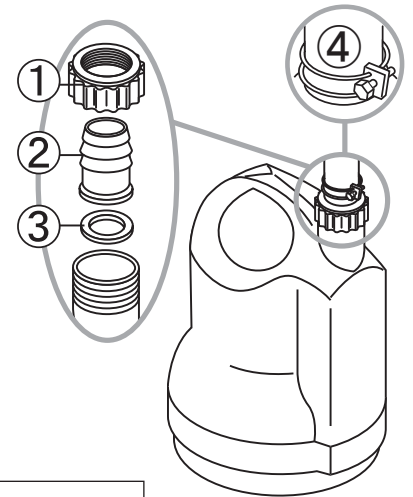
⚠ 注意 ヘドロ状の液体には使用しないで下さい。ポンプの故障の原因になります。
(SM-525X・625Xは水分が90%以上の泥水に使用することができます。)

4 ホースの取付方法

ホースの取り付けは製品付属の部品をご使用の上、確実に行って下さい。

- 竹の子ニップルを用いる場合
(竹の子ニップル・ホースバンドは
ホースに合うものをご使用下さい。)

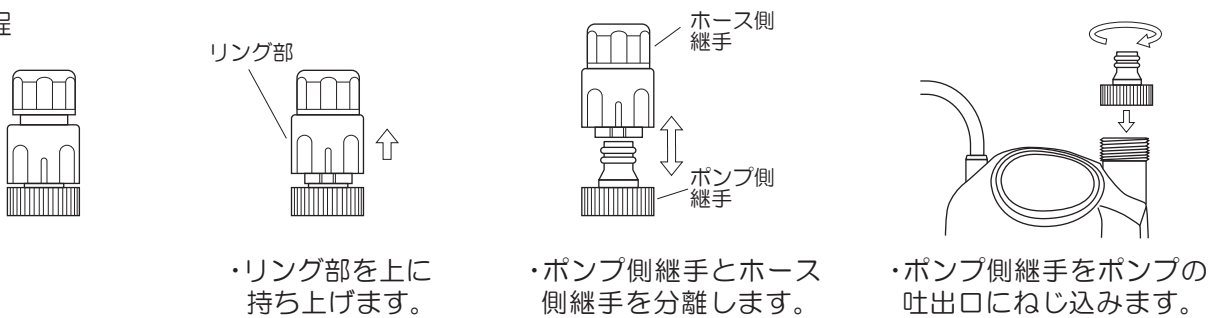
- 1.ホースにホースバンド④とカップリング①を入れてください。
- 2.ホースに竹の子ニップル②を差し込んでください。
- 3.カップリングパッキンを入れ、吐出口にねじ込んで下さい。
- 4.ホースバンドでホースをしっかりと取り付けて下さい。



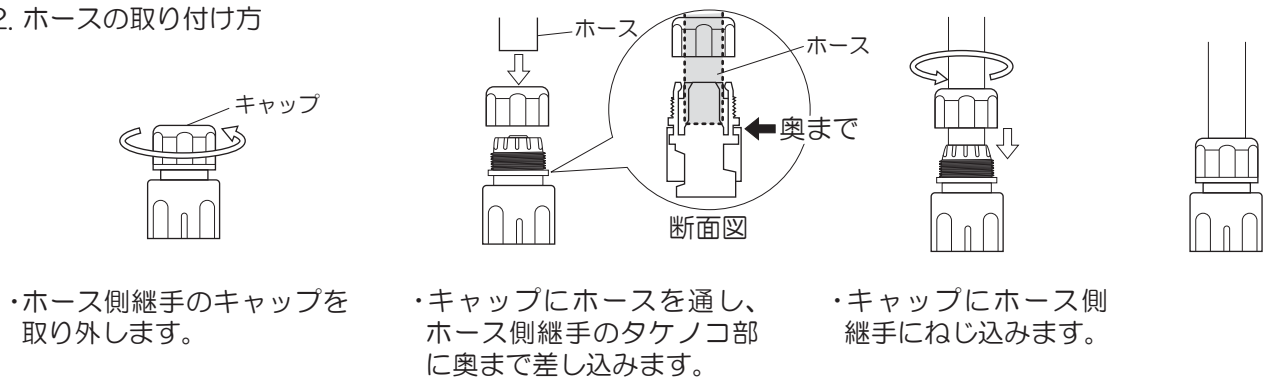
注意 1から4の取り付け順を誤ると水漏れの原因となります。ご注意ください。

- ワンタッチカップリングを用いる場合(内径φ15mmのホース専用です)
以下の手順で取り付けして下さい。

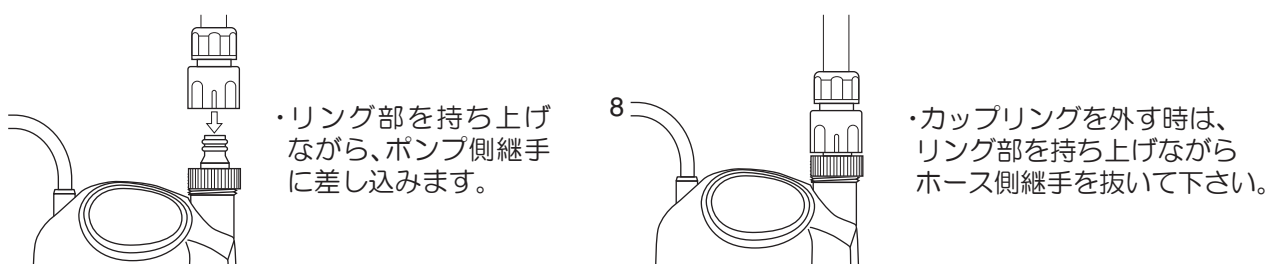
1. 前工程



2. ホースの取り付け方

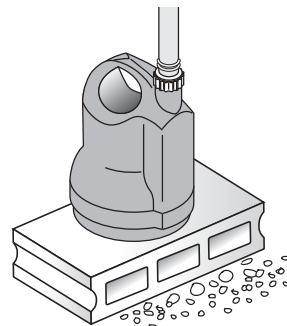
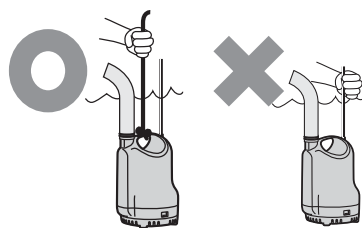


3. 使用方法



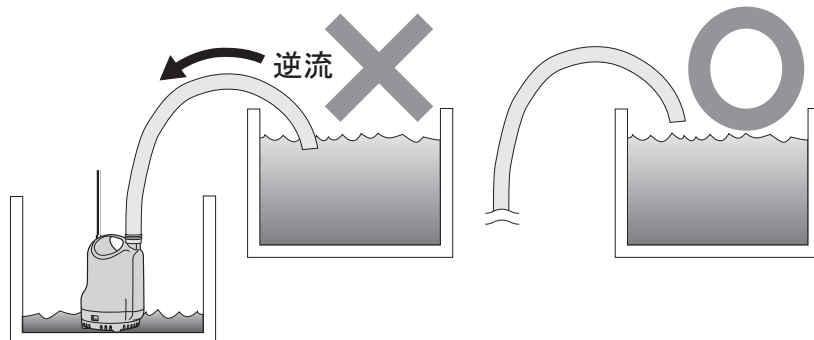
使用方法

1. ポンプを水中に沈めて下さい。
電源コードやホースをもって行くと、断線やホース抜けが発生します。
ポンプのハンドルにロープなどを結び付け、ゆっくりと水中に入れて下さい。
(本体全水没を推奨します。P.7「運転水位について」参照。)
2. 水が一番溜まりやすく安定した場所へ垂直に設置して下さい。
泥土や砂地の場所でのご使用は、ポンプ下にブロックや木片を置き
水底から離して下さい。
3. 吐出ホースの先端が水に入らないようにして下さい。
ポンプ停止時に、ホースの先端が水面より高い位の場合、サイフォンの
作用で水が逆流します。



⚠ 注意

吐出ホースの先端が水面よりも低い場所にある場合、ポンプ停止時にサイフォン現象により水が流出します。ポンプ停止時にはホースを水面より高い位置に置いて下さい。



4. 電源プラグをコンセントに差し込んで下さい。
5. ポンプ運転中は空運転させないように水位に注意して下さい。
水が出なくなりましたら速やかにポンプを停止させて下さい。

⚠ 注意

市販のシャワーノズルなどもご使用になれますが、先端を完全に締め切るのは5分以内にして下さい。

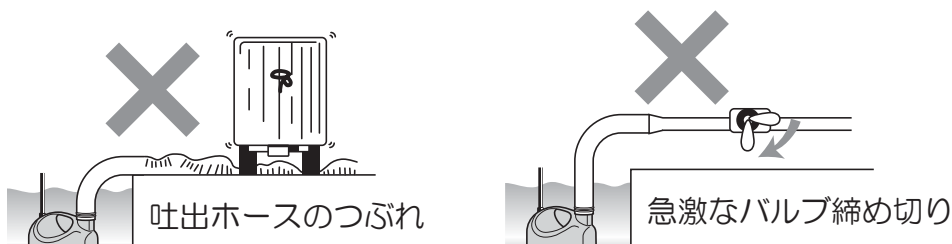
⚠ 注意

このポンプは1日約8時間の運転設定としており、累計約3000時間使用できますが、24時間連続運転には使用できません。シール部分の劣化が進み、早期故障の原因となります。

⚠ 注意

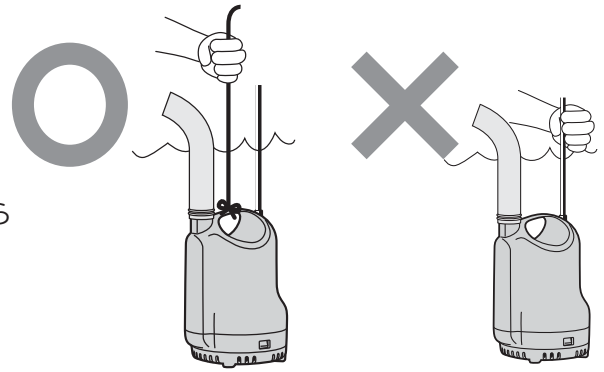
ウォーターハンマー現象にご注意下さい。

ポンプ運転中に吐出ホースを踏んだり、吐出側のバルブを急激に締め切ったりすると、瞬間的に大きな圧力がポンプケース内にかかります。これはウォーターハンマー現象と呼ばれ、ポンプ破損の原因となりますので、ご注意ください。



使用後の注意

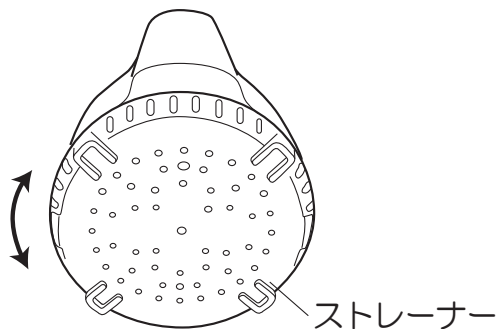
1. 使用後は必ず電源プラグをコンセントから抜いて、ポンプを水中から引き上げて下さい。
絶縁劣化による感電や漏電の原因になります。
2. 長期間保管される時は、きれいな水の中で運転して内部洗浄を十分に行った上で内部を完全に乾燥させてから保管するようにして下さい。



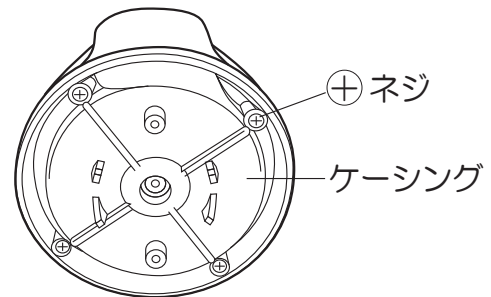
保守・点検

ストレーナーやインペラにゴミが詰まると吐出量の低下やポンプ寿命に悪影響を及ぼします。時々、下記要領でポンプの点検を行って下さい。

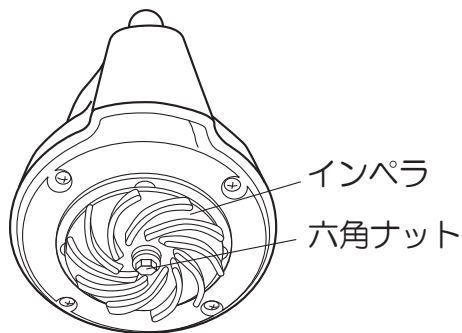
※注意 ポンプの点検を行う際は必ず電源プラグをコンセントより抜いてから行って下さい。



①ストレーナーを回して外します。

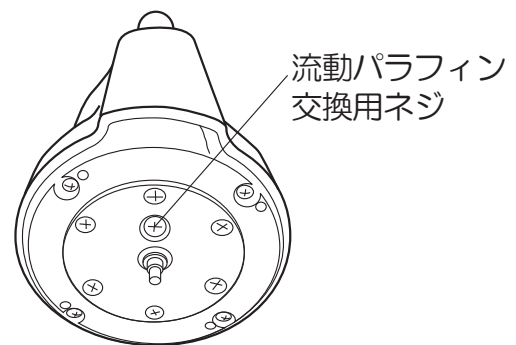


②ケーシング下部の+ネジを外します。
※SMB-20は六角穴付ボルト



③インペラを手で持ってシャフトに付いている六角ナット(M6)を外します。(ナットを外すと、歯付き座金と平座金を外れます。)

※このイラストはSM-525・625です。
SMB-20/SM-525X・625X/SM-525H
・625Hはインペラの形状が異なります。



④インペラを手前に引いて外して下さい。

注意：流動パラフィン交換用ネジは油封されていますので、点検修理以外は開けないようにして下さい。



注意 ストレーナー、ケーシング、インペラ及びモーターのシャフト付近をきれいに水洗いして下さい。組立の際には、各パッキンや平座金等忘れずに分解と逆の手順で行って下さい。



注意 軸封部は流動パラフィンにより油封されています。点検修理の際には、同様に流動パラフィンの交換をおすすめします。修理先にご依頼下さい。エッソクリストールNo.70または同等品
SMB-20 : 20cc SM-□25・□25H・□25X : 35cc



注意 上記以外の分解は絶対に行わないで下さい。

故障と処置

症状	考えられる原因	処置	
ポンプが回らない	電源が入っていない	電源を入れる	
	電源は入っている	電源コードの断線、もしくは接触不良	点検・修理
		電圧の低下	延長コードの確認
		漏電表示灯の点灯	リセットボタンを押しても点灯する場合は販売店にて修理
		異物混入によるインペラのロック	ストレーナー・ケーシングを取り外し清掃
		シール部分の摩擦によるモーター内への浸水	販売店にて修理
ポンプが運転中に停止する	安全装置が働いている(サーマルプロテクター)	配管・ポンプを再点検し過負荷の除去	
	異物混入によるインペラのロック	ストレーナー・ケーシングを取り外し清掃	
	水温の上昇	水温を下げる	
	周波数・電圧が適切でない	銘板を確認	
ポンプ性能の低下	ホース内のつまり、曲がりによる損失	ホース内の洗浄、曲がりを少なくする	
	空気を吸い込んでいる	水位を上げる	
	インペラの磨耗	インペラの交換	
	ポンプ内のつまり	ポンプ内の洗浄	
	ホース径が小さい、ホースが長い	ホース径を太くし、長さを短くする	
漏電遮断器が働く(ブレーカー)	電源コードに傷がある	販売店にて修理	
	延長コードの中継部分がぬれている	乾燥させる	
	メカニカルシールが摩耗し、モーター内へ水が浸入	販売店にて点検・修理	

⚠ 注意 ご自分で分解・修理は絶対にしないで下さい。
点検・修理は販売店または最寄りの弊社サービス工場へご依頼下さい。

⚠ 注意 市販のシャワーノズルなどもご使用になられますが、先端を完全に締めるのは5分以内にして下さい。

主なアフターパーツについて

パーツはお買い上げの販売店を通じご注文頂けます。部品番号、部品名をご確認の上、販売店にご依頼下さい。
又、下記に記載のない部品も弊社ホームページよりパーツ表、価格をご覧いただけます。
(P.13パーツリスト確認方法参照)

部 品	部 品 コ ー ド	部 品 名
	0341172 0341130	SMB-20 ケーシングパッキン SM-25H ケーシングパッキン
	0340778 0340781	カップリング 20mm カップリング 25mm
	0340876 0340875	ワンタッチカップリング 20mm×15mm ワンタッチカップリング 25mm×15mm
	0340064 0340065	カップリングパッキン 20mm カップリングパッキン 25mm
	0340783	タケノコニップル 25mm×20mm
	0340782	タケノコニップル 25mm×25mm
	940019026	ホースバンド 20mm用
	940019032	ホースバンド 25mm用
	0340685	漏電保護プラグ(ラベル色緑) (SMB-20)

パーツリスト確認方法

工進製品は全てホームページ上で価格が閲覧できるようになっています。

<http://www.koshin-ltd.co.jp>

※画像はイメージです



1 トップページ
『パーツリスト』バナーをクリック。



2 使用している分野をクリック、
または画面を下へスクロール。



3 使用している製品をクリック。

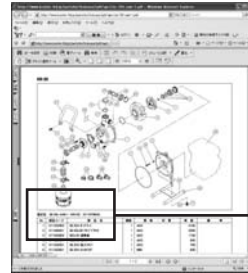


Get Adobe Reader
パーツリストを閲覧するには、
Adobe Readerソフトウェアが必要です。
ご使用のPCにインストールされていない場合は、
ダウンロードしてください。



4 使用している製品の型式を
探し、ファイル名をクリック。

機種	型式名	廃止 機種	ファイル名
ポンプ			
KR-25(ロビン)	SE-25L-AAB-1		se-25l-aab-1.pdf
KR-25S(ロビン)	SE-25L-AAG-1		se-25l-aag-1.pdf
KR-25E(ロビン)	SE-25E-AAA-0		se-25e-aaa-0.pdf



5 必要なパーツの部品コード、
部品名、価格などを確認。

型式名 SE-25L-AAB-1 (KR-25) (011979804)		
No.	部品コード	部品名
1	011332903	SE-25X ノンブラス
2	011499201	SE-25LGR 75mm グラウト
3	011252803	SEG-25 渦巻室
4	011499201	SEG-25 GR グラウト

※価格は予告なく変更することございます。

ご注文時のお願い

部品コードと、部品名、必要な個数を正しくご記入ください。
部品コードは、ご記入頂くことで発送が早くなります。

工進 お問い合わせ相談窓口

- 製品についての取扱い方法・商品選定は…
- カタログ等、資料請求は…
- 購入後1年以内の製品で故障かな？と思ったら…
お電話頂きます際は、型式・お買上年月日・故障状況をお知らせ下さい。

キョウトのコーシン

 0120-075-540

平日：9:00～12:00 13:00～17:00 土曜：9:00～12:00
(年末年始・夏期休暇等・日祝日を除く)

- 製品の修理・パーツについては、お買い上げの販売店にご相談下さい。
- 製品の価格・納期は、代理店・販売店にお問い合わせ下さい。



株式
会社 **工進**

<http://www.koshin-ltd.co.jp>

〒617-8511 京都府長岡京市神足上八ノ坪12