

KOSHIN Mister AUTO

家庭用 園芸薬剤専用
蓄圧式噴霧器
HS-Bシリーズ取扱説明書

- ご使用前に本書をよくお読みのうえ、正しくお使い下さい。
- 本書はいつでも見られるように、大切に保管して下さい。

安全上のご注意

●ここに示した注意事項は製品を正しくお使い頂き、あなたや他の人への危害や損害を未然に防止するためのものです。また、注意事項は次のように区分しています。いずれも安全に関する重要な内容ですので、必ず守って下さい。

- △危険：人が死亡または重傷を負う可能性が高いと想定される項目
- △警告：人が死亡または重傷を負う可能性が想定される項目
- △注意：人が損害を負う可能性や物的損害の発生が想定される項目

タンク交換時期お知らせラベルについて

使用前 → **はがす** → **使用開始後**

製品には、タンクの交換時期の目安を表すラベルが貼ってあります。ご使用前に上紙をはがして下さい。1の色が2の青色になったらすぐに使用を中止しタンクを交換して下さい。タンクは紫外線が多く当たると劣化し、破裂する恐れがあります。このラベルは紫外線で色が変化し、タンクの交換時期をお知らせするものです。ラベルをはがさないよう注意して下さい。

危険

タンクに亀裂が生じたり製品に異常が現れたら直ちに使用を中止して下さい。タンクが破裂し、ケガの原因となります。

使用後は箱などに入れ、直射日光が当たらない場所で保管して下さい。タンクは日光(紫外線)により劣化が進みますので、使用開始後4年をめぐりに新品と交換して下さい。

警告

改造は絶対に行わないで下さい。故障や異常作動をし、ケガの原因となります。

噴霧器指定の薬剤以外や、強酸性・強アルカリ性の液体、可燃性の液体(ガソリン・灯油等)溶剤等は絶対に使用しないで下さい。タンクが破裂や爆発する恐れがあります。

薬剤使用上のご注意

注意

薬剤散布後はタンク内を洗浄後、清水を噴霧し、ノズルやホース内の薬剤も洗い流してから圧力を抜いて下さい。薬剤が残ると噴口やストレーナーが詰まったり劣化による故障の原因となります。

散布後はすみやかに圧力を抜いて下さい。加圧したまま長時間放置しますとタンクの早期劣化の原因となります。

薬剤の付属の説明書に従って下さい。

薬剤は適切な濃度でご使用下さい。濃度の高い薬剤は植物を傷め噴霧器故障の原因となります。
※粉状・粒状の薬剤はそのまま使用できません。

散布の際は薬剤の付着や吸入を防ぐため、露出の少ない衣服(マスク・めがね・手袋等)を着用して下さい。

有機溶剤が多く含まれるトレフアノサイド・ゴーゴサン・スタム・DDVP等は使用できません。製品を变形させ、故障やタンク破損の原因となります。

園芸用のマシン油剤はお使いいただけます。工業油(ガソリン・灯油・潤滑油など)には使用できません。故障や破損の原因となります。石灰硫黄合剤は、ぬるま湯で溶かすと詰まりにくくなります。

各部の名称

※機種によって付属部品が異なります。下表を参考に付属部品をご確認ください。

機種名	本体				ノズル		
	タンク本体・ホース・グリップ	1段1頭口ノズル(37cm)	2段1頭口ノズル(37cm)	2段2頭口ノズル(37cm)	延長パイプ(37cm)	除草ノズル(泡状除草ノズル) 粒状除草ノズル	除草ノズル(泡状除草ノズル)
パーツパックNo. (別売)	PA-169	PA-197	PA-170	PA-168	PA-103 PA-104	PA-103	PA-103
JANコード	4971770-400634	4971770-401310	4971770-402171	4971770-402447	4971770-101845 4971770-101852	4971770-101845	4971770-101845
HS-251BT	○	○	-	○	-	-	-
HS-402B	○	-	○	-	-	-	-
HS-403B	○	-	-	○	-	-	-
HS-401BT	○	○	-	-	-	-	-
HS-403BT	○	-	-	○	-	-	-
HS-401BR	○	-	-	-	○	-	-
HS-401BR2	○	-	-	-	○	-	○

仕様・性能

機種名	タンク容量	ノズル形式・(全長/収納時)	ホース長さ	安全弁作動圧力	噴霧時間(※1)	噴霧面積	用途
HS-251BT	2.5ℓ	1段1頭口 (38cm) +延長パイプ (37cm) =延長パイプ使用時(75cm)	2m	0.3MPa (3kgf/cm ²)	約11分	9~11坪	殺虫剤 防除用
HS-402B	4ℓ	伸縮2段1頭口(113.5/63cm)			約18分		
HS-403B		伸縮2段2頭口(113.5/63cm)			約9分		
HS-401BT		1段1頭口 (38cm) +延長パイプ (37cm) +延長パイプ使用時(75cm)			約18分		
HS-403BT	伸縮2段2頭口(113.5/63cm) +延長パイプ (37cm) +延長パイプ使用時(150.5~100cm)	約9分			14~18坪		
HS-401BR	1段除草ノズル(38cm) +延長パイプ (37cm) =延長パイプ使用時(75cm)	泡状除草ノズル 約7分	12~48坪				
HS-401BR2		粒状除草ノズル 約6分		4~6坪(※2)	除草剤		

※1 噴霧時間は薬剤の種類によって異なります。(ご注意) 薬害を防ぐため、噴霧器本体は消毒と除草の兼用使用はしないで下さい。
※2 粒状除草ノズルがついているのは、HS-401BRのみです。

工進 お問い合わせ相談窓口 製品についての取扱い方法・商品選定、購入後1年以内の製品で故障かな?と思ったら...

パソコン <http://www.koshin-ltd.co.jp> 画面のココをクリック

携帯 左のQRコードで購入前&購入後のQ&Aをご覧いただけます

フリーダイヤル **0120-075-540** キョウトのコーシン

平日: 9:00~12:00 / 13:00~17:00 土曜: 9:00~12:00 (年末年始・夏季休暇等・日祝を除く)

受付時間は予告なく変更される場合がございます。詳しくはホームページをご覧ください。

株式会社 **工進** 本社・工場 〒617-8511 京都府長岡京市神足上八ノ坪12 <http://www.koshin-ltd.co.jp>

故障かな?と思ったら

- ◎点検等で分解する場合は、必ずタンク内の圧力を先に抜いて下さい。
- ◎蓄圧式噴霧器は構造が簡単ですので、ほとんどの場合、お客様での修理が可能です。下記の「症状→原因→対策→処置」の手順でご確認下さい。処置後、症状が改善されない場合は修理をご依頼下さい。※パッキン類は消耗品です。
- ◎修理をご依頼される際は、交換部品以外に、工賃・送料などが必要となりますのでご了承下さい。

症状	原因	対策	処置	
・噴霧しない ・霧の出が悪い	タンク内の圧力が上がる (安全弁レバーを上げると「シュー」と音がする。)	噴口のつまり ストレーナーのつまり 圧縮不足 吐出ホースの折れ	洗浄する 洗浄する 安全弁が作動するまで再加圧する 折れを直す	処置A 処置B
タンク内の圧力が上がらない	ポンプの締め付け不足 シリンダパッキンの紛失 ポンプ部Oリングの油切れ・膨潤・劣化 安全弁Oリングの油切れ・膨潤・劣化 吐出弁の膨潤・劣化 ・紛失 圧縮不足	ポンプを締め付ける シリンダパッキンを確認する 注油又は交換する 注油又は交換する 交換する 安全弁が作動するまで再加圧する	処置C 処置C 処置D 処置E	処置C 処置C 処置D 処置E
・薬液がポンプ部から吹き出す ・各接続部より水漏れ ・ノズル本体より水漏れ	吐出弁の膨潤・劣化 ゆるみ・締め付け不足 Oリングの膨潤・劣化	交換する 締め付ける Oリング交換	処置E 処置F 処置F	処置E 処置F 処置F
・ノズルのレバーが重い ・泡状除草ノズルが均一に噴霧しない	油切れ	注油する	処置F	処置F 処置G

Oリングには定期的に少量のグリスを注油して下さい。油が切れると動作不良や水漏れの原因となります。※注油は純正品のグリス(シリコングリス PA-186)をご使用下さい。Oリング類、シリンダパッキン、吐出弁は純正品のHS-B/C/Eパッキンフルセット(PA-176)をご使用下さい。

処置A 噴口の洗浄

しめる
穴
ゆるめる

つまようじ等で穴のつまりを取り除いて下さい。

処置G 噴口の向きを合わせる

噴口本体 パッキン キャップ
分流板 噴板

順番と向きに注意してください

処置B ストレーナーの洗浄

取り付ける
はずす

ホースキャップ ストレーナー

網目部分

ホースキャップをはずし、ストレーナーの網目部分のつまりを取除いて下さい。

処置C

はずす 抜く

①タンクを固定してハンドルをまわしタンクキャップを外します。

②ハンドルを引上げ抜き取ります。

③タンクキャップを持ちシリンダをまわして外します。

④Oリングに注油または、交換して下さい。

交換 シリンダパッキン

処置D 安全弁Oリングの注油・交換

取り付ける はずす 抜く

①安全弁を回してはずします。

②安全弁各部をきれいに洗浄して下さい。

注油 交換 Oリング P5

交換 Oリング S12 シリンダ

③安全弁のAの所にグリスを付けて下さい。

⑤タンクキャップにシリンダをまわらなくなるまで締め込んでから、タンクに取り付けて下さい。

注油 交換 Oリング P25

処置E 吐出弁の交換

吐出弁 引っ張る

ポンプ先端の吐出弁を手で外して下さい。取り付けの際は隙間が無くなるまで手でしっかりと押さえて下さい。

処置F ノズル部Oリングの注油・交換

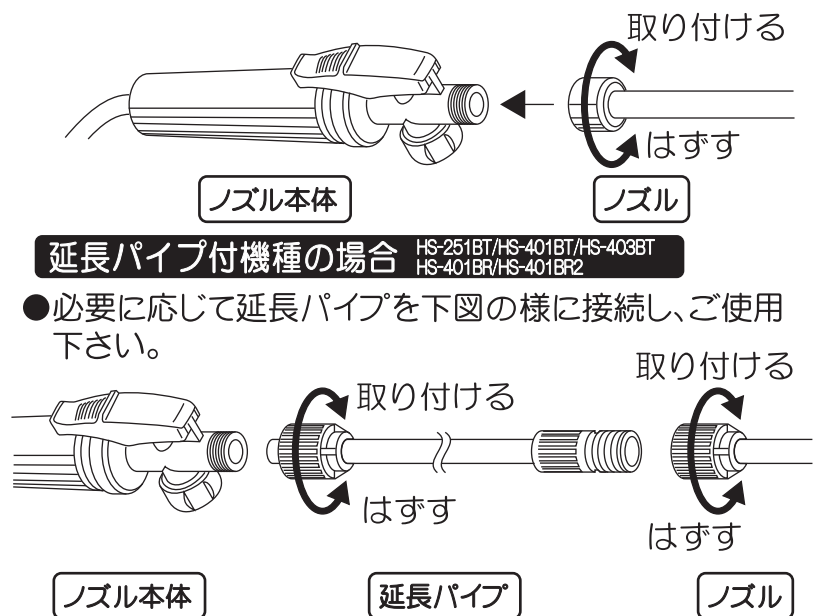
ノズル弁 注油

ノズル本体キャップ Oリング P11

注油 交換 Oリング P5

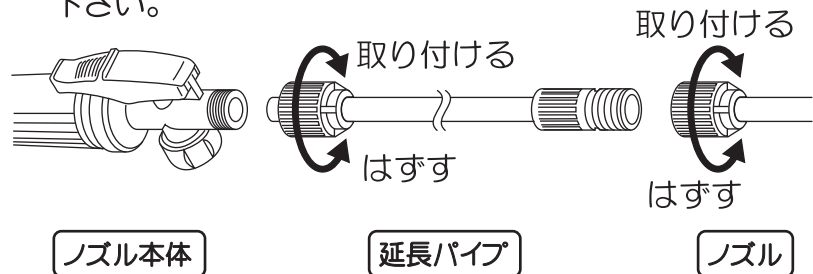
注油 交換 Oリング S3

① ノズルを組み立てます。



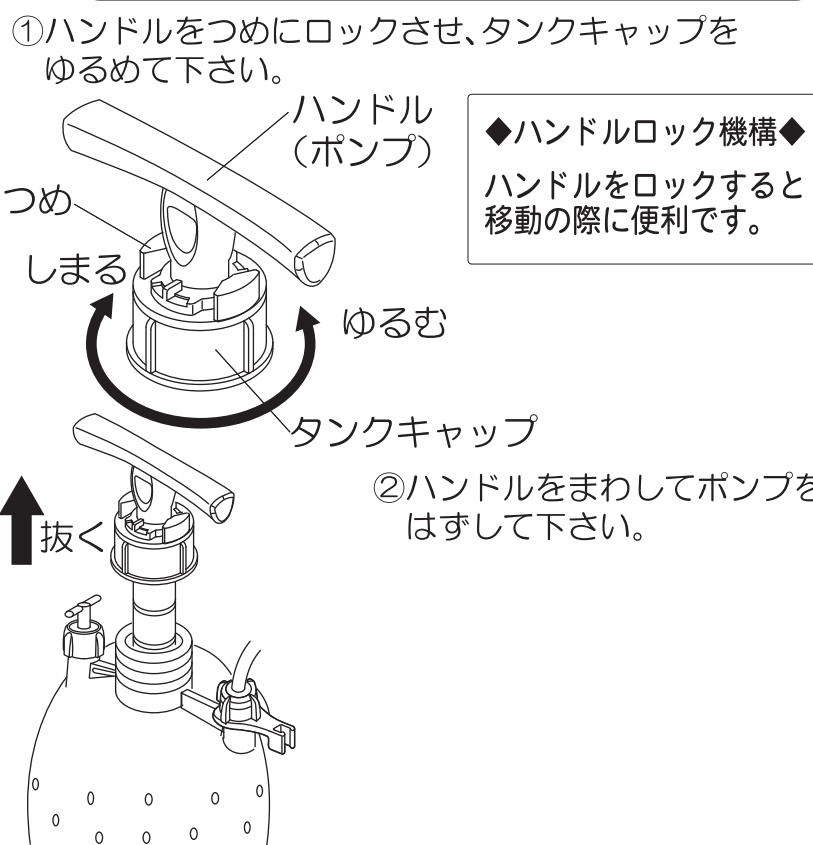
延長パイプ付機種の場合 HS-251BT/HS-401BT/HS-403BT
HS-401BR/HS-401BR2

●必要に応じて延長パイプを下の様に接続し、ご使用下さい。



注意 接続部にはパッキンが付いています。必ずパッキンがあることを確認して下さい。また、液漏れがないようしっかりと締め付けて下さい。

② ポンプをはずします。

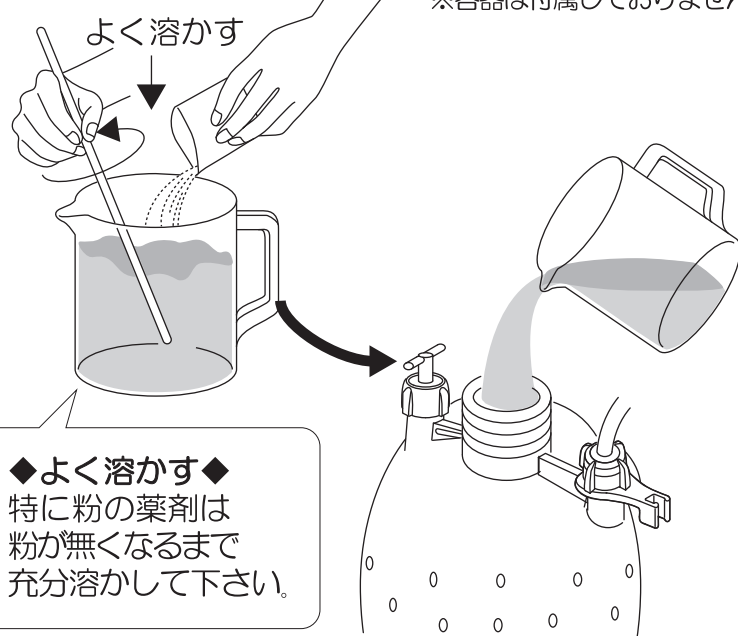


◆ハンドルロック機構◆
ハンドルをロックすると移動の際に便利です。

②ハンドルをまわしてポンプをはずして下さい。

③ タンクに薬剤を入れる。

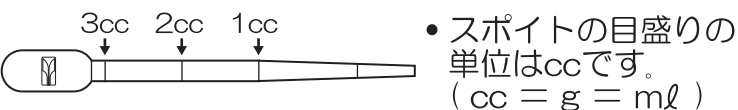
・別の容器で薬剤を充分溶かしてからタンクに入れて下さい。
※容器は付属しておりません。



注意 前回使用した薬剤が残っていないか確認して下さい。化学反応を起こし、有毒ガスが発生する危険があります。

注意 薬剤は規定量以上入れないで下さい。それ以上入れると噴霧時間が短くなります。(規定容量：タンクに4の目盛り)

水(l)	薬剤(cc)		
	500倍にうすめるとき	1,000倍にうすめるとき	2,000倍にうすめるとき
1	2	1	0.5
4	8	4	2

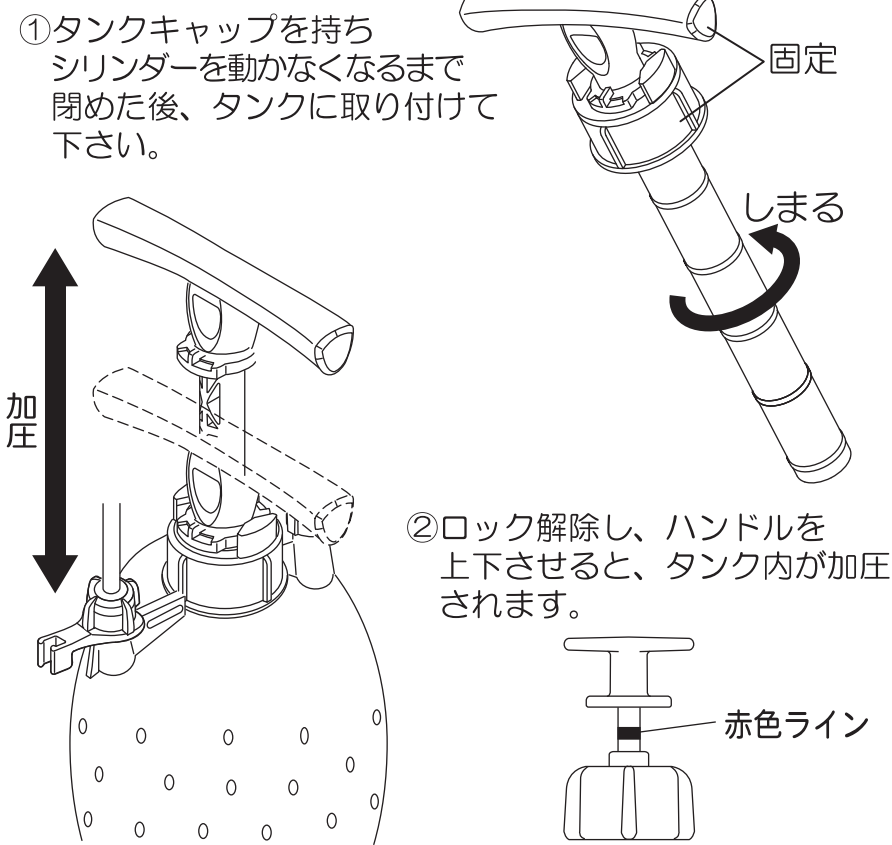


注意 薬剤を入れた後はキャップを確実に締め付けて下さい。締め付けが不十分な場合、加圧時空気漏れの原因となります。

④ ポンプを取り付け、加圧します。

注意 ノズルホルダーにノズルを立てたまま加圧しないで下さい。けがの原因となります。

注意 ノズルレバーが噴霧状態になっていないことを確認してから加圧して下さい。(誤噴霧防止のため)

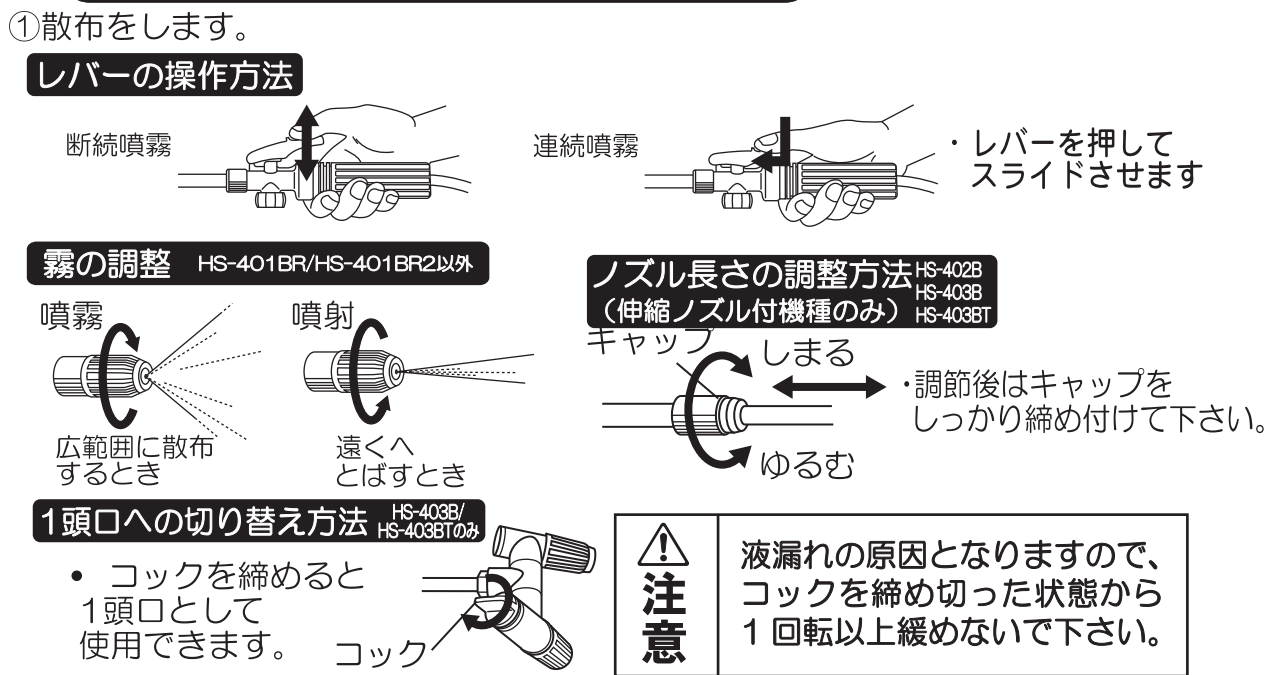


③噴霧適正圧力になり安全弁から「シュー」という音が聞こえたら加圧をやめて下さい。(この時、安全弁の赤色ラインが見えることにより確認できます。)

◆安全弁◆
加圧しすぎによる噴霧器の故障を防止するため安全弁が付いており適正圧になると自動的に圧力が逃げます。

④加圧後、ハンドルはつめかけ、ロックして下さい。

⑤ 散布する。



②霧の勢いが弱くなれば再び加圧して下さい。
※除草ノズル(HS-401BR/HS-401BR2)については別紙「除草剤専用取扱説明書」をお読み下さい。

注意 ○ノズルホルダーにノズルを取り付ける際、レバーを作用させて誤噴霧しないようご注意ください。
○余った薬液をタンクに入れたまま長時間放置しないで下さい。各部品が傷み、製品寿命が短くなります。

⑥ 使用後はタンクの圧力を抜く。

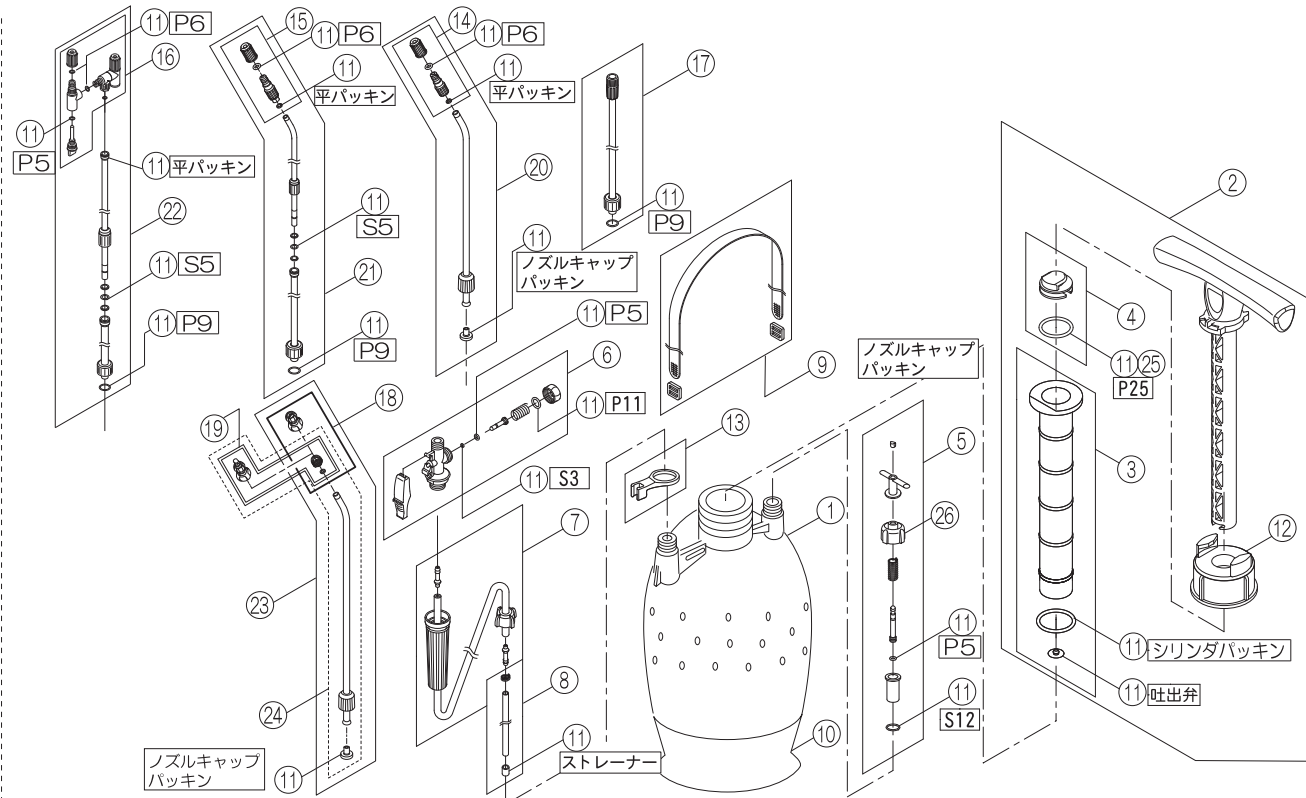
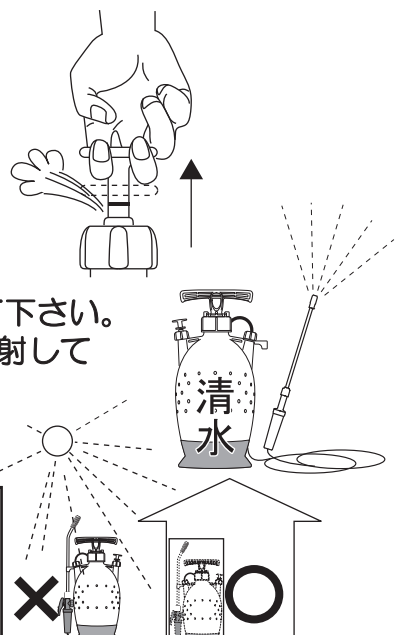
・散布が終われば安全弁レバーを引き、「シュー」と音がしなくなるまで圧力を抜いて下さい。

注意 ○タンク内を加圧したまま放置しないで下さい。
○ポンプやキャップをはずす際、必ず先に圧力を抜いて下さい。けがの原因となります。

⑦ きれいに洗い、箱に入れて保管する。

・使用後はすぐにきれいな水でタンク内の薬液を洗い流して下さい。
・きれいな水をタンクに少量入れて数回蓄圧し、約60秒噴射してノズルやホース内に残った薬液も洗い流して下さい。
・保管時はタンクキャップを緩めておいて下さい。締め付けによる応力割れを防ぎます。

注意 ○薬液が残るとノズル内で固まり、故障の原因となります。
○使用後は必ず箱に入れ、直射日光の当たらない場所で保管して下さい。直射日光は早くタンクを劣化させ、加圧時破裂の原因となります。



No.	部品番号	部品名	パーツNo.	JANコード	HS-Bシリーズ適合機種
1	0401270	2.5リットルタンク			251BT
	0401151	4リットルタンク			
2	0408203	ポンプクミ			全機種
3	0408204	シリンダクミ			
4	0408806	ピストンクミ	PA-177	4971770-402607	
5	0408804	安全弁クミ	PA-175	4971770-402577	
6	0408808	ノズル本体クミ	PA-179	4971770-402126	
7	0408208	吐出ホースクミ(2m)			
8	0408224	吸入ホースクミ(Bシリーズ用)			251BT
	0408239	吸入ホースクミ(251B用)			
9	0408209	ショルダーベルトクミ			全機種
10	0401152	ボトムカバー			
11	0408805	パッキンフルセット	PA-176	4971770-402584	
12	0401057	タンクキャップ			
13	0401155	ノズルホルダー			
14	0408791	1段1頭口噴口	PA-164	4971770-400696	
15	0408792	伸縮1頭口噴口	PA-165	4971770-400702	
16	0408793	伸縮2頭口噴口(1頭口切替)	PA-166	4971770-402164	
17	0408795	延長パイプクミ(37cm)	PA-168	4971770-402447	
18	0108745	泡状除草噴口クミ	PA-103	4971770-101845	
19	0108746	粒状除草噴口クミ	PA-104	4971770-101852	
20	0408796	1段1頭口ノズルクミ	PA-169	4971770-400634	
21	0408831	2段1頭口ノズルクミ	PA-197	4971770-401310	
22	0408797	2段2頭口ノズルクミ(1頭口切替)	PA-170	4971770-402171	
23	0108748	泡状除草ノズルクミ	PA-106	4971770-101876	
24	0108749	粒状除草ノズルクミ	PA-107	4971770-101883	
25	889855025	ピストンパッキン(P25)			
26	0400789	ホースキャップ			
	0408832	伸縮ノズル用リングクミ	PA-198	4971770-403321	
	0108750	グリス(5g)	PA-186	4971770-101937	
	0401260	HS-Bシリーズ取扱説明書			

※部品は2013年6月現在のもので変更される場合があります。パーツパックの設定のあるものは、パーツパックNo.、JANコードを販売店にご依頼ください。
※パッキンは消耗品です。