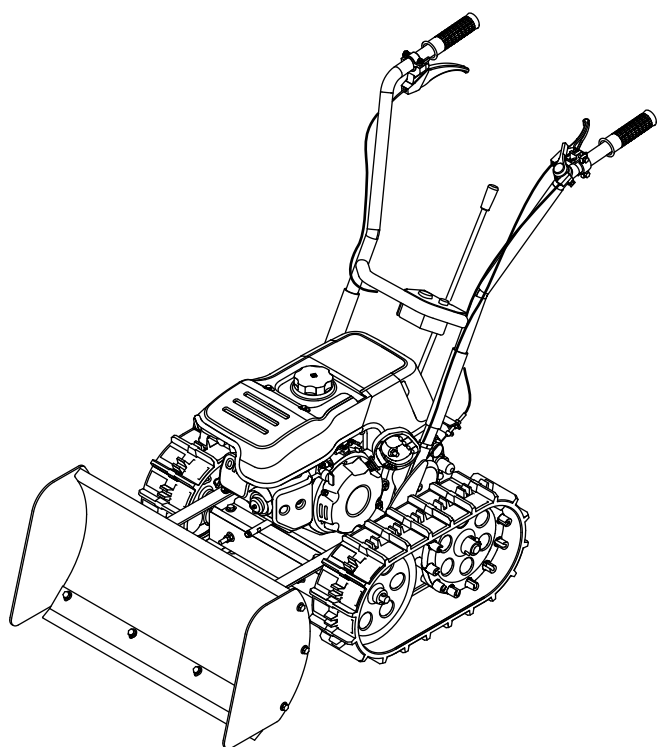


# オスカル<sup>❄️</sup>

# KOSHIN



このたびは、本製品をお買い上げいただきありがとうございました。

- ・ご使用前に、この取扱説明書をよく読んで正しく安全にご使用ください。
- ・お読みになった後も保管してください。
- ・取扱説明書を理解していない人は、本機の操作を行わないでください。
- ・本機を他人に貸す場合は、取扱い方法をよく説明し、取扱説明書をよく読むように指導してください。

なお、保証書に購入店などの記載がない場合は、レシートなどを貼り付けておいてください。

仕様変更などにより、本機のイラストや内容が一部実機と異なる場合がありますがご了承ください。

## ESR-600 エンジン式除雪機 取扱説明書 (保証書付)

### 用途

除雪

用途以外の目的に使用しないでください

### 目次

はじめに	
内容物の確認 .....	2
各部の名称 .....	3
パーツのご注文は .....	7
安全ラベル .....	8
安全上のご注意 .....	9
準備	
ご使用になる前に .....	14
各部の操作 .....	21
使用方法	
除雪のしかた .....	29
定期点検を行いましょう .....	31
保守・点検	
「故障かな？」と思ったら (故障と処置) ..	33
点検・整備 .....	35
本機の運搬 .....	42
長期保管 .....	44
その他	
仕様 .....	47
保証書 .....	48

株式会社 **工進**

20-08 074059401

はじめに

準備

使用方法

保守・点検

その他

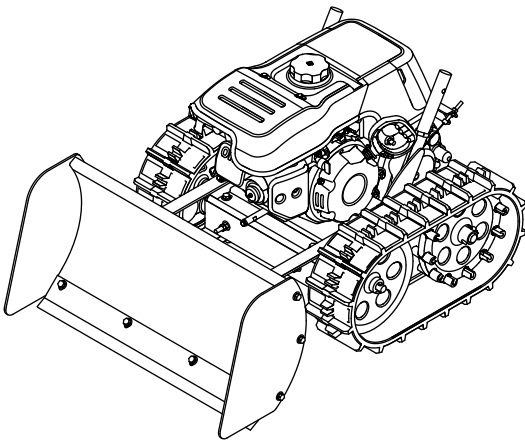
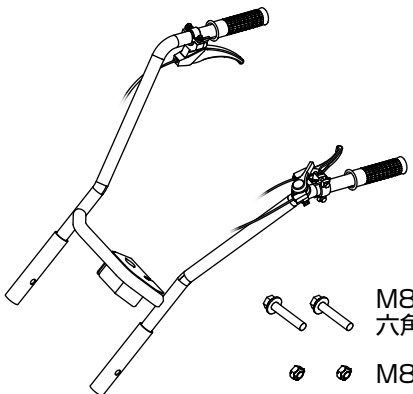
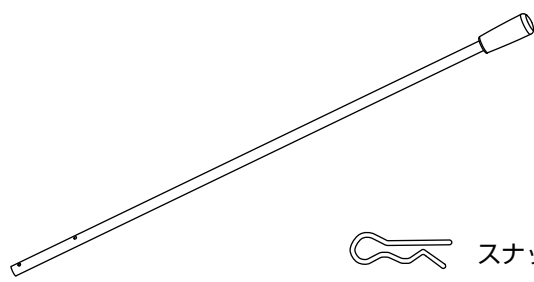

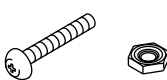
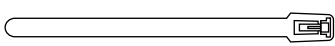
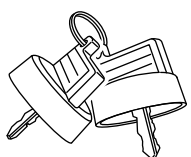
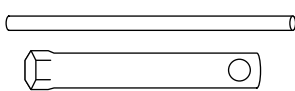
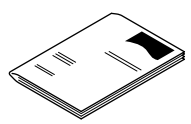
# 内容物の確認

## ⚠ 警告



開梱や移動は二人以上で行う  
 単独または無理な姿勢での移動は行わない  
 守らないと、本機は相当な重量があるため思わぬ  
 ケガや本機の転倒・落下の原因となります。

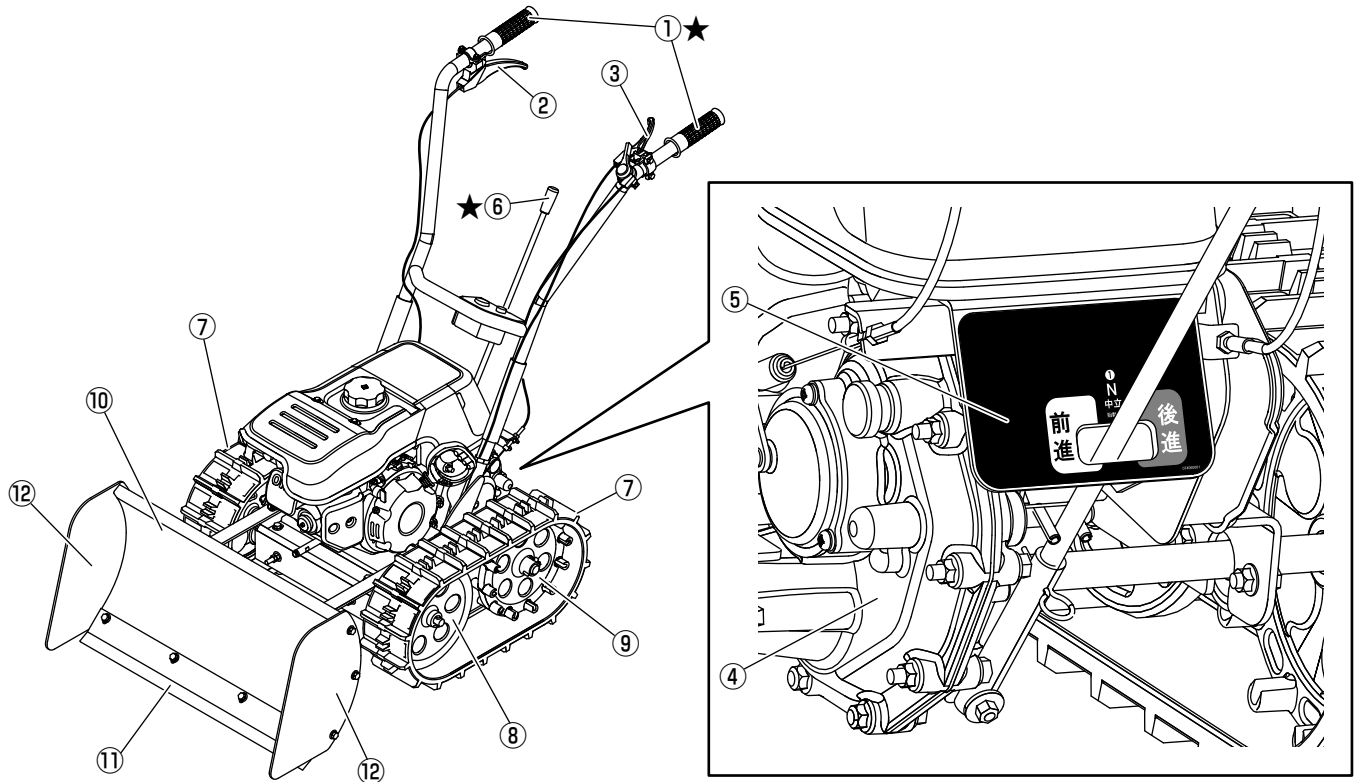
同梱されている部品がすべてそろっているか確認してください。  
 ※特に数量の記載の無いものは各 1 点です。

同 梱 品		
① 本体 		
② ハンドル  <p>                         M8×45 座金付                          六角ボルト×2                          M8 六角ナット×2                     </p>	③ シフトレバー  <p>  スナップピン                     </p>	
④ スロットルレバー固定用金具 (M4 × 25 十字穴付なべ小ネジ、M4 六角ナット) 	⑤ 結束バンド×3 	
⑥ エンジンキー×2 	⑦ 点火プラグレンチ 	⑧ 取扱説明書 (本書) 

# 各部の名称

## 除雪機部

★が付く部品は開梱時、取り付けられていません。(14 ページ「主要部品の組み立て」参照)



### ① ★ハンドル

ハンドルを動かすことで、⑩ブレードの高さや本機の進行方向を操作することができます。ハンドルは必ず両手で持ち、しっかりとにぎって操作してください。

### ② 走行レバー

エンジン運転中ににぎると本機が動き、放すと止まります。前後の進行方向は⑥シフトレバーで選びます。

### ③ ブレーキレバー

にぎるとブレーキがかかり、本機が止まります。緊急停止したいときや坂道で前後の進行方向を変えたいときに使用します。走行レバーと同時に握らないでください。(27 ページ参照)

### ④ ミッションケース

前進、後進を切り替えるためのギアが入っています。

### ⑤ シフトガイド

シフトレバーの位置で本機が進行する方向を表示しています。「前進」「N (中立)」「後進」があります。

### ⑥ ★シフトレバー

左に倒すと「前進」、中央にすると「N (中立)」右に倒すと「後進」に切り替わります。エンジンを始動するときは「N (中立)」に合わせてください。

### ⑦ クローラー

ゴム製のベルトです。タイヤに比べ、不整地や雪の上をスムーズに走行します。

### ⑧ アイドラー

従動輪 (前輪) です。

### ⑨ ドライブsproケット

エンジンの方で回転する駆動輪 (後輪) です。

### ⑩ ブレード

ここに雪を集めていきます。ハンドルを押し下げると、ブレードが上がります。ハンドルを押し上げると、ブレードが下がります。

### ⑪ スクレーパー

鉄製のプレートです。路面から雪をすくい、ブレードへ導きスムーズな除雪を行います。また、石や砂利などの接触で破損しやすい部分であり、ブレード本体から取り外し、交換することができます。

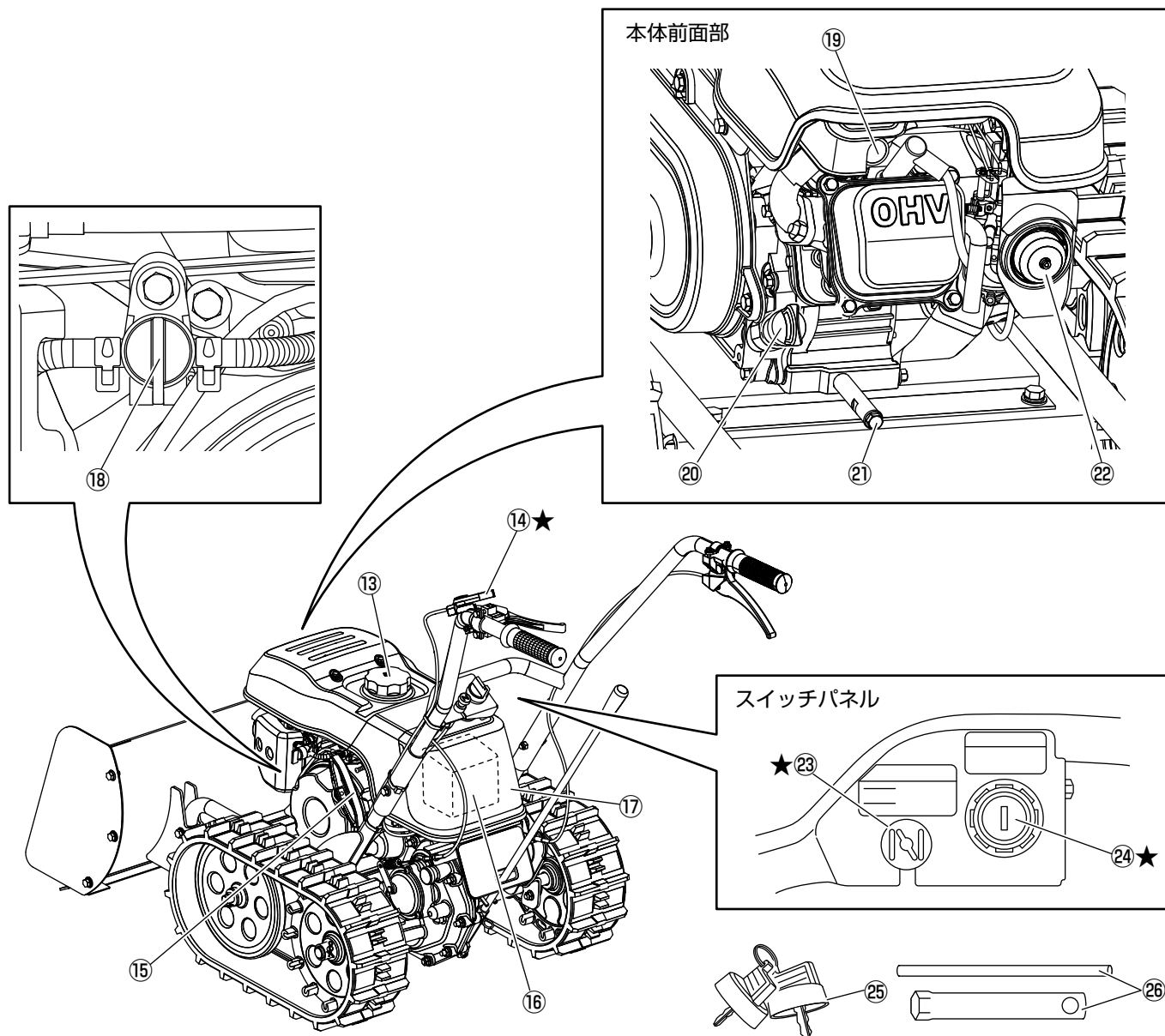
### ⑫ サイドプレート

雪が横にあふれることを防ぎます。また、雪を切り込み、ブレードに集める雪幅を小さくします。

# 各部の名称

## エンジン部

★が付く部品は開梱時、取り付けられていません。(14ページ「主要部品の組み立て」参照)



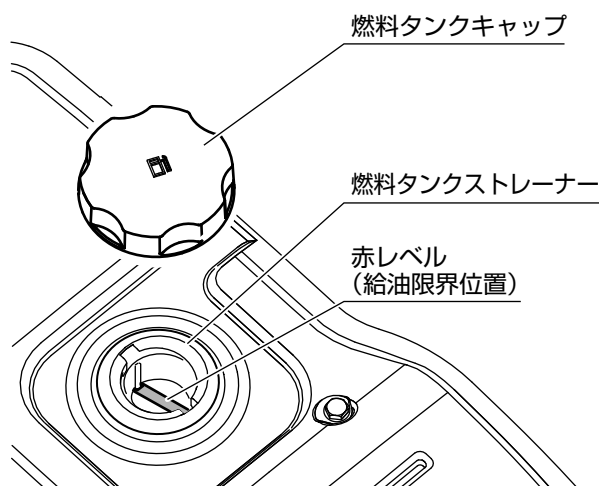


# 各部の名称

## ⑬ 燃料タンクキャップ

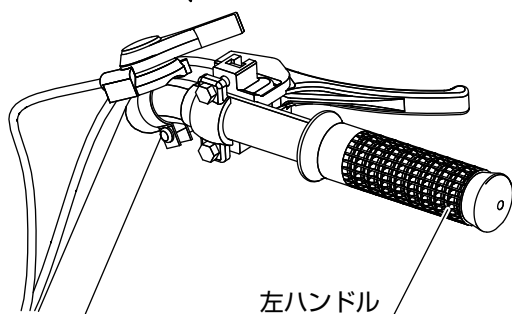
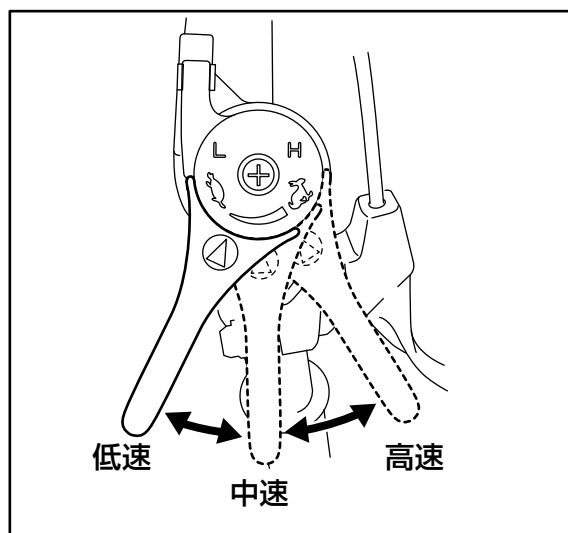
燃料を入れるタンクのフタです。給油時に使用します(19 ページ参照)。

燃料タンクキャップを開けると中に燃料タンクストレーナーがあります。



## ⑭ ★スロットルレバー

エンジンの回転数を調節します。除雪時の状況に応じて回転数を調節してください。



## ⑮ リコイルスターターグリップ

セルスターターを使用せずにエンジンを始動するときに使用します。

## ⑯ バッテリー

セルスタートに使用します。エンジン運転で充電する、または市販の充電器を使用して充電します。保管中も少しずつ放電します。

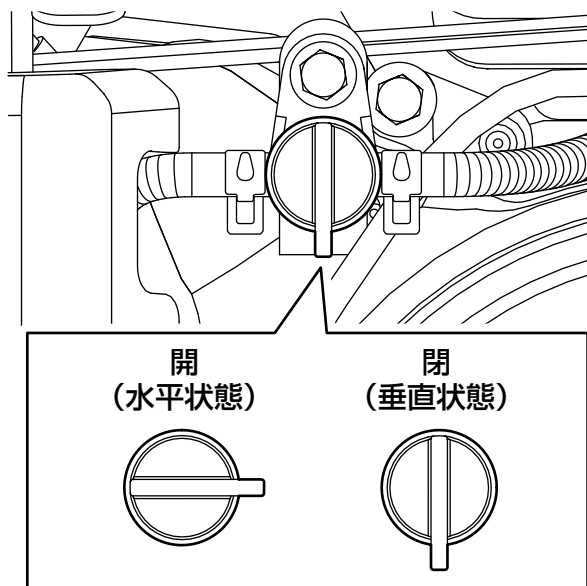
## ⑰ バッテリーカバー

セルスタートに使用するバッテリーを保護するカバーです。

## ⑱ 燃料コック

燃料タンクからキャブレターまでの燃料通路を開閉します。燃料コックを「開(水平状態)」にするとバルブが開いて燃料が流れ、「閉(垂直状態)」にするとバルブが閉じて燃料の流れが止まります。

操作は確実に水平・垂直の状態にしてください。



### ⚠ 警告

❗ 本機の運搬時や保管時、傾く可能性がある場合や点検整備を行うときは、燃料コックを確実に「閉(垂直状態)」にする

「開(水平状態)」の場合、燃料漏れにより、こぼれた燃料が引火するおそれがあります。

はじめに

準備

使用方法

保守・点検

その他

## 各部の名称

### ⑱ 排気口

エンジンの排気が出るところです。

**⚠注意**



**使用中、使用直後はさわらない**

高温になっているため、ヤケドをするおそれがあります。

### ⑳ エンジンオイルプラグ／オイル注入口

エンジンオイルプラグを外し、オイル注入口からエンジンオイルを入れます（20 ページ参照）。

### ㉑ エンジンオイルドレンボルト

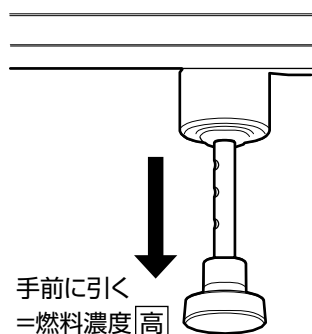
エンジンオイルを排出するときに使用します。（35 ページ参照）

### ㉒ ブライミングポンプ

気温が低くエンジンが始動しにくいときに使用するポンプです。

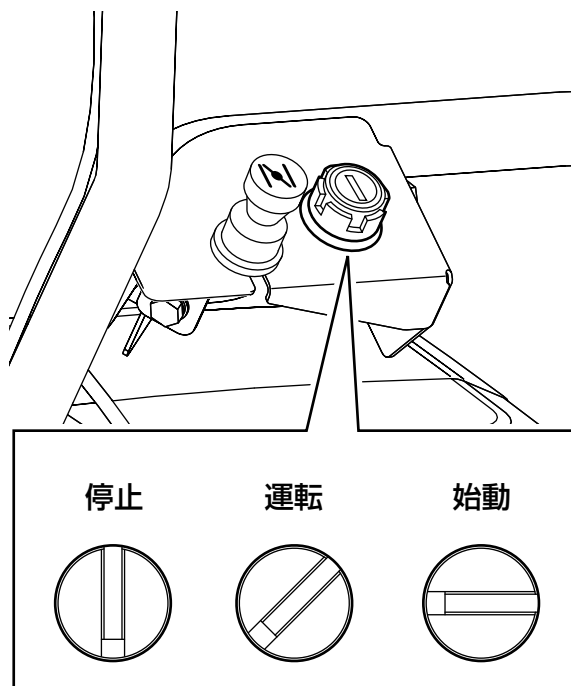
### ㉓ ★チョークノブ

寒いとき・エンジンが冷えているときに、ガソリンエンジン内部へのガソリン濃度を手動で調整するための装置です。



### ㉔ ★エンジンスイッチ

エンジンを始動、運転、停止します。㉕エンジンキーをさし込んで、操作します。



**停止**：エンジンを停止する位置です。エンジンキーを抜きさすことができます。

**運転**：エンジン運転中、またはリコイルスターターでエンジンを始動するときの位置です。

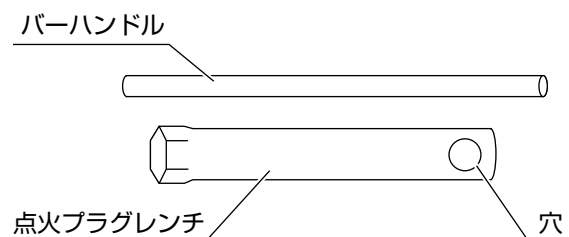
**始動**：バッテリーでモーターを回しエンジンを始動する（セルスタート）位置です。スイッチから手を放すと「運転」の位置に戻ります。

### ㉕ エンジンキー

エンジンを始動するために㉔エンジンスイッチにさし込んで使用します。

### ㉖ 点火プラグレンチ

点火プラグを取り付け・取り外しするときに使用します。点火プラグレンチとバーハンドルを組み合わせて使用します。



# パーツのご注文は

パーツは、必ず指定のものをご使用ください。

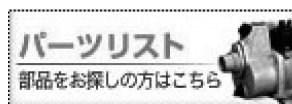
パーツは購入店または弊社製品お取扱店を通じてご注文いただけます。また、下記に記載の無いものも併せて、弊社公式 Web サイトにてパーツ表、価格をご覧いただけます。

**ご注文時のお願い** 部品番号（7～9桁）または機種名・JAN、名称、必要な個数を正しくお伝えください。

**パーツ表・単価** <http://www.koshin-ltd.co.jp> にアクセス

## ■ パーツリスト

トップページの「パーツリスト」バナーをクリック



## ■ エンジンパーツリスト

トップページの「パーツリスト」バナーをクリックし、  
「エンジンパーツリスト」バナーをクリック



## オプションパーツ

名称	機種名・JAN	備考
除雪機用 サイドローラー	機種名：PA-383 JAN：4971770 - 200623	—
除雪機用 ゴムスクレイパー	機種名：PA-382 JAN：4971770 - 200616	—
除雪機用 カバー	機種名：PA-381 JAN：4971770 - 200609	—

# 安全ラベル

本機には、本機を安全に使用して頂くための安全ラベルが貼り付けられています。全てのラベルを読んでからご使用ください。

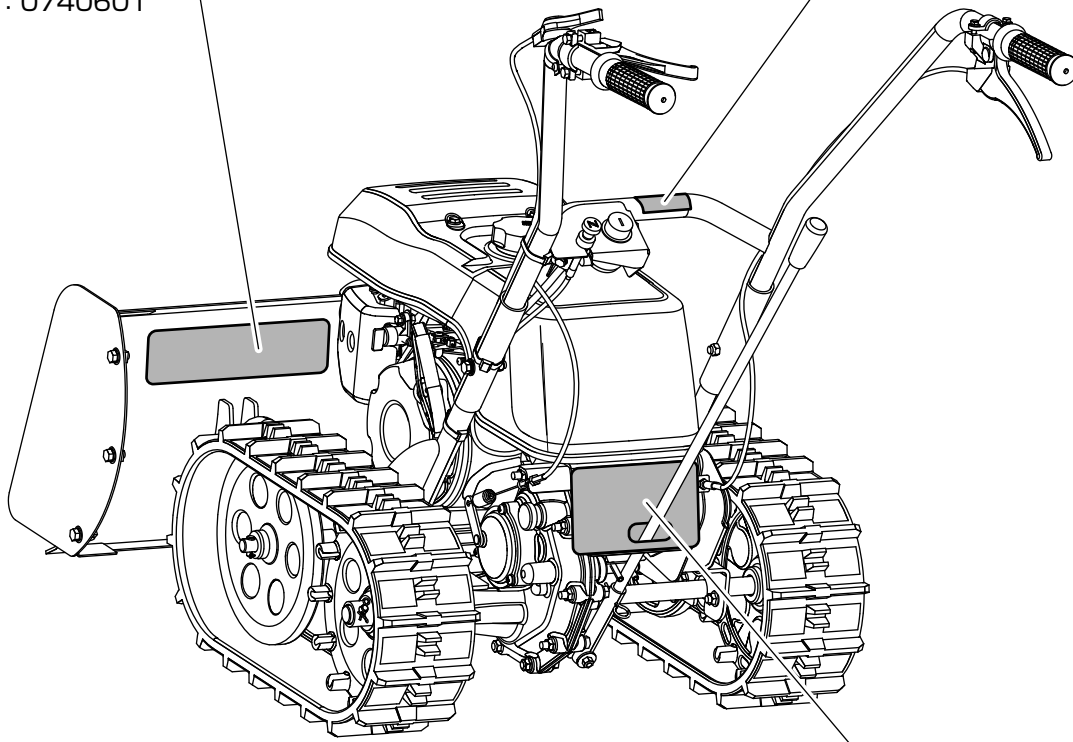
## ラベルのメンテナンス

- ・ ラベルははっきり見えるように、常にきれいに保ってください。
- ・ ラベルが汚れて見えなくなった場合や、破れ・紛失などした場合には、お買い上げの販売店に注文し貼り替えてください。またラベルが貼られている部品を交換する場合、ラベルも新しいものを貼ってください。

警告	
<p><b>使用時の注意</b></p> <ul style="list-style-type: none"> <li>作業前に取扱説明書をよく読んで安全で正しい作業をする</li> <li>後進は必ず後方を確認し注意してゆっくりと行う</li> <li>守らないとひかれたり、壁との間にはさまれたりすることがあります</li> <li>周囲に人やペットがいない状態で使用する</li> <li>足元や周囲の障害物を確認し、転倒、転落しないよう注意する</li> </ul>	<p><b>警告</b></p> <ul style="list-style-type: none"> <li>屋根の除雪には使用しない</li> <li>平坦で、水平または角度 10° 以下の坂道で使用する</li> <li>守らないと作業者や周囲の人にケガをさせる原因となります</li> <li>方向転換や変速操作は本機を水平にしてから行う</li> <li>やむを得ず変速する場合はブレーキをかけて本機が動き出さないように注意する</li> <li>ハンドル可動部のすき間に手を入れない</li> </ul>
<p><b>警告</b></p> <ul style="list-style-type: none"> <li>平坦・水平な場所でエンジンキーを抜き、シフトレバーを左「前進」にする</li> <li>シフトレバーがN(中立)だと外部から力が加わった時など不意に移動し、思わぬ事故の原因となります</li> </ul>	<p><b>注意</b></p> <p>①車両に積載したらエンジンキーを抜き、燃料コックを「閉(垂直位置)」にする</p> <p>②シフトレバーを左「前進」にする</p> <p>③丈夫なひもで車両に固定する</p>

074060101

ラベル部品番号：0740601



警告	注意
<p><b>警告</b></p> <p>燃料給油時、キャブドレンネジがゆるんでいないことを確認 / エンジン停止 / 火気厳禁 / こぼれたら拭く 引火、火災のおそれあり</p> <p><b>換気注意</b> 一酸化炭素中毒のおそれあり</p>	<p><b>高温注意</b></p> <p>ヤケドのおそれあり</p> <p>燃料:レギュラーガソリン エンジンオイル: SE級以上 SAE 5W-30</p> <p>074059901</p>

ラベル部品番号：  
0740599

**シフトチェンジ時の注意**

- ・ 前進、後進の切替は走行レバーをはなした(停止)状態で行う
- ・ 坂道での前進、後進の切替は必ずブレーキをかけて(入)行う

ON 中立 始動時

前進 [シフトレバー] 後進




074060001

ラベル部品番号：0740600

# 安全上のご注意

ご使用前にこの「安全上のご注意」をよくお読みのうえ正しくお使いください。ここに示した注意事項は、製品を正しくお使いいただき、ご使用になる方や他の人々への危険や損害を未然に防止するためのものです。


■ 表示内容を無視して誤った使い方をしたときに生じる危険や損害の程度を「危険」「警告」「注意」に区分し、説明しています。いずれも安全に関する重要な内容ですので、必ず守ってください。








 <b>危険</b>	人が死亡、または重傷などを負う可能性が高いと考えられる内容です。
 <b>警告</b>	人が死亡、または重傷などを負う可能性が想定される内容です。
 <b>注意</b>	人が損傷を負う可能性および物的損害の発生が想定される内容です。

■ お守りいただく内容を区分して説明しています。

 してはいけない「禁止」の内容です。	 必ず守っていただく「実行」の内容です。
---	---

■ その他の表示：**取り扱いのポイント** …正しい操作のしかたや点検整備上のポイントを示してあります。

 **危険**

<p> <b>燃料給油時など燃料取扱時には、火気厳禁</b> タバコを吸ったり、炎や火花などの火気を近づけないでください。燃料はエンジンを止めてから給油してください。燃料への引火や火災の原因となります。</p>	<p> <b>燃料をこぼさない</b> 燃料がこぼれた場合は、きれいに拭き取り、乾かしてからエンジンを始動してください。拭き取った布切れなどは、火災と環境に十分に注意して処分してください。</p>
<p> <b>燃料を取り扱うときは人体の静電気を放電してから行う</b> 放電しないと、静電気の放電による火花により気化した燃料に引火し火災の原因となります。本機の金属部分に手を触れると静電気を放電することができます。</p>	<p> <b>本機の周りにガソリン、エンジンオイル、または危険物（油脂類、セルロイド、火薬など）や燃えやすい物（わらくず、紙くずなど）を近づけない</b> 本機から出る排気ガスは熱くなります。本機に損傷を起こすだけでなく、思わぬ事故を起こす原因となります。</p>
<p> <b>室内および換気の悪い場所では運転しない</b> 守らないとエンジンの排気ガスには有害な物質が含まれているため、ガス中毒を起こす原因となります。</p>	<p> <b>走行レバーを意図して固定しない</b> 走行レバーをヒモなどで固定すると、緊急時にすばやく本機の停止ができず危険です。</p>
<p> <b>本機の周囲を囲ったり、箱をかぶせて使用しない</b> また、本機の上に物や人を乗せて使用しない 守らないと熱くなったエンジンに触れヤケドするなどのおそれがあります。</p>	

## 警告

**!** 各操作に十分に慣れ、正しく取り扱う方法およびすばやく停止する方法を習得する

**!** 本機に幼児・子供が触れないよう、隔離措置をして安全な場所で運転する

**⊘** 修理技術者以外の方は、取説記載内容以外の分解や修理・改造は絶対に行わない  
守らないと異常動作してケガをするおそれがあります。

**!** 作業するときは、手袋や帽子などを着用し、防寒用の身支度をする  
防寒靴はすべり止めのついたものを使用する  
寒中での長時間の作業は、しもやけや風邪などの原因になります。

**⊘** 過労や体調のすぐれない方、妊娠中の方、薬を飲用された方や酒気を帯びた方、その他の理由で正常に作業ができない方は除雪機を使用しない  
守らないと思いがけないケガの原因になります。

**!** シーズン前や除雪作業を行う前に除雪する場所の確認を行い、石や棒、針金などの障害物を取り除く  
守らないと事故や機器の損傷の防止になります。

**⊘** 悪天候などで視界の悪いときは作業しない  
守らないと思いがけないケガの原因になります。

**!** 作業する前に必ず始業点検を行う  
人身傷害や機械の破損を防止することができます。「ご使用になる前に」(14 ページ)参照

**⊘** カバー類を外したまま使用しない  
守らないと手や足をはさんだり、思わぬ事故が起きる原因となります。

**⊘** 不具合が見つかった場合、不備な状態での使用は絶対に行わない  
守らないと思いがけない事故の原因になります。

**!** 点検や清掃時は必ずエンジンを停止し、誤ってエンジンが始動しないようにエンジンキーを抜く

**!** 後進は必ず後方を確認して走行する  
守らないとひかれたり、壁との間にはさまれたりしてケガの原因になります。



**⊘** 屋根の除雪には使用しない  
傾斜地<sup>\*1</sup>では使用しない  
守らないと除雪機が転倒し、作業員や周囲の人にけがをさせる原因になります。  
※ 1：除雪機の横方向への傾き



**!** 平坦で、水平または角度 10 度以下<sup>\*2</sup>の坂道で使用する  
守らないと作業員や周囲の人にけがをさせる原因になります。  
※ 2：除雪機の縦（進行）方向への傾き







**!** 雪の上での作業は滑りやすいので、以下に注意して作業する  
・ 除雪時は足元に気を付け、ハンドルをしっかり握る。  
・ 方向転換は平坦な場所で行う。  
・ 特に後進時には、周辺に障害物がないか確認する。

**⊘** ハンドル可動部のすき間に手を入れない  
守らないと思わぬ事故につながります。








**!** 方向転換や変速操作は本機を水平にしてから行う  
坂道でやむを得ず変速する場合はブレーキをかけて本機が動き出さないように注意する  
守らないと思わぬ事故につながります。

**⊘** 本機は照明が装備されていないため、夜間や照明が確保できない場所では使用しない  
守らないと思わぬ事故の原因につながります。

## 警告

-  足元や周囲の障害物を確認し、転倒、転落しないよう注意する  
守らないと事故や機器の損傷につながります。
-  周囲に人やペットがいる場合は使用しない  
守らないと作業や周囲の人にケガをさせる原因になります。
-  共同作業しない  
守らないと思わぬ事故の原因につながります。
-  作業中に障害物に当たったときは、すぐに走行レバーから手をはなし、エンジンを停止して、損傷がないか確認する  
確認せずに作業を続けると、思わぬ事故につながります。

## 注意

-  熱くなっている排気口やエンジン各部をさわらない  
エンジン停止直後のエンジン本体や排気口などは非常に熱くなっています。やけどをしないように、各部が十分に冷えてから作業を行ってください。
-  始動時や運転中は、高圧コードや点火プラグ、点火プラグキャップに触れない  
守らないと感電の原因となります。
-  本機の回転部に棒や針金を入れない  
守らないとケガの原因となります。
-  エンジン部や排気口部が十分に冷えるまで、本機にカバーを掛けない  
守らないと火災の原因となります。
-  使用中に音、におい、振動などで異常を感じたら直ちにエンジンを停止する  
お買い上げ販売店またはサービス店にお申しつけください。
-  燃料が皮膚や衣類にこぼれた場合は、石けんと水で直ちに洗い、衣類は取り替える  
燃料を飲み込んだり、燃料蒸気を吸い込んだり、燃料が目に入った場合には、直ちに医師の診察を受けてください。
-  運搬、保管、運転時のいずれも本機が落下、横倒、破損などしないよう水平を保つ  
守らないとエンジンが故障したり、残っているガソリンがあふれたりする場合があります。特に運搬時には転倒しないようロープなどでしっかり固定してください。

# 安全上のご注意

## バッテリーについて

### ⚠危険

#### ■ ご使用上の注意

- ・バッテリーは鉛蓄電池を使用しています。バッテリー液は希硫酸です。バッテリー液が皮膚や衣服に付着した場合は、すぐに大量の水で洗い流してください。バッテリー液が目に入ったときは、すぐに大量の水道水などのきれいな水で洗った後、医師の診察を受けてください。希硫酸が目に入ると失明の原因になることがあります。また、皮膚に付くとやけどの原因になることがあります。
- ・バッテリー端子や充電器が濡れた状態のとき、または手が濡れているときはバッテリーに手を触れないでください。感電やショートなどの原因になることがあります。

#### ■ 取扱いについて

- ・バッテリーを分解・改造・破壊しないでください。漏液、破裂、発火の原因になることがあります。また、バッテリーに入っている希硫酸が目に入ると失明、皮膚に付くとやけどの原因になることがあります。

### ⚠警告

#### ■ ご使用上の注意

- ・バッテリーの端子の腐食、漏液、電槽の変形、異常発熱など、これまでと異なる現象に気がついたときは使用せず、お買い求めの販売店にご相談ください。異常があるまま使用すると、接触不良、電槽の破損などが発生して、バッテリーの漏液、破裂、発火などの原因になることがあります。
- ・運搬時はバッテリーが動かないようにしっかりと固定してください。破損や金属端子のショートの原因になることがあります。

#### ■ 充電時の注意

- ・バッテリーの接続部、充電端子部に金属類を差し込まないでください。発煙、発熱、発火し、感電、やけどの原因になることがあります。

#### ■ 取扱いについて

- ・バッテリーと工具などの金属製の物を同梱しないでください。バッテリーがショート状態となり、過大な電流が流れ、バッテリーが発熱、破裂する原因になることがあります。また、針金やネックレス、ヘアピンなどの金属が発熱する原因になることがあります。

### ⚠注意

#### ■ ご使用上の注意

- ・バッテリーを水や海水などにつけたり、濡らさないでください。バッテリーが発熱する原因になるおそれがあります。また、バッテリーがさびることがあります。
- ・バッテリーを、直射日光の強いところや、炎天下の車内やストーブの前など的高温の場所に放置しないでください。バッテリーの漏液、破裂、発火などの原因になるおそれがあります。
- ・バッテリーをお買い上げ後、初めてご使用の場合に、さびや発熱、その他異常と思われるときは、使用しないで、お買い上げの販売店へご持参ください。

#### ■ 充電時の注意

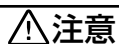
- ・落雷時には充電しないでください。
- ・雷が近づく前に充電を中止してください。遠くに稲妻が見えたり雷鳴が聞こえ始めた時点で、早めに充電器の電源プラグをコンセントから抜いてください。
- ・湿気やほこりの多い場所では使用または保管しないでください。発煙、発熱、発火し、感電、やけどの原因になるおそれがあります。

#### ■ 取扱いについて

- ・バッテリーは重いので、取り外すときは腰痛や転倒によるケガに注意してください。
- ・著しくバッテリーが消耗すると、充電ができなくなります。その場合は、お買い求めの販売店にご相談ください。
- ・バッテリーは、幼児の手の届かないところに保管してください。



## 安全上のご注意



### ■ 取扱いについて

- ・バッテリーをご使用の際は、つぎのことを必ず守ってください。
  - ・バッテリーを火の中に投入したり、加熱しないでください。絶縁物が溶けたり、ガス排出弁や保護機構を損傷したり、発生した水素に引火したりして、バッテリーが破裂する原因になることがあります。
  - ・バッテリーに強い衝撃を与えたり、投げつけたりしないでください。バッテリーが漏液、発熱、破裂する原因になるおそれがあります。
  - ・バッテリーの充電や放電中に、可燃物を上に載せたり、覆ったりしないでください。バッテリーが発熱、破裂、発火するおそれがあります。
  - ・充電器が異常と思われたときには、ただちに電源プラグをコンセントから抜いてください。発熱、破裂、発火し、感電、やけどの原因になるおそれがあります。
  - ・シンナー、ガソリン、ベンジンなどのような有機溶剤や洗剤を使用しないでください。有機溶剤や洗剤を電槽に接触させると、電槽割れやクラックを引き起こし、バッテリーの漏液、発火などの原因になるおそれがあります。

# ご使用になる前に

開梱時、いくつかの部品は本体に取り付けられていません。正しく取り付けてから本機を使用してください。

## 主要部品の組み立て

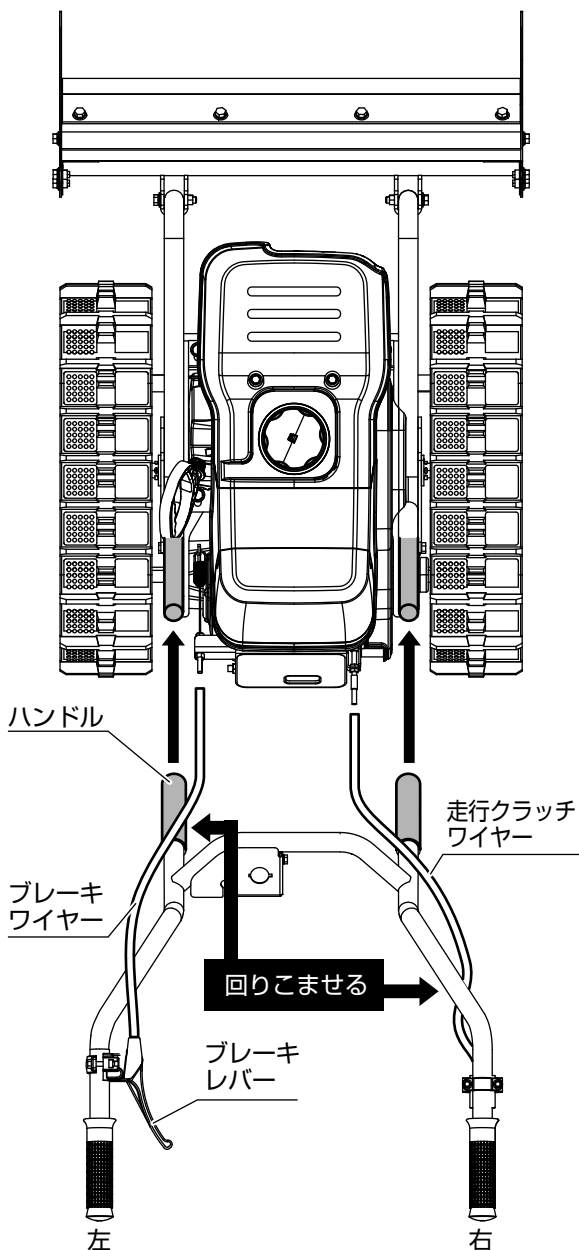
### ⚠ 警告

- ❗ 組み立ては平坦・水平な地面の上で行う  
守らないと本機が不意に移動・転倒するなどして  
ケガの原因となります。

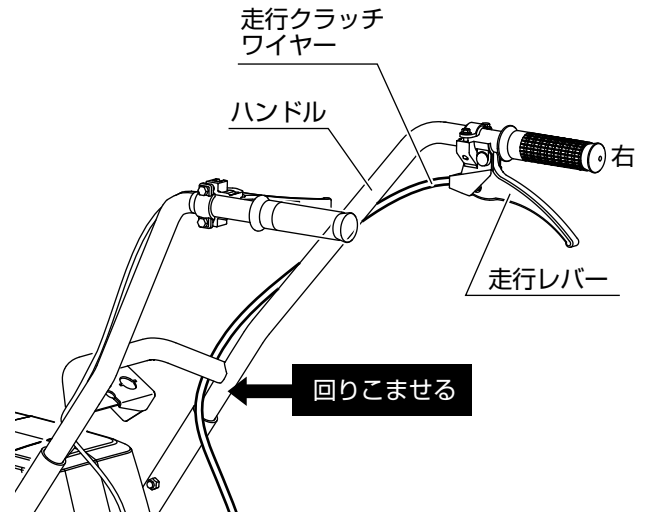
## ハンドルの取り付け

- 1) ワイヤーを図のようにハンドルに回しこみながら、ハンドルを本体にさし込む。

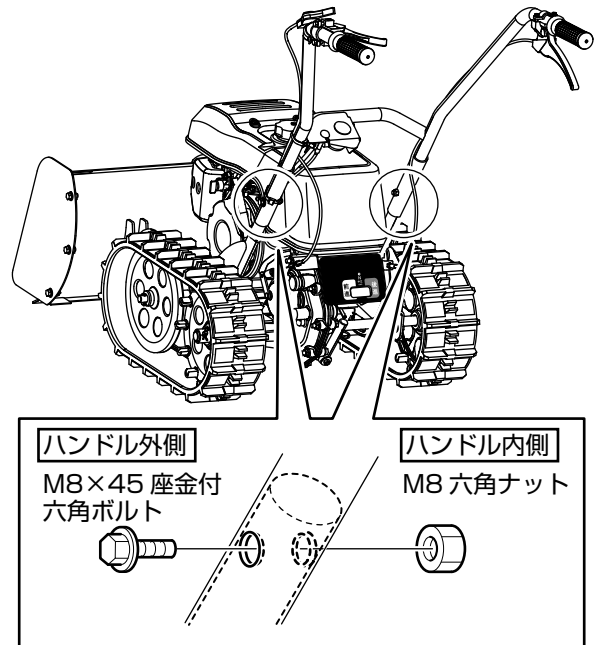
上から見た図



横から見た図



- 2) ハンドルをボルトとナットで本機に固定する。  
必ず工具（スパナなど）を使用してナットを締めてください。

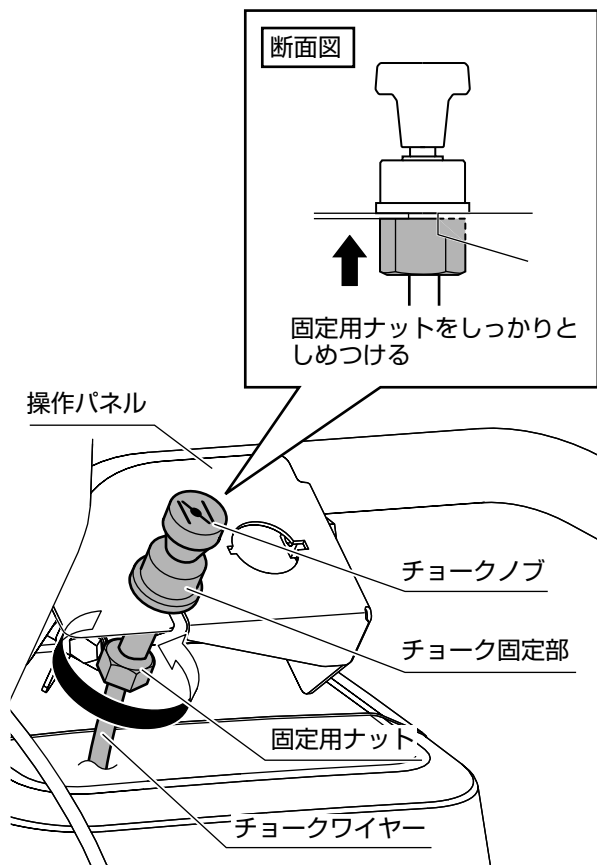


- 3) ハンドルにぐらつきがないか確認する。
- 4) (作動確認) ハンドルを押し下げてブレードを上げ、ゆっくり元に戻す。

# ご使用になる前に

## チョークの取り付け

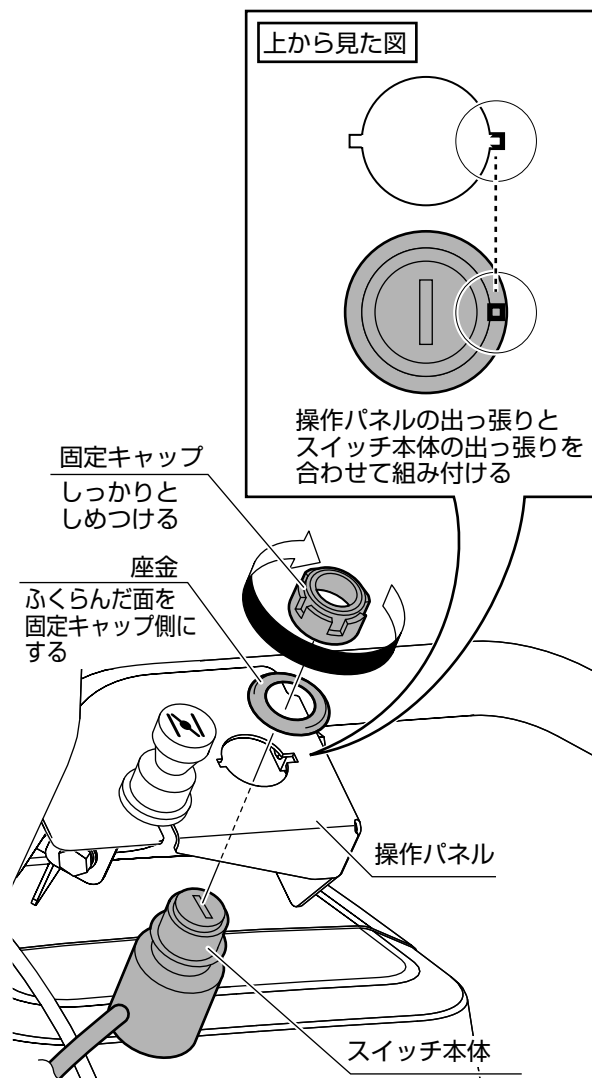
1) 操作パネルの左の穴に、チョークを固定する。



- 2) 固定用ナットにぐらつきがないか確認する。
- 3) (作動確認) チョークノブを上引っ張り、元に戻す。

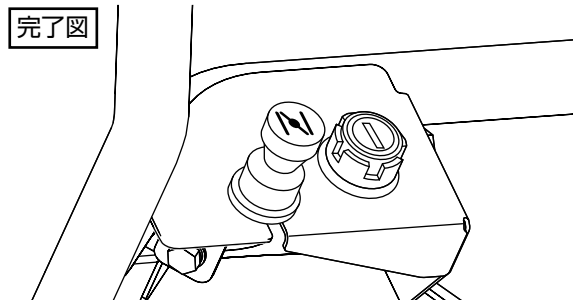
## エンジンスイッチの取り付け

1) 操作パネルの右の穴に、エンジンスイッチを固定する。



- 2) スイッチ本体にぐらつきがないか確認する。
- 3) (作動確認) エンジンキーをさし込み「運転」まで回し、元に戻す。
- 4) エンジンキーを必ず抜く。

守らないと不意にエンジンが始動し、思わぬ事故の原因となります。



はじめに

準備

使用方法

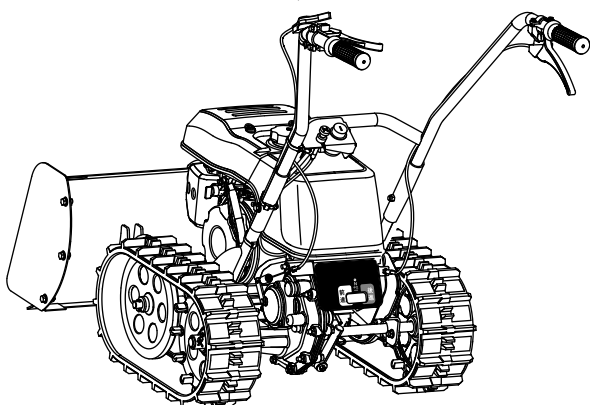
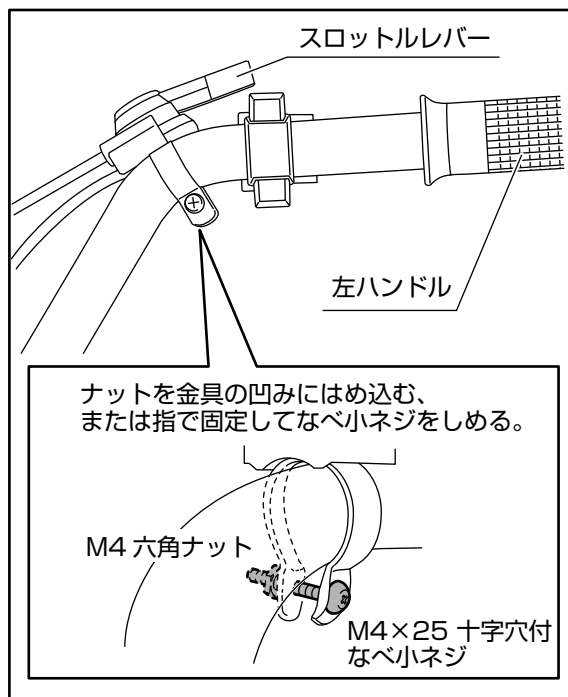
保守・点検

その他

# ご使用になる前に

## スロットルレバーの取り付け

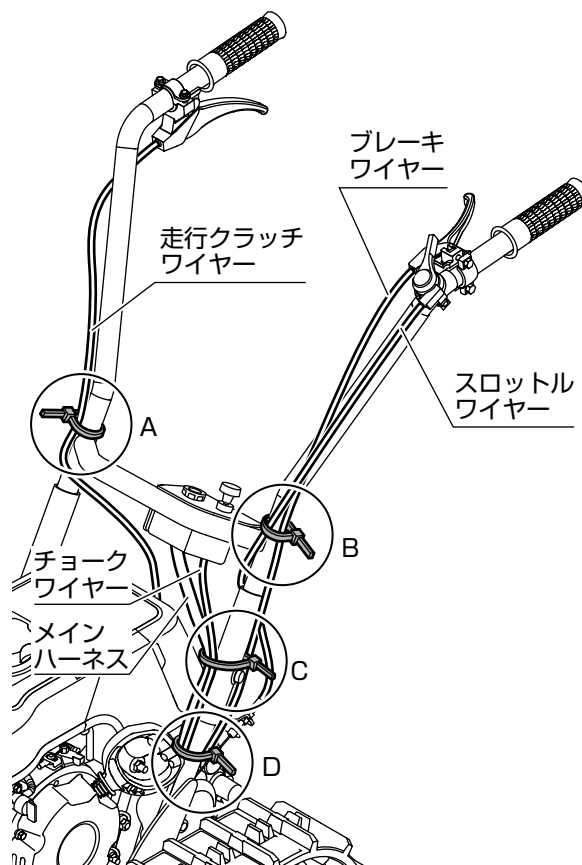
- 1) 左ハンドルにスロットルレバーを固定する。  
図のように、ハンドルの曲がっているところに取り付けてください。



- 2) スロットルレバーにぐらつきがないか確認する。
- 3) (作動確認) スロットルレバーを「低～高速」にする。

## 各種ワイヤーの固定

- 1) 各種ワイヤーを結束バンドでハンドルに固定する。



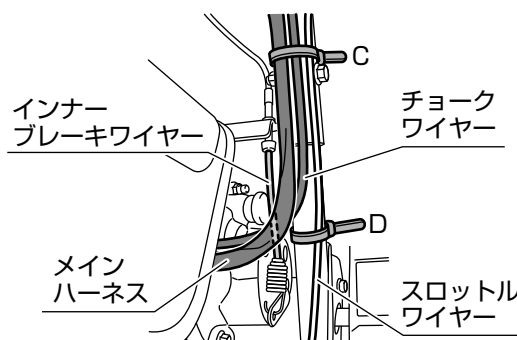
固定するワイヤー

A部：走行クラッチワイヤー

B部：ブレーキワイヤー、スロットルワイヤー

C部：スロットルワイヤー、チョークワイヤー、メインハーネス

ハンドルを押し下げたときなど、インナーブレーキワイヤーには他のワイヤーなどが一切触れないようにしてください。

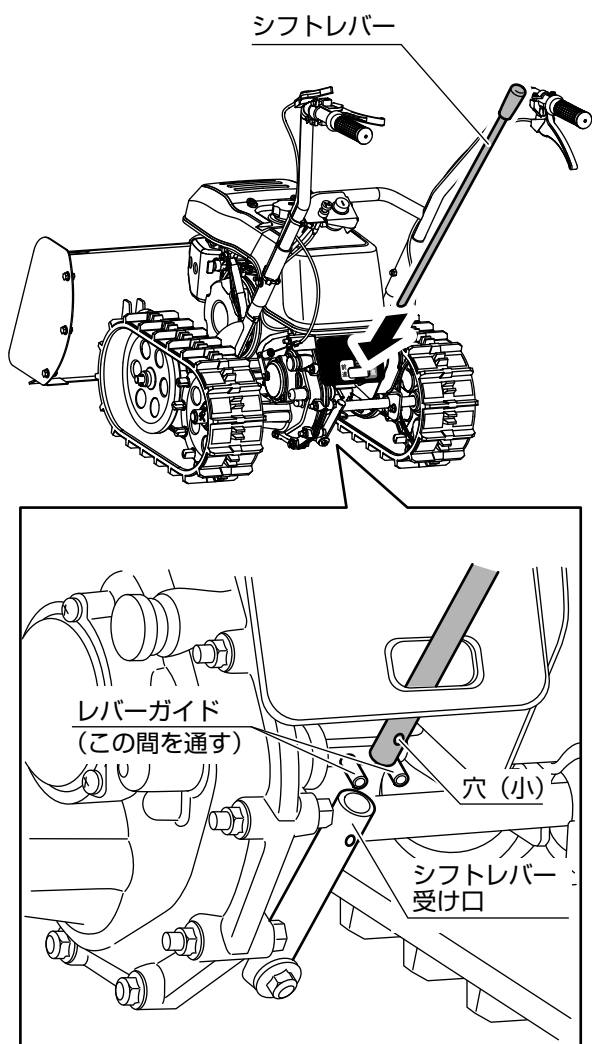


D部 (出荷時固定済み)：スロットルワイヤー

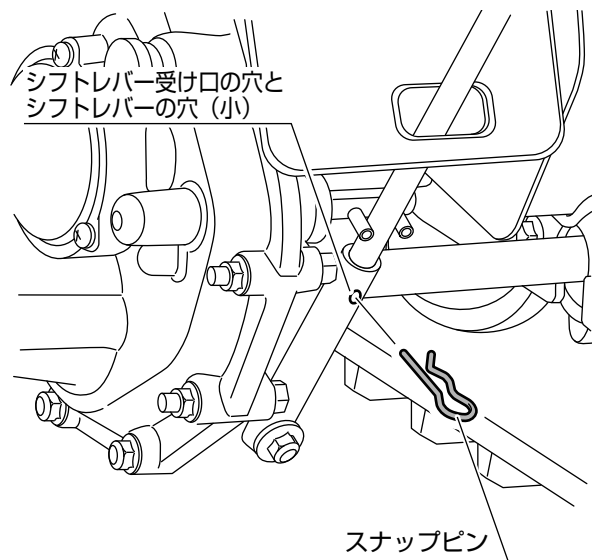
## ご使用になる前に

### シフトレバーの取り付け

1) シフトレバーを図のように本体にさし込む。



2) 付属のスナップピンをシフトレバー受け口の穴とシフトレバーの穴 (小) を通し、固定する。



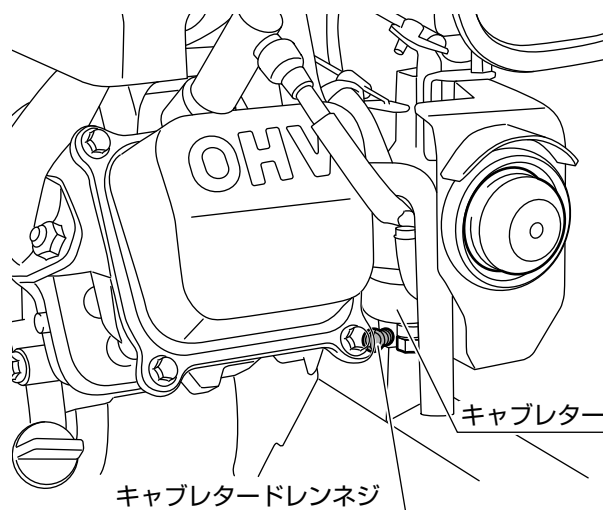
3) (作動確認) シフトレバーを「前進」「N (中立)」「後進」にそれぞれ合わせる。

4) シフトレバーを N (中立) に合わせる。

守らないと本機が不意に移動・転倒するなどしてケガの原因となります。

### キャブレタードレンネジの確認

1) キャブレタードレンネジがしっかり締まっていることを確認する。



### 警告

**!** キャブレタードレンネジをしっかり締める

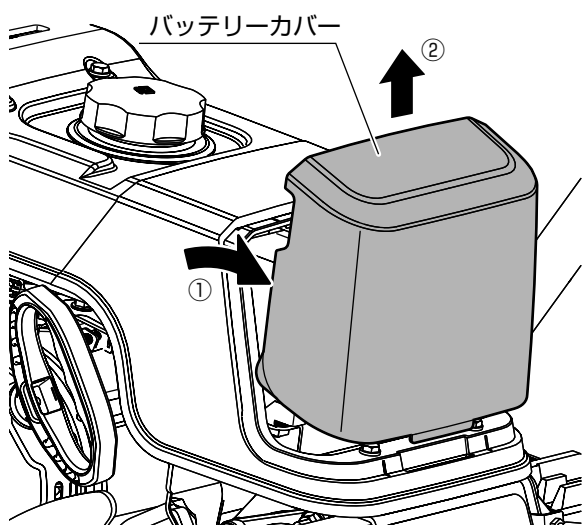
キャブレタードレンネジがゆるんでいると、燃料漏れを起こすおそれがあります。燃料への引火や火災の原因となります。

## ご使用になる前に

### バッテリー端子の結線

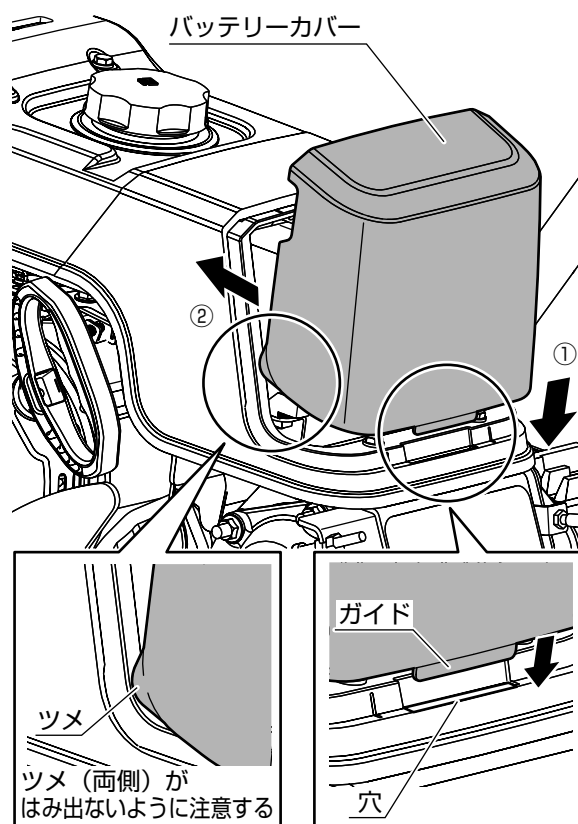
バッテリーの消耗をできるだけ少なくするため、出荷時や長期保管時（44 ページ参照）はマイナス端子を外します。使用開始前に、結線を行ってください。

- 1) バッテリーカバーを手前に引き（①）、斜め上に持ち上げて（②）、バッテリーカバーを取り外す。

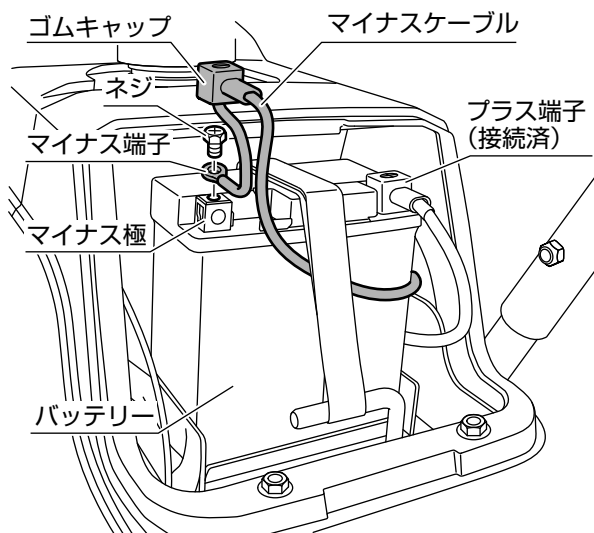


- 3) 元通りに、バッテリーカバーを閉める。

ツメ（両側）がはみ出ないように注意してください。



- 2) マイナスケーブルを接続する。



### ⚠危険

- ❗ 万が一、端子が両方とも外れている場合は①プラス②マイナスの順で接続する

マイナスから接続すると、ショートやスパークが起こり、引火・爆発のおそれがあります。

## ご使用になる前に

### 燃料、エンジンオイルの給油

4サイクルエンジンには「燃料」と「エンジンオイル」の2種類が必要です。必ず両方とも給油してから始動してください。

#### 取り扱いのポイント

- ・燃料およびエンジンオイルの種類を守ってください。守らないと、エンジン故障の原因となります。

### 燃料の給油

ガソリンは非常に引火しやすく、また気化したガソリンは爆発して死傷事故を引き起こすおそれがあります。以下の手順を必ず守って作業を行ってください。

#### 取り扱いのポイント

- ・燃料の種類を守ってください。守らないとエンジン故障の原因となります。

#### 1) 以下を用意する。

- ・使用燃料：レギュラーガソリン
- ・燃料タンク容量：1.6 L

#### 取り扱いのポイント

- ・古い燃料は使用しないでください。燃料携行缶などで長期（一カ月以上）保管したガソリンは変質し、エンジン始動不良や故障の原因となります。
- ・ガソリンを一時的に保管・運搬するときは、消防法に適合した燃料携行缶を使用してください。灯油かん（通称：ポリ缶）やペットボトルに保管しないでください。ガソリン内に容器の成分が溶け出し、エンジンに悪影響を及ぼすおそれがあります。

- 2) 本機を平坦・水平で、焚き火などの火種がない換気の良い場所に置く。
- 3) 本機のエンジンが停止し、冷えていることを確認する。

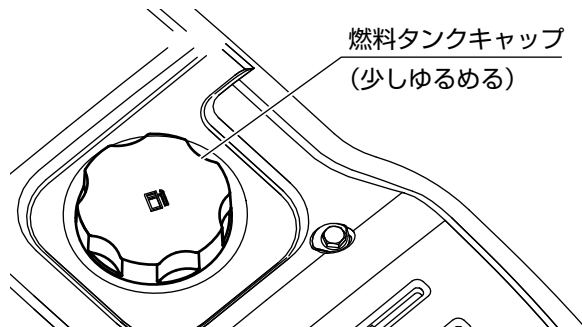
### ⚠危険

- ⊘ エンジンが熱い時は給油しない  
エンジン停止直後などエンジンが熱い時に給油すると引火のおそれがあります。
- ⊘ 燃料を取り扱うときは、タバコの火や他の火種になるような物を近づけない
- ⊘ 燃料タンクに燃料が入っていて、エンジンが熱い時や気温が高い時は燃料タンクキャップを開けない  
ガソリンが勢いよく噴出するおそれがあります。

#### 4) 身体に帯電した静電気を放電する。

本機の金属部分に手を触れると静電気を放電することができます。放電しないと、静電気の放電による火花により気化したガソリンに引火するおそれがあります。

#### 5) 燃料タンクキャップを少しゆるめ、燃料タンク内と外部の気圧差を無くす。



#### 6) 燃料タンクキャップを開ける。

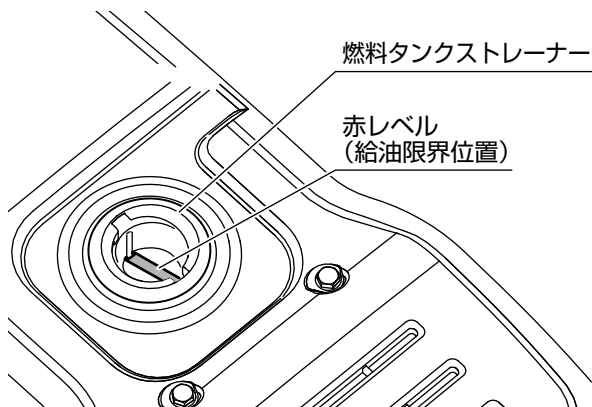
#### 取り扱いのポイント

- ・燃料タンク内に雪や水が入らないようにしてください。入ると、エンジン不調の原因となります。

## ご使用になる前に

### 7) 燃料を給油限界目安までゆっくり給油する。

燃料タンク内に雪、水、ゴミが入らないようにしてください。また、燃料を入れすぎると、燃料タンクキャップから燃料がにじみ出る原因となります。



#### 警告

**!** 燃料が皮膚や衣類にこぼれた場合は、石けんと水で直ちに洗い、衣類は取り替える

燃料を飲み込んだり、燃料蒸気を吸い込んだり、燃料が目に入った場合には、直ちに医師の診察を受けてください。

### 8) 燃料タンクキャップを確実にしめる。

しめるとき、カチカチと音がするまで回してください。

#### 危険

**!** 燃料をこぼさない

燃料がこぼれた場合は、きれいに拭き取り、乾かしてからエンジンを始動してください。拭き取った布切れなどは、火災と環境に十分に注意して処分してください。

## エンジンオイルの給油

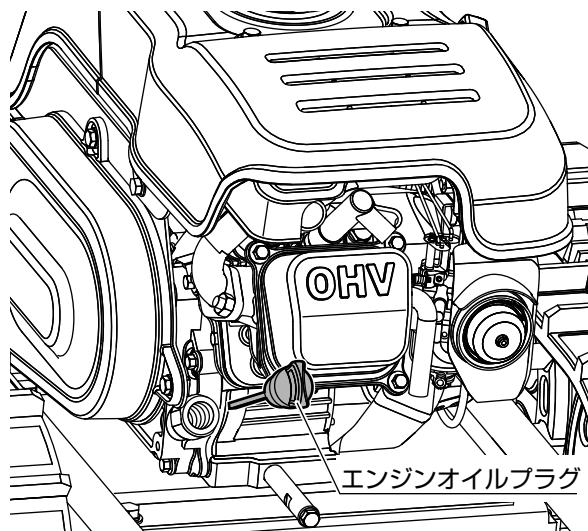
### 取り扱いのポイント

- 工場出荷時にはエンジンオイルが給油されていないので、規定量を給油してください。  
エンジンオイルが入っていない状態でエンジンを始動すると、エンジンが故障（焼き付き）します。焼き付きによる故障は保証外です。
- エンジンが水平な状態で、正しい量を給油してください。  
守らないとエンジンの停止、白煙が出る、排気口がつまるなど故障の原因となります。

### 1) 以下を用意する。

- エンジンオイル：4サイクル用エンジンオイル API 分類 SE 級以上 SAE 5W-30
- エンジンオイル規定量：0.35L

### 2) エンジンオイルプラグを取り外す。



### 3) オイル給油口の口元まで給油する。

- じょうご、オイルジョッキを使用すると給油しやすくなります。
- エンジンオイルがあふれないよう少しずつ様子を見ながら給油してください。



### 4) エンジンオイルプラグを取り付けて、しっかりと締める。

### 取り扱いのポイント

- 初回のみ、20 時間運転または 1 ヶ月後にオイル交換を行ってください。交換しないとエンジンが焼き付きなどの故障を起こすおそれがあります。2 回目以降は「定期点検を行きましょう」（31 ページ）の定期点検表に基づいて交換してください。
- こぼれたエンジンオイルは必ず拭き取ってください。

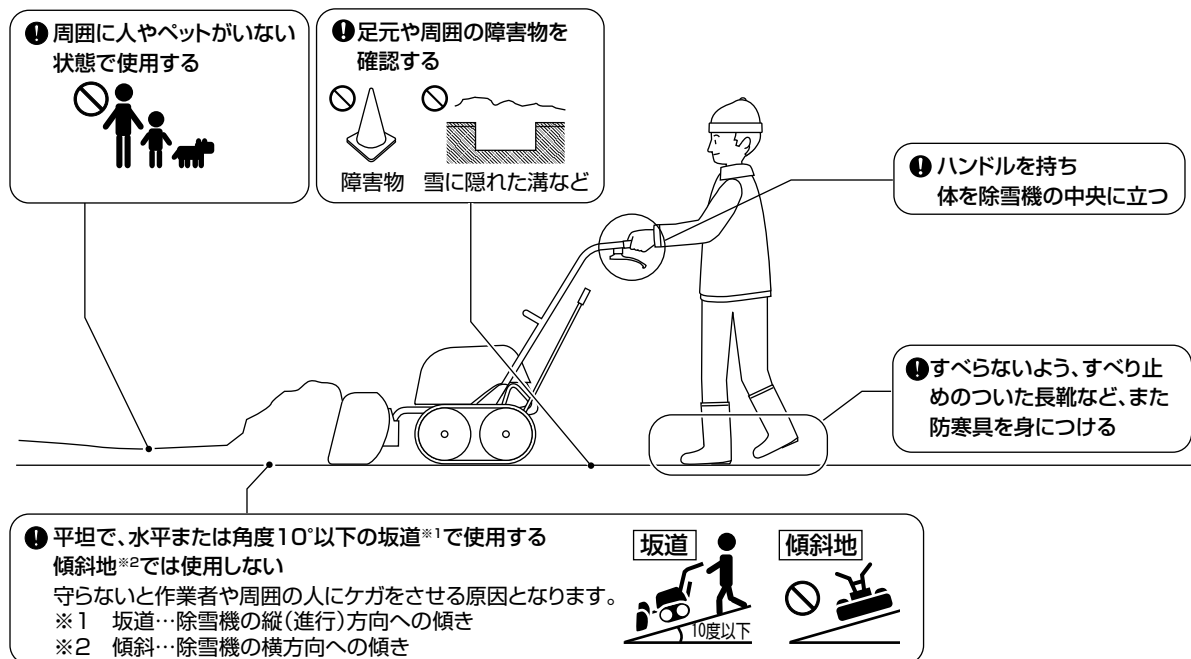


# 各部の操作

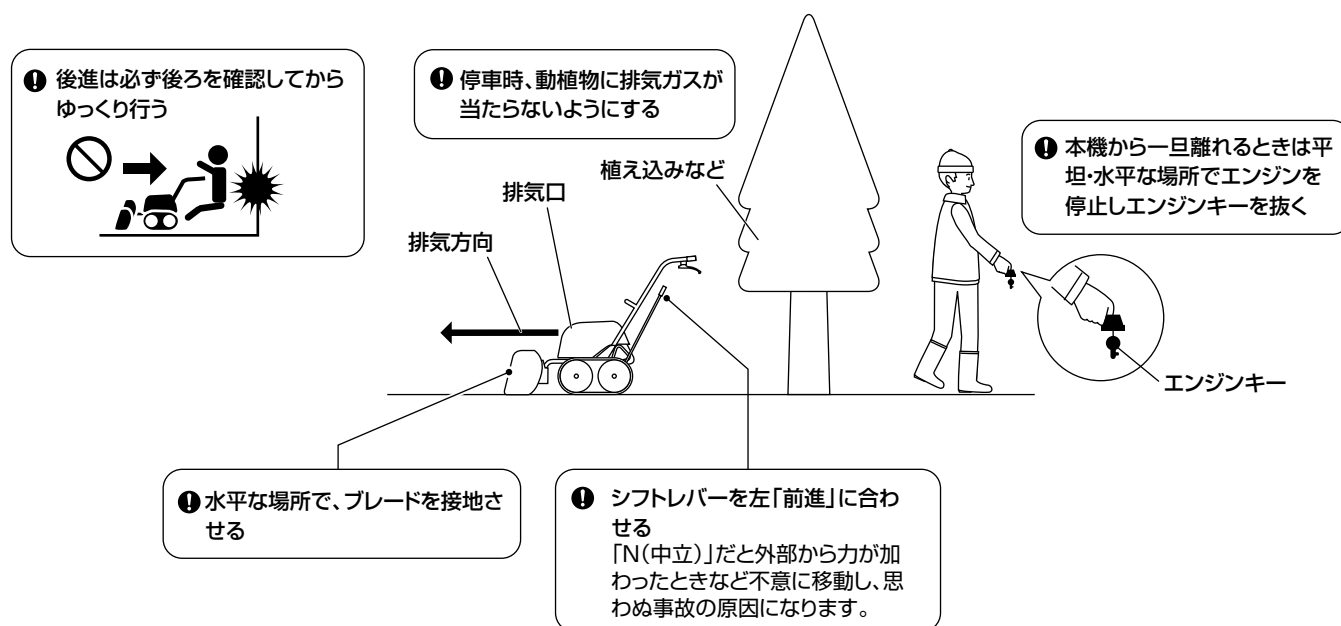
- ・ 本機の操作を誤ると、思いもよらない事故につながります。各操作に十分に慣れ、正しく取り扱う方法をおよびすばやく停止する方法を習得してください。
- ・ 作業前に、「定期点検を行いましょう」(31 ページ) の「始業点検」を行ってください。

## 操作前、または除雪時のチェックポイント

### 除雪前、除雪中



### 駐車など一時中断時



# 各部の操作

## エンジンの始動

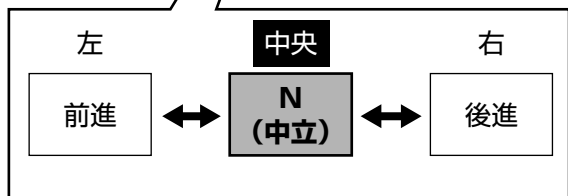
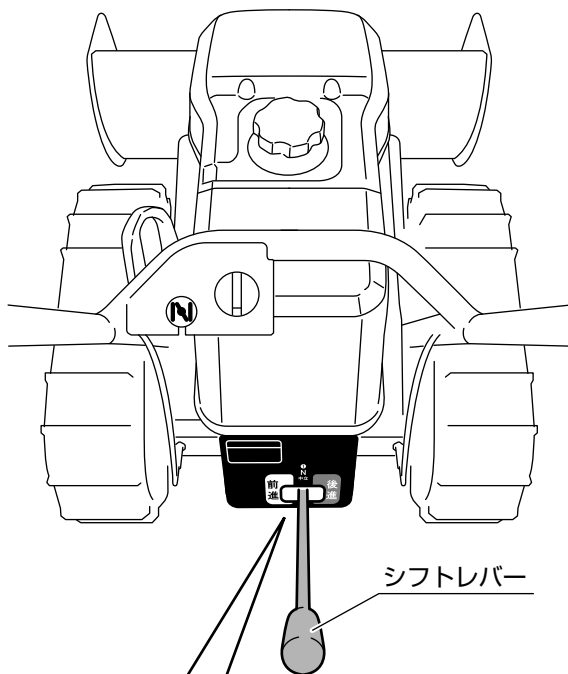
### ⚠危険

❌ 換気や風通しが不十分で排気ガスがこもる場所ではエンジンを始動しない  
有害な一酸化炭素がたまって中毒を引き起こす原因となります。

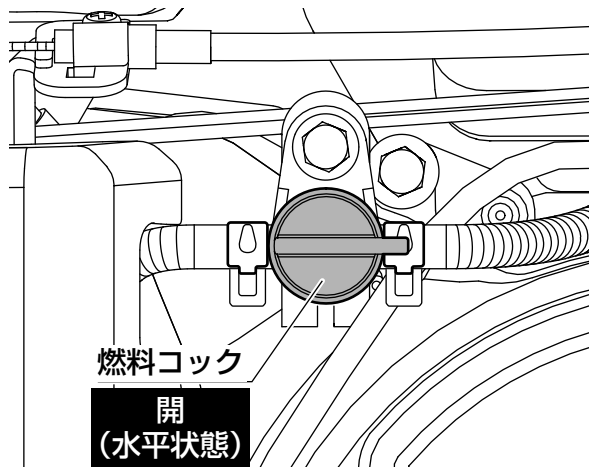
❗ 平坦・水平な場所でエンジンを始動する

### セルスターターを使用してエンジンを始動する

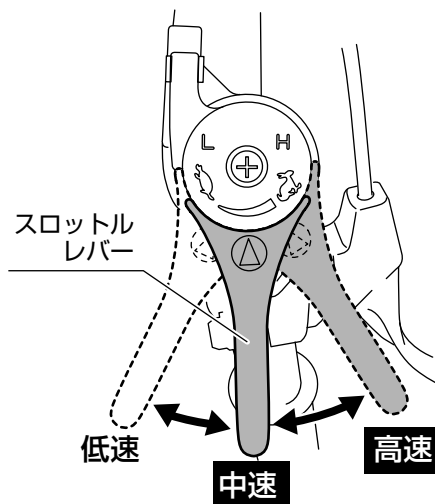
1) シフトレバーを「N (中立)」に合わせる (①)。



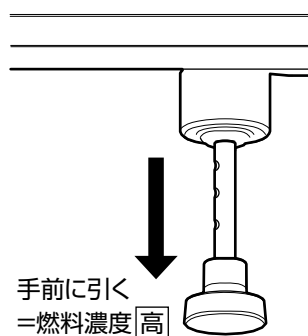
2) 燃料コックを「開 (水平状態)」にする (②)。



3) スロットルレバーを「中～高速」にする (③)。



4) 【チョーク操作 1】 チョークノブを手前に引く (④)。

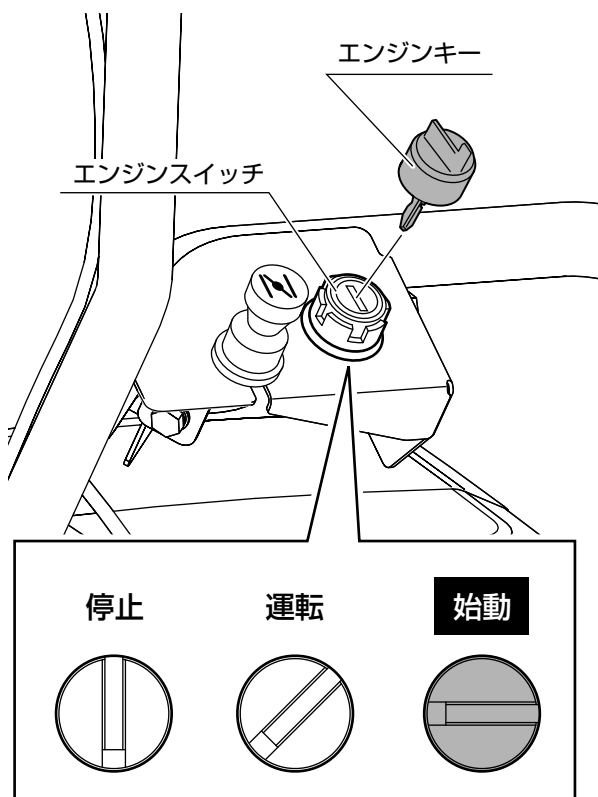


### ⚠注意

❌ 次の操作を行う際、走行レバーから手をはなす  
エンジン始動と同時に本機が走行を始めるおそれがあります。思わぬケガや事故を引き起こす原因となります。

## 各部の操作

- 5) エンジンキーをエンジンスイッチにさし込み、エンジンスイッチを「始動」の位置まで回す(⑤)。



- 6) エンジンが始動したらスイッチから手をはなす(⑥)。

エンジンスイッチが「運転」の位置に戻ります。

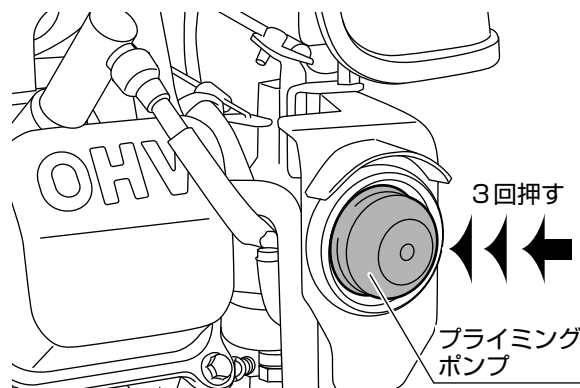
(6ページ「エンジンスイッチ」参照)

### 取り扱いのポイント

エンジンが始動しにくいときは以下をお試しください。

- ・チョークノブを逆の位置(引いていたときは奥まで押し込み、奥まで押し込んでいたときは手前に引く)にして、再度エンジンスイッチを「始動」の位置まで回してください。

- ・気温が低いときは、プライミングポンプを3回押してから再度エンジンスイッチを「始動」の位置まで回してください。



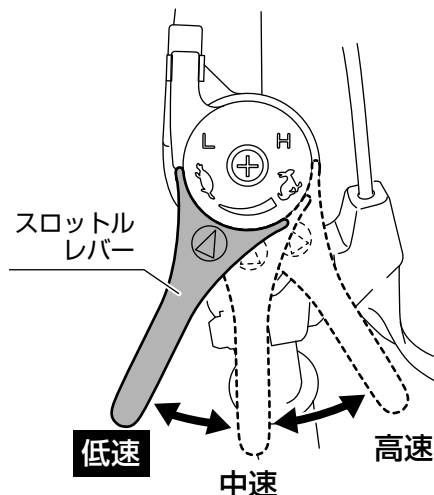
- ・エンジンスイッチを「始動」の位置まで回してから5秒以内にエンジンが始動しない場合は、「停止」の位置に戻し、10秒以上待ってから再度操作を実行してください。

- 7) 【チョーク操作2】エンジンが安定して回転しているのを確認しながら、チョークノブを徐々に最奥まで押し込む(⑥)。

### 取り扱いのポイント

- ・チョークノブを急に押し込むとエンジンが停止する場合があります。
- ・チョークノブを引いたままで長時間エンジンを運転しないでください。エンジン故障の原因となります。

- 8) スロットルレバーを「低速」にして、数分間の暖気運転を行う。



はじめに

準備

使用方法

保守・点検

その他

## 各部の操作

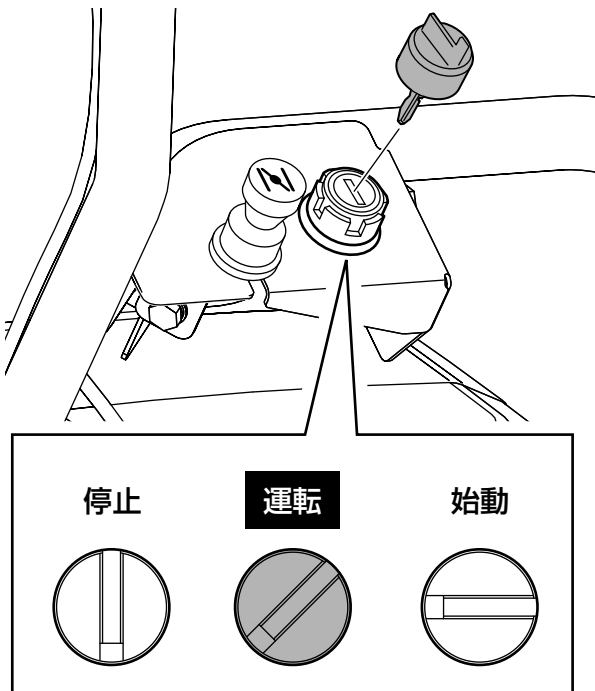
### セルスターターを使用しないでエンジンを始動する

バッテリー上がりなどでセルスターターを使用しエンジンが始動できないときは、以下の方法でエンジンを始動してください。

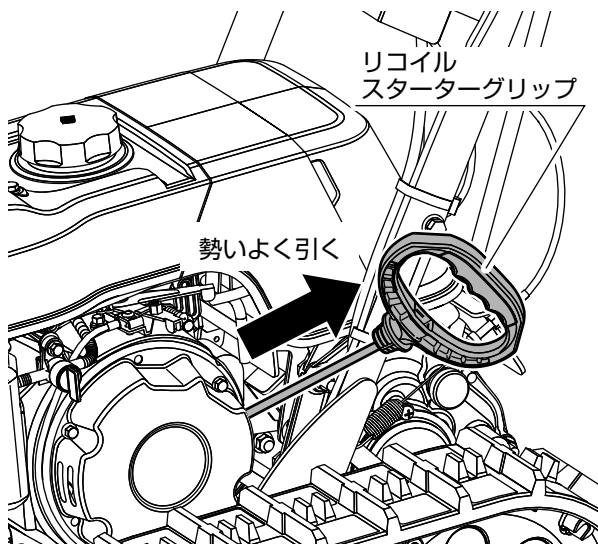
1) 前項「セルスターターを使用してエンジンを始動する」の手順 1) から 4) までの操作を行う。

2) エンジンスイッチを「運転」の位置まで回す(⑤)。

(6ページ「エンジンスイッチ」参照)



3) リコイルスターターグリップを引いて重くなる場所を探し、重くなったところから勢いよく引く。



### 取り扱いのポイント

・リコイルスターターグリップは勢いよく引いてください。勢いが足りない(始動時のエンジン回転が遅い)とエンジンが始動しないことがあります。

4) エンジンが始動したら、リコイルスターターグリップをゆっくり元の位置に戻す。

### ⚠注意

❗ リコイルスターターグリップは手を添えてゆっくりと元に戻す

始動装置や回りの部品の破損または使用者に傷害を与えるおそれがあります。

⊘ エンジン運転中はリコイルスターターグリップを引かない

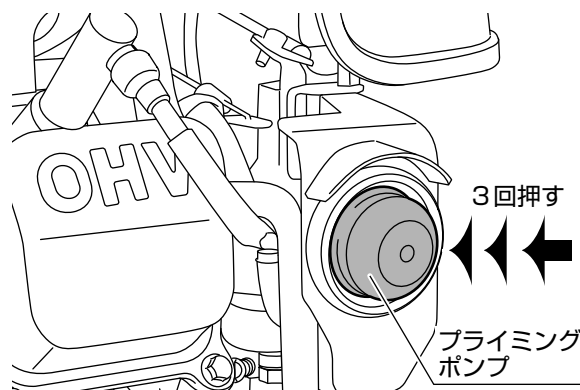
エンジンが破損する原因となります。

### 取り扱いのポイント

エンジンが始動しにくいときは以下をお試しください。

・チョークノブを逆の位置(引いていたときは奥へ押し込み、奥へ押し込んでいたときは手前に引く)にして、再度リコイルスターターグリップを引いてください。

・気温が低いときは、プライミングポンプを3回押してから再度リコイルスターターグリップを引いてください。

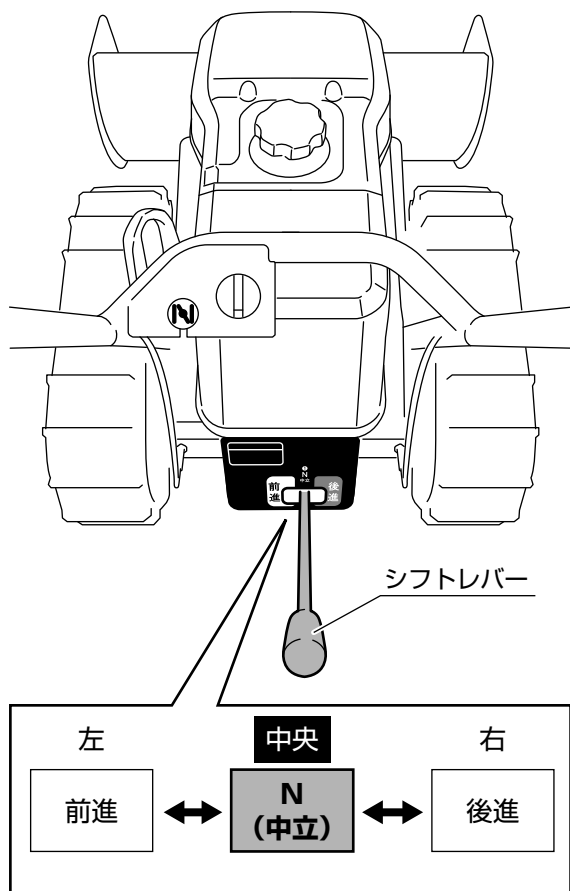


5) 前項「セルスターターを使用してエンジンを始動する」の手順 7) から 8) の操作を行う。

# 各部の操作

## 走行のしかた

1) シフトレバーを「N (中立)」に合わせる。



2) エンジンを始動する。

3) スロットルレバーを「低速」にする。

本機の移動速度はエンジン回転数=スロットルレバーの位置によります。スロットルレバーは最初は低速にし、操作に慣れてきたら徐々に中速～高速をお試しください。

4) シフトレバーを左「前進」または右「後進」に合わせる。

### ⚠注意

- ⚠ 前後進を切り替えるときは走行レバーをはなし、除雪機が停止していることを確認してからシフトレバーを切り替える  
走行中にシフトレバーを切り替えない  
守らないと思われぬ事故や、本機の故障の原因になります。

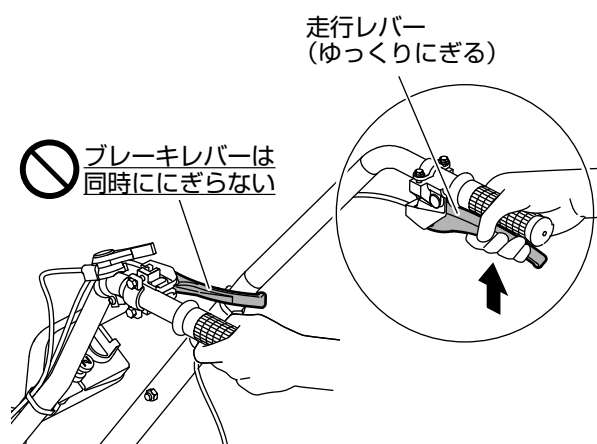
## 取り扱いのポイント

- ・雪のない所で走行するときは、次の操作を行う前にハンドルを押し下げてブレードを地面から浮かしてください。地面を削ることを防ぎます。

5) 走行レバーをゆっくりにぎる。

シフトレバーの位置によって、前進または後進します。

- ・走行レバーを握る：走行
- ・走行レバーを放す：停止



### ⚠注意

- ⚠ ブレーキレバーと走行レバーは同時に握らない  
同時に握ると「キュルキュル」という音がします。本機が不意に移動しケガの原因になる、また除雪機に負荷がかかり故障するおそれがあります。

## 取り扱いのポイント


- ・本機が走行を始めたら走行レバーを完全ににぎり込んでください。守らないとクラッチがつかまらない、または破損するおそれがあります。

# 各部の操作

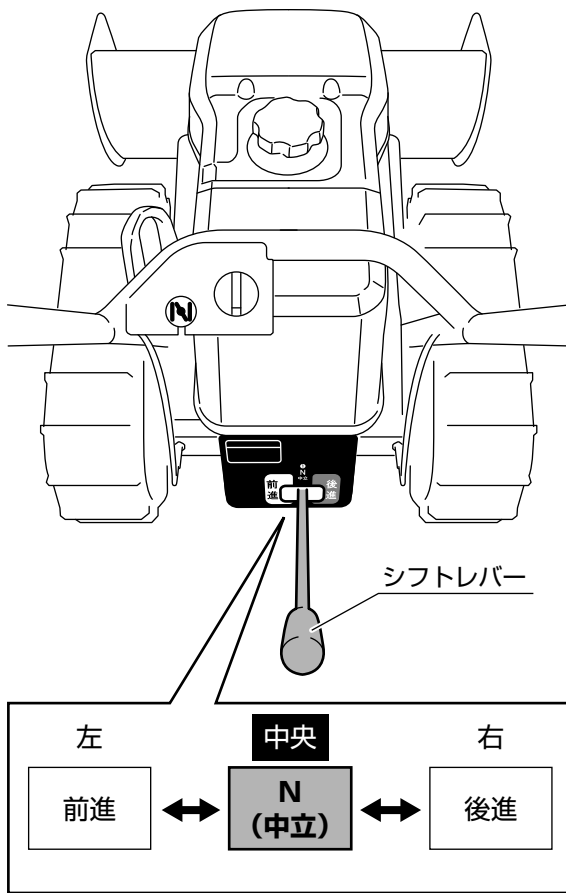
## 人力での移動のしかた

短距離の移動や、何らかの原因でエンジンを始動できないとき、人力で本機を移動させることができます。

### 警告

- 
**すべりやすい路面ではハンドルをしっかり持って慎重に行う**  
 足を踏ん張って作業を行うため、すべりやすい路面では作業者が転倒しケガをするおそれがあります。

1) シフトレバーを「N (中立)」に合わせる。




2) そのまま手で前方へ押す、または後方へ引っかけて移動する。

## 坂道での前進、後進の切替方法


坂道での前進、後進の切替は、必ずブレーキをかけた(「入」の)状態で行います。

### 警告

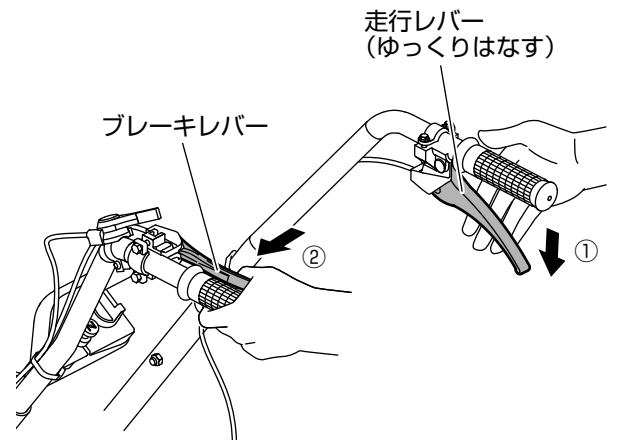
- 
**平坦で、水平または角度 10 度以下の坂道\*で使用する**  
 守らないと作業者や周囲の人にけがをさせる原因になります。  
 ※：除雪機の縦(進行)方向への傾き



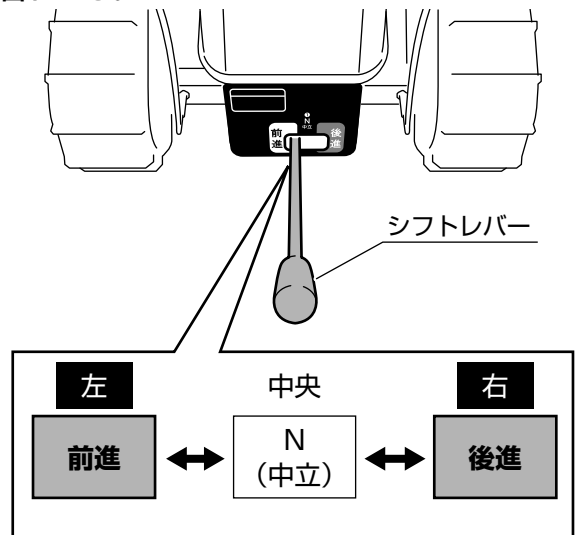
### 注意

- 
**ブレーキレバーと走行レバーは同時に握らない**  
 同時に握ると「キュルキュル」という音がします。本機が不意に移動しケガの原因になる、また除雪機に負荷がかかり故障するおそれがあります。

1) 走行レバーをゆっくりはなし(①)、本体が停止したら、ブレーキレバーをにぎり(②)、ブレーキをかけた(「入」の)状態にする。



2) シフトレバーを左「前進」または右「後進」に合わせる。

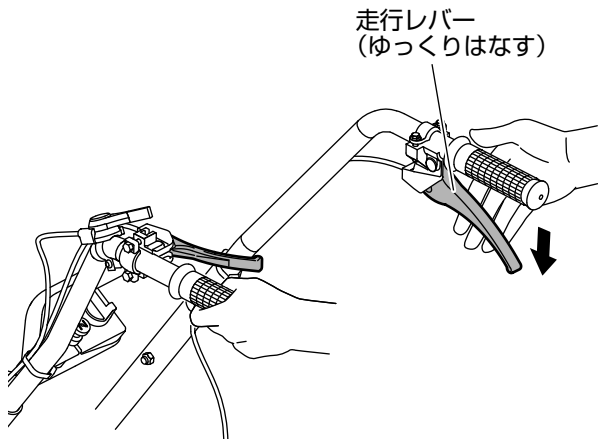


# 各部の操作

## 走行停止のしかた

### 1) 走行レバーをゆっくりはなす。

走行レバーをはなすと、走行速度が下がり、停止します。

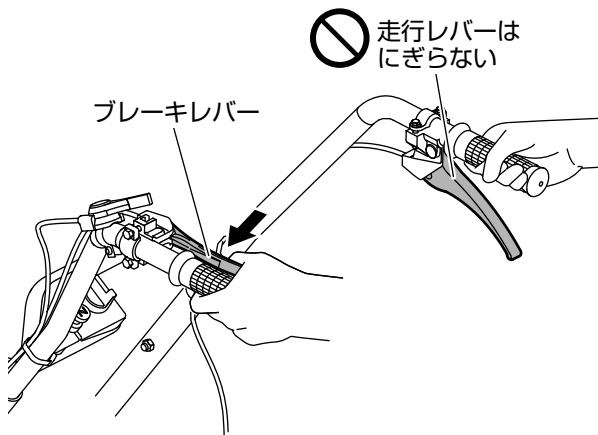


### 2) シフトレバーを「N (中立)」に合わせる。

## 緊急時の走行停止のしかた

下記のいずれかを行ってください。

### A: ブレーキレバーをにぎる



### ⚠️ 注意



ブレーキレバーと走行レバーは同時に握らない

同時に握ると「キュルキュル」という音がし、除雪機に負荷がかかり故障するおそれがあります。

### B: エンジンスイッチを「停止」の位置まで回す

### C: シフトレバーを「N (中立)」に合わせる

## エンジンの停止

### ⚠️ 警告



平坦・水平な場所に駐車し、ブレードを接地させる

坂道などに駐車すると、本機が不意に動いてしまい事故の原因となります。

## エンジンの緊急停止

### 1) エンジンスイッチを「停止」の位置まで回して、エンジンキーを抜く。

(6ページの「エンジンスイッチ」参照)

### 取り扱いのポイント

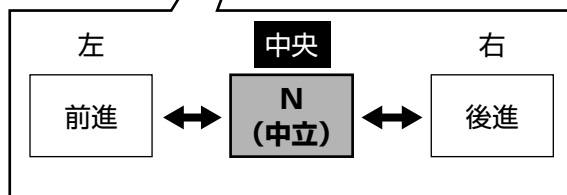
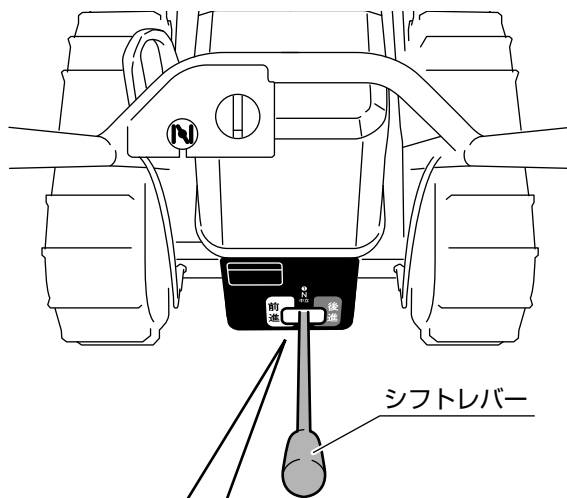
- ・お客様に危険がおよぶときのみ緊急停止を行ってください。ただし緊急停止後にそのまま保管するとエンジン故障（キャブレターづまり）の原因となりますので、保管をする場合は通常停止を行ってください。
- ・本機を緊急停止させた後に、再び始動する際は、シフトレバーを「N」に合わせてください（22 ページ）。

## エンジンの通常停止

### 1) 走行レバーから手をはなす。

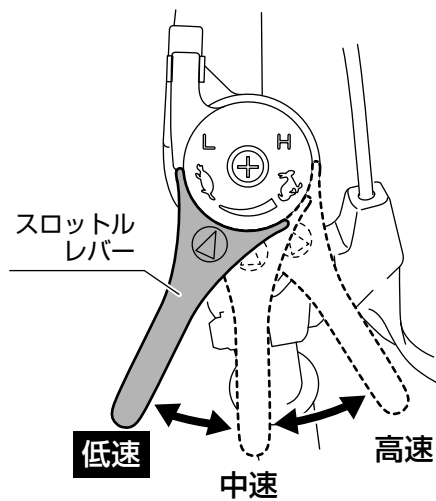
走行が停止します。

### 2) シフトレバーを「N (中立)」に合わせる。



## 各部の操作

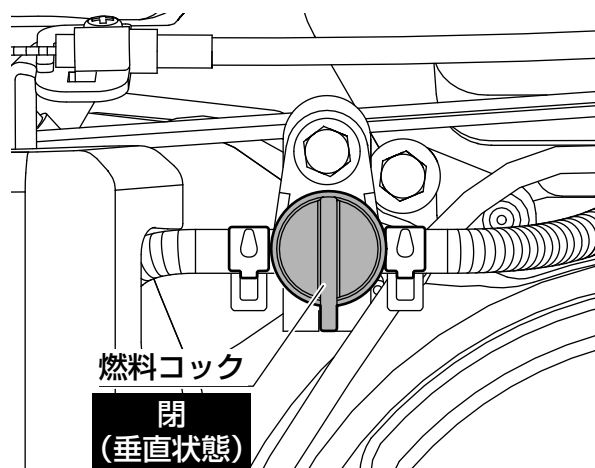
3) スロットルレバーを「低速」にする。



4) エンジンスイッチを「停止」の位置まで回して、エンジンキーを抜く。

(6ページの「エンジンスイッチ」参照)

5) 燃料コックを確実に「閉 (垂直状態)」にする。





# 除雪のしかた

## 除雪の流れ

- 1) 31 ページ「操作前、または除雪時のチェックポイント」を確認する。
- 2) 32、33 ページ 定期点検表の「始業点検」の項目を確認する。
- 3) エンジンを始動し、暖気運転を行う。  
(22 ページ「エンジンの始動」参照)
- 4) 各部を操作し、除雪を行う。  
(21 ページ「各部の操作」参照)

## 取り扱いのポイント

- ・雪のない所で走行するときは、次の操作を行う前にハンドルを押し下げてブレードを地面から浮かせてください。地面を削ることを防ぎます。

燃料がなくなったら、適宜補充してください。

## ⚠️ 危険

- ❌ エンジンが熱い時は給油しない  
エンジン停止直後などエンジンが熱い時に給油すると引火のおそれがあります。
- ❌ 燃料を取り扱うときは、タバコの火や他の火種になるような物を近づけない
- ❌ 燃料タンクに燃料が入っていて、エンジンが熱い時や気温が高い時は燃料タンクキャップを開けない  
ガソリンが勢いよく噴出するおそれがあります。

## 取り扱いのポイント

- ・燃料タンク内に雪や水が入らないようにしてください。入ると、エンジン不調の原因となります。

## 5) エンジンを停止する

(27 ページ「エンジンの停止」参照)

## 取り扱いのポイント

- ・初回のみ、20 時間運転または 1 ヶ月後にオイル交換を行ってください。交換しないとエンジンが焼き付きなどの故障を起こすおそれがあります。2 回目以降は「定期点検を行きましょう」(31 ページ) の定期点検表に基づいて交換してください。
- ・こぼれたエンジンオイルは必ず拭き取ってください。

## 除雪時のポイント

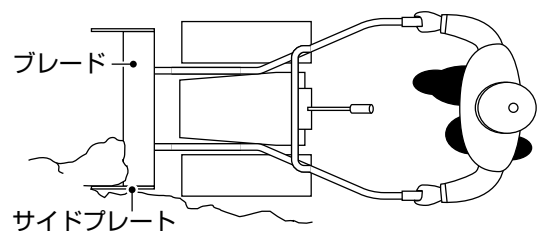
除雪作業はブレードに集まる雪の量を調整しながら前進、後進を繰り返して行います。

## ⚠️ 警告

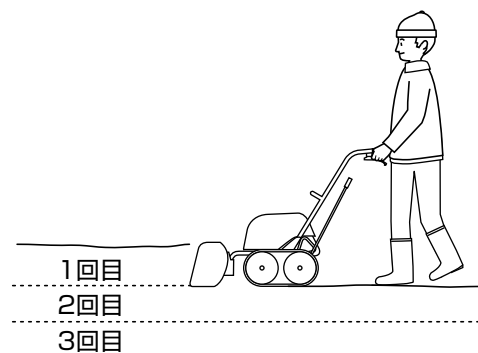
- ❌ 排雪溝、流雪溝に直接除雪機を使って雪を捨てない  
誤って除雪機を溝に落とすなど、ケガの原因になります。

## ■ 深い雪や固まった雪の場合

サイドプレートを使って雪を切り込み、ブレードにかかる雪幅を狭くして除雪作業を行ってください。



または、ブレードの高さを調整して、数回に分けて除雪します。




## 除雪のしかた

### ■ クローラーの下の地面が凍結していてスリップする場合

ハンドルを押し下げることによりクローラーに荷重がかかり、駆動力を上げることができます。

#### 警告

 ブレードの雪を取り除くときは必ず走行レバーをはなし、エンジンを停止してから行う

走行レバーを握ったままで行うと、雪が取り除かれたとき不意に本機が走行し、ケガの原因となります。

クローラーが空転するくらいの雪がブレードに溜まって前に進まなくなった状態で走行レバーを握り続けしないでください。故障の原因になります。この場合、前後進を繰り返して、雪の量を調整してください。


### ■ 除雪中や移動中に何らかの原因でエンジンが停止した場合

シフトレバーを「N（中立）」に合わせて人力で本体を動かすことができます（26 ページ「人力での移動のしかた」参照）。

#### 除雪後は

- ・ エンジンを停止し、本機が十分に冷えたあと本機に付いた泥・水濡れをきれいな布で拭きとってください。

#### 警告

 本機を水洗いしない  
電装部品の故障やショートが起きる原因となります。また湿気や凍結により、使用時に感電する原因となります。

- ・ 直射日光や雨・水の当たらない冷暗所で保管してください。
- ・ 長期に保管する場合は 44 ページ「長期保管」を行ってください

# 定期点検を行いましょ

本機を安全に、かつ快適にご使用いただくために定期点検を行ってください。点検の結果、異常があった場合は本機を使用しないでください。

点検をするときは、以下をお守りください。

- ・平坦・水平な場所で行う
- ・エンジンキーを抜く
- ・シフトレバーを「N（中立）」に合わせる
- ・エンジン停止直後はエンジンが熱くなっているので、冷えるまで待つ

対象部品	点検項目	点検時期 <sup>※1</sup>						
		始業点検	シーズンごと		初回1ヶ月後 または 20時間運 転後	3ヶ月ごと または 50時間 運転ごと	6ヶ月ごと または 100時間 運転ごと	250時間 運転ごと
			除雪時期 初め	除雪時期 終わり				
エンジンオイル	点検・補給 (35 ページ)	●						
	交換 (35 ページ)		● <sup>※5</sup>		● <sup>※5</sup>	● <sup>※5</sup>		
ミッションオイル	点検・補給 (40 ページ)	2年ごとまたは 100時間運転ごと						
バッテリー	補充電 (37 ページ)	3か月ごと、または除雪時期の初めと終わり						
点火プラグ	点検・清掃 (36 ページ)		●				●	
	交換 (36 ページ)							● <sup>※5</sup>
ブレード、 サイドプレート	点検・調整	●	● <sup>※5</sup>					
クローラー	点検・調整 (39 ページ)		● <sup>※5</sup>		● <sup>※5</sup>			
スクレーパー	点検	●	● <sup>※5</sup>					
各カバー、 締め付け部	点検	●						
燃料タンク ストレーナー	清掃 (37 ページ)						●	
燃料タンク、 キャブレターの燃料	抜き (44、45 ページ)			●				
走行レバー	点検	●						
ブレーキレバー	点検	●						
バッテリーカバー、 レバー、ハンドル	作動点検	●						

※1 点検時期は表示の期間ごとまたは運転時間ごとのどちらか早いほうで実施してください。

※2 適切な工具と整備技術を必要としますので、お買い上げ販売店へお申しつけください。

※3 表示時間を経過後すみやかに実施してください。

※4 ベルトに亀裂や異常な摩耗が入っていれば交換の必要があります。

※5 消耗部品です。使用状況などにより点検・交換時期が異なりますので、表の点検・交換時期は目安です。

## 定期点検を行いましょ

対象部品	点検項目	点検時期 <sup>※1</sup>						
		始業点検	シーズンごと		初回1ヶ月後 または 20時間運 転後	3ヶ月ごと または 50時間 運転ごと	6ヶ月ごと または 100時間 運転ごと	250時間 運転ごと
			除雪時期 初め	除雪時期 終わり				
スロットルレバー	作動点検	●						
ハンドル	作動点検	●						
走行クラッチ ワイヤー	点検・調整		● <sup>※2</sup>					
ブレーキワイヤー	点検・調整 (39 ページ)		● <sup>※2</sup>					
スロットルワイヤー、 アイドル回転	点検・調整		● <sup>※2</sup>				● <sup>※2</sup>	
チョークワイヤー	点検・調整		● <sup>※2</sup>					
メインハーネス	点検		● <sup>※2</sup>					
走行ベルト	点検・交換		● <sup>※2、※4、※5</sup>			● <sup>※2、※4、※5</sup>		
格納時各部防錆、 給油	塗布、給油 (46 ページ)			●				
バルブクリアランス	点検と調整		● <sup>※2</sup>				● <sup>※2</sup>	
シリンダーヘッド、 ピストン	カーボンの除 去	125 時間ごと <sup>※2、※3</sup>						
燃料タンク	清掃		● <sup>※2</sup>				● <sup>※2</sup>	
燃料配管部	亀裂、損傷の確 認、交換	2 年ごと (必要であれば交換 <sup>※2</sup> )						

※1 点検時期は表示の期間ごとまたは運転時間ごとのどちらか早いほうで実施してください。

※2 適切な工具と整備技術を必要としますので、お買い上げ販売店へお申しつけください。

※3 表示時間を経過後すみやかに実施してください。

※4 ベルトに亀裂や異常な摩耗が入っていれば交換の必要があります。

※5 消耗部品です。使用状況などにより点検・交換時期が異なりますので、表の点検・交換時期は目安です。

# 「故障かな？」と思ったら（故障と処置）

故障は行き届いた点検整備により未然に防ぐことができます。故障の多くは、取扱いの不慣れや不十分な点検に起因しています。まずご自身で次の点検を行い、その上でなお異常がある場合はむやみに分解しないで買い上げの販売店に修理をご相談ください。

下記に多く考えられる故障と処置を記載しましたので、修理を依頼する前にご確認ください。

トラブルの症状	考えられる原因	対策	参照ページ	
エンジンが始動しない	燃料が入っていない	燃料を給油する。	19	
	チョークノブの操作が適切でない	チョークノブを適切に操作する。	22、23	
	指定以外の燃料、エンジンオイルによるエンジン不調	正しい燃料・エンジンオイルに入れ替え、改善が行われない場合は修理をご依頼ください。	19、20	
	古い燃料、エンジンオイルによるエンジン不調			
	燃料コックを開いていない	燃料コックを「開（水平状態）」にする。	22	
	エンジンの始動方法に不足などがある	正しい始動方法を確認する。		
	セルスタートできない	バッテリーから端子が外れている	端子を接続する。	18
		バッテリーが上がっている	ヒューズが切れていないことを確認し、セルスターターを使用しないでエンジンを始動して充電する。	24
			ヒューズが切れていないことを確認し、市販の充電器でバッテリーを充電する。	38、37
			充電してもセルスタートできない場合はバッテリーを交換する。	
		エンジン運転でバッテリーを充電できない	ヒューズが切れていたら交換する。	38
	ヒューズが切れている	ヒューズを交換する。		
	気温が低い	プライミングポンプを3回押してから、エンジンを始動する。	23、24	
	点火プラグかぶり、汚れ、破損	点火プラグの点検・交換・調整を行う。	36	
	燃料タンクまたはキャブレターに水が入っている	キャブレターのドレンボルトをゆるめて水を排出する。	45	
オイル上がり	お客様では修理せずに、販売店へ修理、点検をご依頼ください。	-		
キャブレターがつまっている				
リコイルスターターグリップが引けない、引いてもエンジンが始動しない	リコイルスターターグリップを引く速度が遅い	勢いよく引く。	24	
エンジンが数分動いた後止まる	チョークノブの操作が適切でない	チョークノブを適切に操作する。	22、30	

## 「故障かな？」と思ったら（故障と処置）

トラブルの症状	考えられる原因	対策	参照ページ
エンジンが数分動いた後止まる	指定以外の燃料、エンジンオイルによるエンジン不調	正しい燃料・エンジンオイルに入れ替え、改善が行われない場合は修理をご依頼ください。	19、20
	古い燃料、エンジンオイルによるエンジン不調		
	燃料切れ	燃料を補給する。	19
	点火プラグまたはイグニッションコイルの劣化	点火プラグの点検・交換・調整を行う。	36
	暖気運転が足りない	暖気運転を行う。	23
	キャブレターがつまっている	お客様では修理せずに、販売店へ修理、点検をご依頼ください。	—
排気口から白煙が出る、またはオイル垂れが多い	エンジンオイルの入れ過ぎ	エンジンオイルを正しい量にする	20
	オイル上がり	お客様では修理せずに、販売店へ修理、点検をご依頼ください。	—
	指定以外のエンジンオイルを使用	指定のエンジンオイルを使用する。	20
走行しない	エンジンが始動していない	エンジンを始動する。	22
	シフトレバーが「N（中立）」になっている	シフトレバーを左「前進」または右「後進」に合わせる。	25
	除雪する雪の量が多い	ブレードにかかる雪の量を少なくする。	29
	クローラーの張りが強すぎる	クローラーの張りを調整する。	39
走行スピードが出ない	スロットルレバーが「低速」のままになっている	スロットルレバーを「中～高速」にする。	25
	除雪する雪の量が多い	ブレードにかかる雪の量を少なくする。	29
	クローラーの張りが強すぎる	クローラーの張りを調整する。	39
	ブレーキがかかっている	ブレーキレバーから手をはなす。	25
	ブレーキワイヤーの張りが強すぎる	ブレーキを調整する。	39
走行中に停止する	除雪する雪の量が多い	走行レバーを放して停止したあと、エンジンキーをぬいてからブレードの雪を減らすか取り除く。	—
走行中に「キュルキュル」という音がする	走行レバーとブレーキレバーを同時ににぎっている	走行時は走行レバーのみをにぎる。走行レバーとブレーキレバーを同時に長時間にぎると、本機の故障の原因となります。	25
	ブレーキワイヤーの張りが強すぎる	ブレーキを調整する。	39
人力で動かすことができない	シフトレバーが左「前進」または右「後進」になっている	シフトレバーを「N（中立）」に合わせる。	26

# 点検・整備

お客さま自身が整備作業についてあまり熟知されていない場合は、販売店へ作業を依頼してください。

## ⚠ 危険



**燃料給油時など燃料取扱時には、火気厳禁**

タバコを吸ったり、炎や火花などの火気を近づけないでください。燃料はエンジンを止めてから給油してください。燃料への引火や火災の原因となります。



**燃料を取り扱うときは人体の静電気を放電してから行う**

放電しないと、静電気の放電による火花により気化した燃料に引火し火災の原因となります。本機の金属部分に手を触れると静電気を放電することができます。



**室内および換気の悪い場所では運転しない**

エンジンの排気ガスには有害な物質が含まれているため、ガス中毒を起こす原因となります。

## ⚠ 警告



**点検・整備を行う前に平坦・水平な場所でエンジンを停止し、誤ってエンジンが始動しないようにエンジンキーを抜く**  
シフトレバーを「N (中立)」に合わせる

## ⚠ 注意



**点検・整備はエンジンが冷えてから行う**  
エンジン停止直後は、エンジン本体や排気口などの温度や、エンジンオイルの温度が高くなっているため、やけどの原因となります。

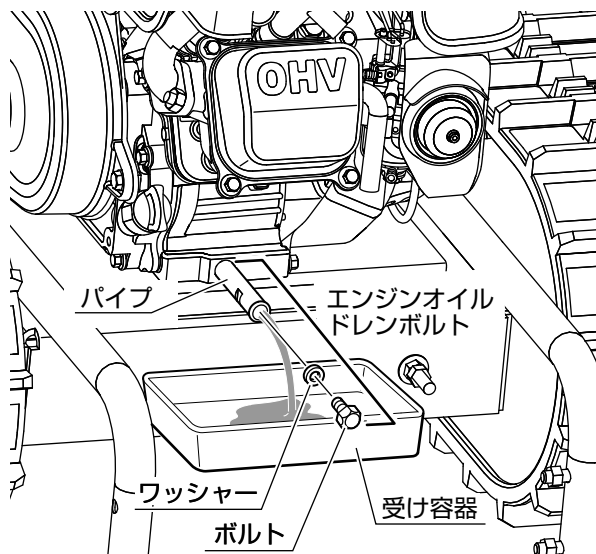
## エンジンオイルの点検・交換

エンジンオイルは使用しなくても自然に劣化します。また、エンジンオイルが汚れているとエンジンの寿命を著しく縮めます。交換時期、オイル容量を守ってください。

## エンジンオイルの交換

エンジンオイルは使用しなくても自然に劣化します。また、エンジンオイルが汚れているとエンジンの寿命を著しく縮めます。交換時期、オイル容量を守ってください。

- 1) エンジンオイル受け容器を用意する。
- 2) エンジンを始動し、2～3分暖気運転をする。  
(「エンジンの始動」(22ページ)参照)  
エンジンオイルを排出しやすくします。
- 3) エンジンスイッチを「停止」の位置まで回して、エンジンキーを抜く。
- 4) エンジンオイルドレンボルトの下にエンジンオイル受け容器をセットする。パイプが回らないようスパナで固定し、ボルトをゆるめてエンジンオイルを抜く。



- 5) エンジンオイルを給油する。  
(「燃料、エンジンオイルの給油」(19ページ)参照)
- 6) 元通りに締め付ける。

## ⚠ 注意



**ガソリン・オイルなどの油脂類の廃液は、法令(公害防止条例)に従って適切に処理する**

不明な場合はオイルをお買い上げになった販売店にご相談ください。

## 点検・整備

### 点火プラグの点検・調整・交換

点火プラグは徐々に劣化します。点火プラグが汚れていたり、電極が摩耗すると、完全な火花が飛ばなくなり本機不調の原因となります。

点火プラグ…TORCH : A5RTC または  
NGK : CR5HSB

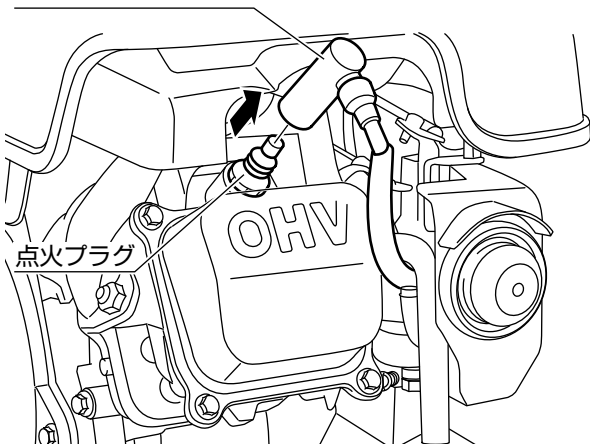
### 取り扱いのポイント

・故障の原因となるため、指定以外の点火プラグを使用しないでください。

1) エンジンスイッチを「停止」の位置まで回して、エンジンキーを抜く。

2) 点火プラグキャップを外す。

点火プラグキャップ



3) 点火プラグレンチを使って、点火プラグを取り外す。

### ⚠注意



点火プラグ脱着時は、碍子（がいし / 白い陶器部分）を損傷させないように注意する

碍子が損傷すると、電気が漏れて火災などを誘発する原因となります。

### 取り扱いのポイント

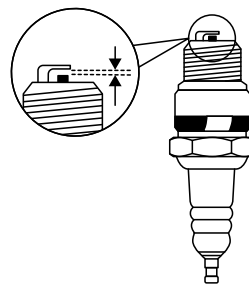
・点火プラグを取り外すとき、最初は強い力が必要です。ケガをしないよう注意してください。

4) 点火プラグがぬれているとき、汚れているときは、布切れなどで拭く。また、以下のようなときはプラグクリーナーで清掃する（通常はキツネ色に焼けます）。

- ・電極付近が黒くくすぶっていたり、白く焼けている
- ・エンジンオイルの入れ過ぎなどで焼き付きがおこっている（くすぶり）
- ・エンジンが運転を開始した後、チョークノブを長く引いた状態にしたため、ガソリンが多く供給された（かぶり）

5) 電極のすき間（点火プラグギャップ）を確認し、下記寸法になっていない場合は調整する。

点火プラグギャップ : 0.6 ~ 0.7 mm



6) 点火プラグを元の位置に取り付ける。

点火プラグキャップの根元を手で持ち、取付位置にまっすぐ確実にセットしてください。

### 取り扱いのポイント

・最初から点火プラグレンチを使用してねじ込まないでください。まっすぐねじ込むのがむずかしくなり、エンジン破損の原因となります。

7) 点火プラグレンチを使って、点火プラグをしっかりと締める。

### 取り扱いのポイント

・新品の点火プラグに取り替えるときは、手で締めた後に点火プラグレンチで 1/4 から 1/2 回転を目安にしっかりと締めてください。

8) 点火プラグキャップを取り付ける。

### 取り扱いのポイント

・点火プラグの清掃やすき間調整をしてもエンジンが始動しない場合は、新しいプラグに交換してください。



## 燃料タンクストレーナーの清掃

1) 以下を用意する。

- ・きれいな灯油
- ・灯油を入れる容器

### 警告

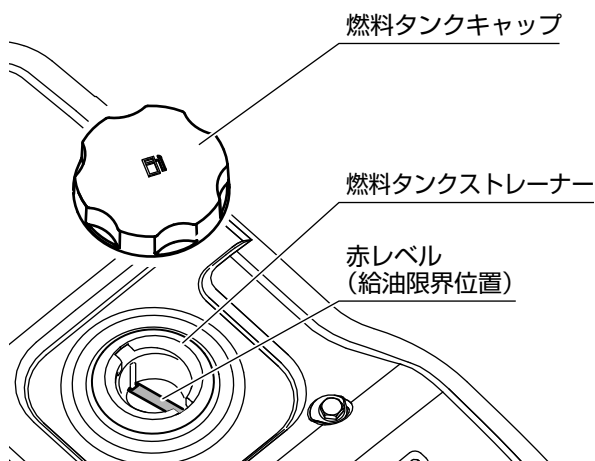


清掃に使用する灯油は引火しやすいため、タバコの火や他の火種になるような物を近づけない

火災の原因となります。

2) エンジンスイッチを「停止」の位置まで回して、エンジンキーを抜く。

3) 燃料タンクキャップと燃料タンクストレーナーを取り外す。



4) きれいな灯油で燃料タンクストレーナーを洗浄する。

燃料タンクストレーナーが破損している場合は新品と交換してください。

### 取り扱いのポイント

- ・燃料タンクストレーナーが短期間に汚れる場合は、給油容器や燃料タンク内に汚れがたまっていることがあります。

5) 燃料タンクストレーナーを拭いて、燃料タンクの奥までしっかり挿入する。

6) 燃料タンクキャップを取り付ける。

### 警告



燃料タンクキャップはしっかりと締める

## バッテリーの充電

バッテリーは通常、本機のエンジンを運転することで充電されます。よって、長期間エンジンを始動しないとバッテリーあがりを起こす可能性があります。

バッテリー上がりを防ぐため、3か月ごと、または除雪時期の初めと終わりにバッテリーを補充してください。

### 危険



記載の手順、および充電器付属の取扱説明書の内容を必ず守る

守らないとショートやスパークが起こり、バッテリー液に引火・爆発のおそれがあります。



火気厳禁

タバコの火や静電気を近づけないでください。引火・爆発のおそれがあります。



バッテリーの取扱いに注意する

バッテリーからは可燃性のガスが発生していますので、バッテリーの取扱いは注意してください。ショートによる火花や火気により、爆発の危険があります。



バッテリーを水に濡らしたり、濡れた手で作業しない



作業は換気の良い場所で行う



バッテリー液をこぼしたり、皮膚・目・服などに付着しないようにする

バッテリー液は希硫酸です。万が一液が付着した場合は、多量の水で洗い流してください。目に入った場合は、医師の診察を受けてください。

### 取り扱いのポイント

- ・バッテリーを外した状態で、本機のエンジンを始動しないでください。故障の原因になります。

1) 12 V バイク用充電器（バッテリー容量 6Ah 対応品）を用意する。

### 注意



充電器の種類を守る

守らないとバッテリーが発熱、液漏れ、発火し、ケガや火災の原因となります。

## 点検・整備

### 2) バッテリーカバーを外す。

(「バッテリー端子の結線」(18ページ) 参考)

### 3) プラス端子の充電コードを接続する。

### 4) マイナス端子の充電コードを接続する。

充電が開始されます。

0.6 A で 5 ~ 10 時間充電

(詳細はご使用の充電器の取扱説明書にしたがってください)

### 5) 充電が完了したら、マイナス端子の充電コードを外す。

### 6) プラス端子の充電コードを外す。

### 7) バッテリーカバーを元通り取り付け。

## バッテリーの回収について

使用済みバッテリーはリサイクルのため回収しております。弊社窓口(裏表紙参照)までお問い合わせ頂くか、購入店またはお近くの弊社製品取扱店へご持参ください。



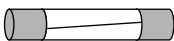
### ⚠ 注意

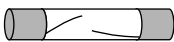


本機を廃棄するとき、バッテリーを取り付けたまま一般家庭ゴミとして廃棄しない

## ヒューズの交換

バッテリーに過剰な負荷がかかった場合など、ヒューズが切れることがあります。そのときはヒューズを交換してください。

 ヒューズが切れていない

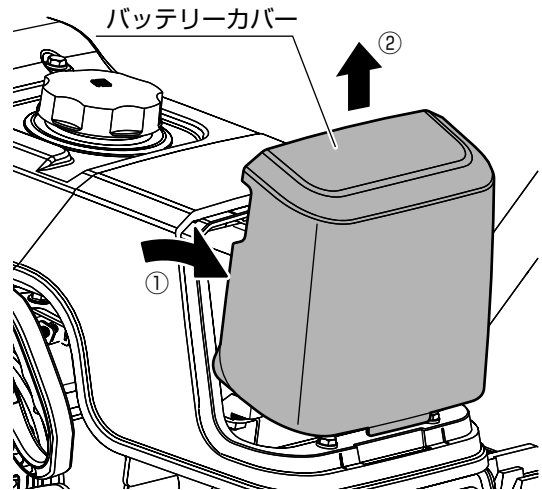
 ヒューズが切れている

### 取り扱いのポイント

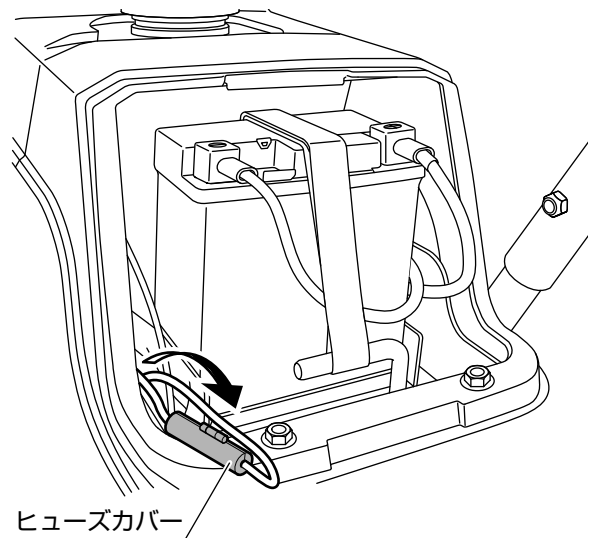
- 原因を確認し、解決してからヒューズを交換してください。原因によっては、ヒューズを交換しても再度切れてしまうおそれがあります。
- ヒューズを交換しても本機が正常に作動しない場合は、お買い上げ販売店へ修理、点検をご依頼ください。

### 1) 5A ヒューズを用意する。

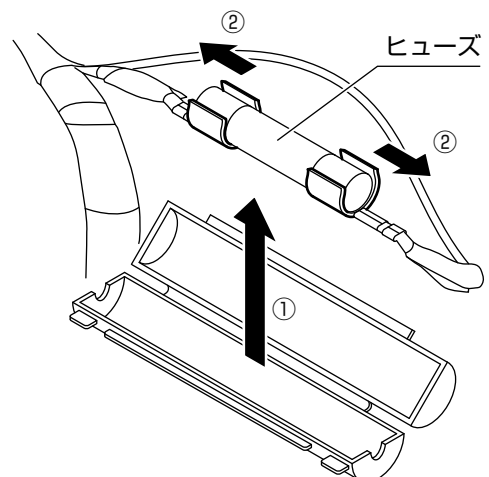
### 2) バッテリーカバーを手前に引き(①)、斜め上に持ち上げて(②)、バッテリーカバーを取り外す。



### 3) ヒューズカバーを取り出す。



### 4) ヒューズを確認し、切れている場合は新しいヒューズ(5Aヒューズ)に交換する。

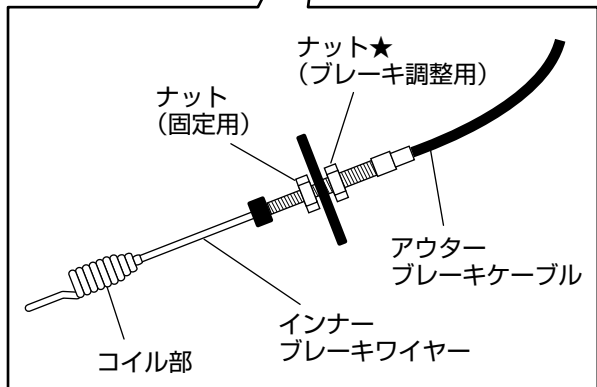
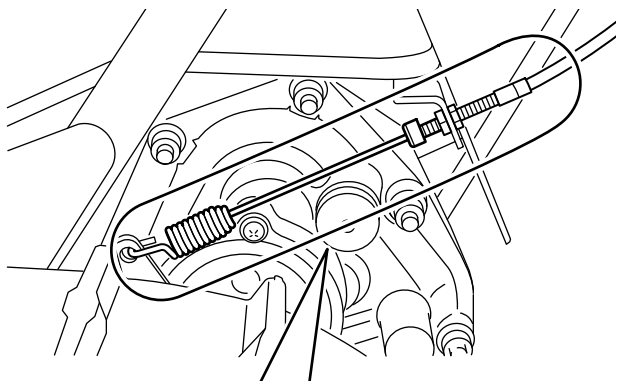


# 点検・整備

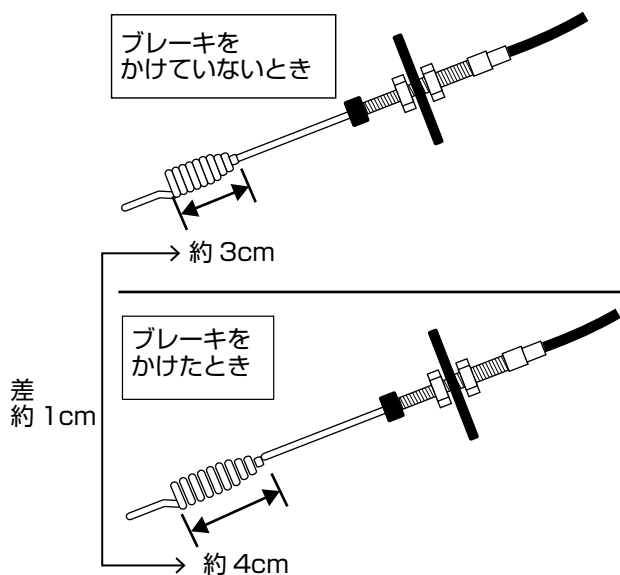
## ブレーキの調整

ブレーキが弱すぎる、または強すぎる時は調整してください。

- 1) ナット（固定用）を工具（スパナなど・10mm）で緩める。



- 2) ナット★の位置を調整し、ブレーキをかけていないときとかけたときのコイル部の差が1cm程度になるようにする。



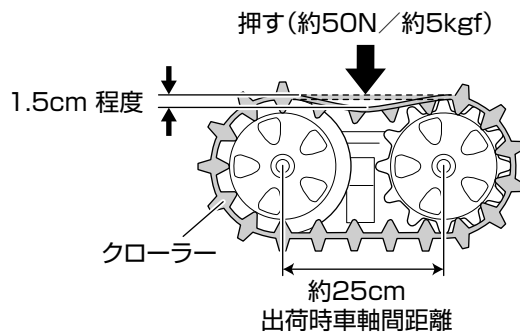
- 3) ナット（固定用）を締めて固定する。

## クローラーの点検・調整

クローラーの張りが適正でない状態で本機を使用すると、クローラーの寿命を縮める原因となります。定期的に点検を行い、必要に応じて調整を行ってください。

### 取り扱いのポイント

- ・クローラーゴムが凍結しているときは、正しい張りを確認できません。凍結を取り除いてから、点検を行ってください。
- 1) エンジンスイッチを「停止」の位置まで回して、エンジンキーを抜く。
  - 2) クローラーの中央部を強く押して（約 50 N / 約 5 kgf）、適正な張り（1.5 cm 下がる程度）であることを確認する。



はじめに

準備

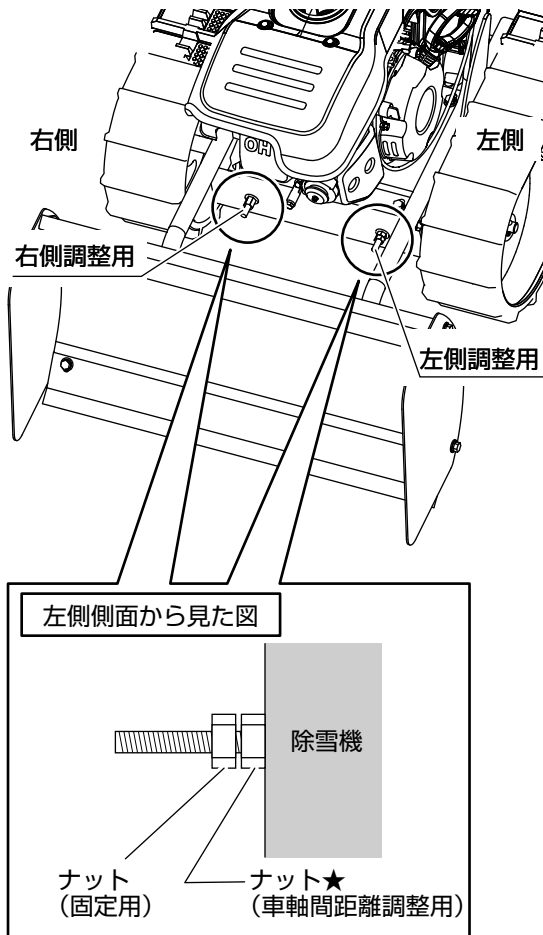
使用方法

保守・点検

その他

## 車軸間距離の調整

- 1) 除雪機正面のナット（固定用）を工具（ラチェットレンチなど・12mm）で緩める。



- 2) ナット★を回し、車軸間を調整する。

ナット★を 締める	車軸間が広がる＝クローラーの張りが強くなる
ナット★を 緩める	車軸間が狭まる＝クローラーの張りが弱くなる

- 3) ナット（固定用）を元通り締めて固定する。

### 取り扱いのポイント

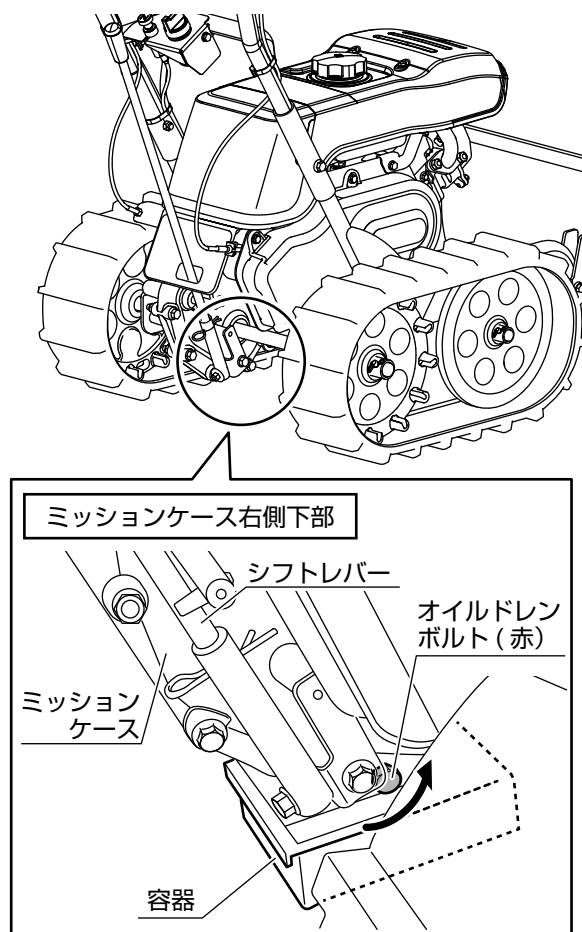
- 強く締めすぎないでください。部品が破損するおそれがあります。

## ミッションオイルの交換

- 1) 以下を用意する。

- ・使用ミッションオイル：API GL-4 以上、SAE 80W
- ・ミッションオイル規定量：0.5 L

- 2) ミッションケースの下にオイルを受ける容器（0.5L 以上入るもの）を置き、オイルドレンボルト（赤）を外しオイルを抜く。



### 警告

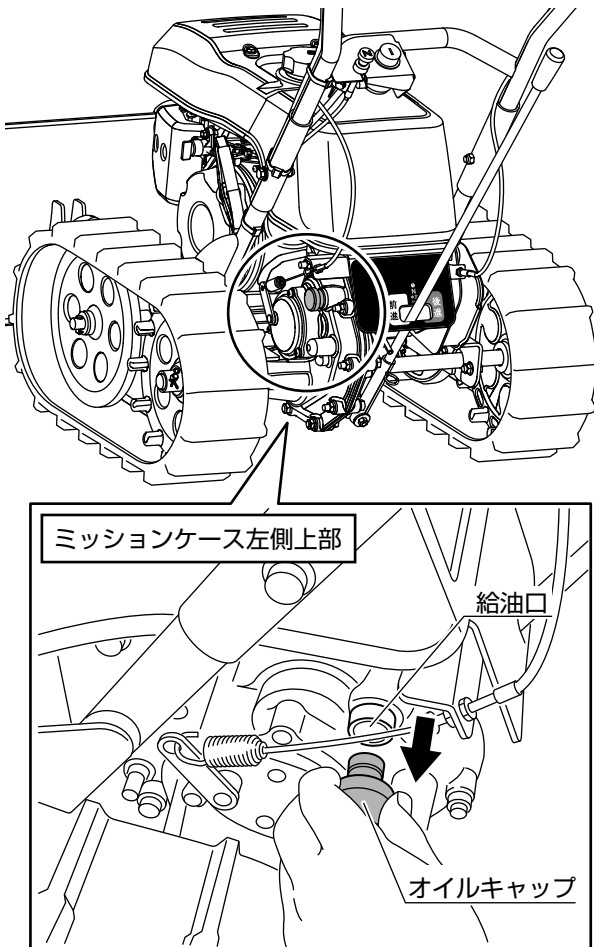
- ⚠ オイルなどの油脂類の廃液は、法令（公害防止条例）に従って適切に処理する。不明な場合はオイルをお買い上げになった販売店にご相談ください。

### 取り扱いのポイント

- ・このとき、右記を参考にオイルキャップを引き抜くとオイルが抜けやすくなります。オイルが抜けたらオイルドレンボルト（赤）を元通りに取付けてください。

## 点検・整備

- 3) オイルキャップを引き抜き、新しいミッションオイルを規定量給油する。



- 4) オイルキャップを元通りに奥まで挿入する。  
異音、振動などがなければ、動作確認を行ってください。

### 取り扱いのポイント

- ・ オイル量は規定量を守ってください。守らないとシフトチェンジが行いにくくなるなどの原因となります。
- ・ こぼれたエンジンオイルは必ず拭き取ってください。

# 本機の運搬

本機を車両などで運搬するときは、エンジンを始動し以下のようにトラックへ積み込んでください。

## 荷台へ積む

### 警告

- ❗ 本機を荷台などに積み降ろしするときは、平坦な場所で行う
- ❗ 歩み板上で本機を停止させず、一度で登りきる  
守らないと、本機が自重で動いてしまい思わぬケガや事故のおそれがあります。

1) 歩み板を用意する。

### 注意

- ❗ 歩み板は、除雪機の重量（満タン給油時約 60kg）と作業者の体重の合計に耐えられるものを使用する
- ❗ 歩み板を荷台にかけたときに、傾斜角度が 10 度以下になる歩み板を使用する

2) 歩み板を、クローラーの幅に合わせる。

3) 燃料が十分に入っていることを確認する。

歩み板を登っている途中で燃料切れが起こると危険です。

4) エンジンを始動する。

（「エンジンの始動」（22 ページ）参照）

5) シフトレバーを右「後進」に合わせる。

6) ハンドルを押し下げて、ブレードが接地しない位置まで上げる。

7) 走行レバーを握り、本機を後進させる。

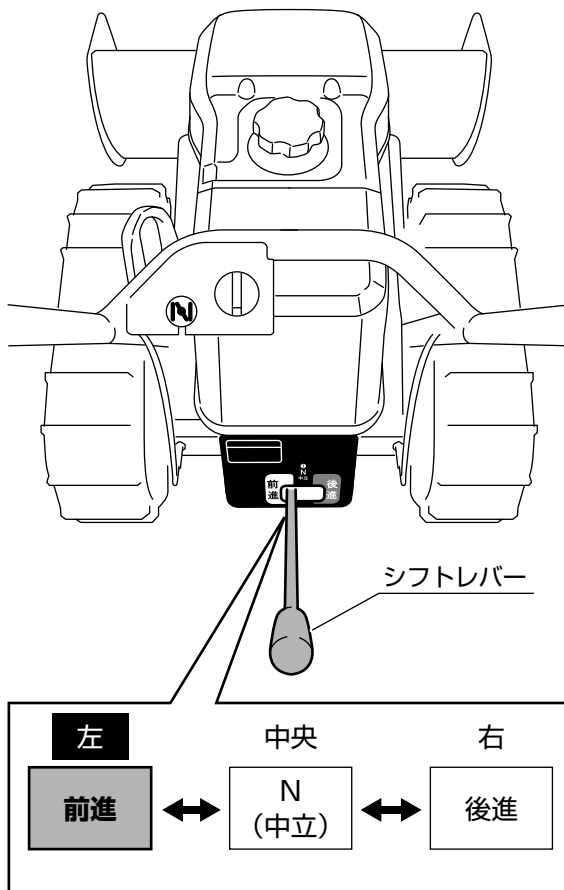
ブレーキレバーは同時に握らないでください。



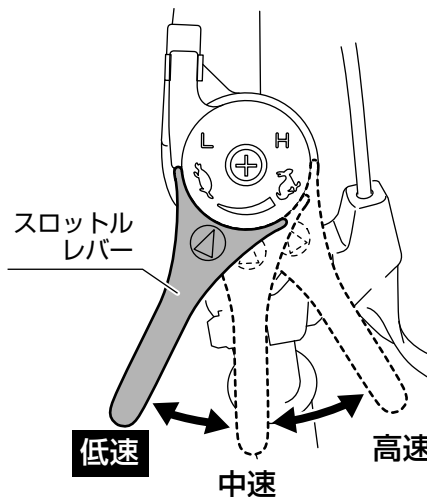
8) 完全に荷台に乗ったら走行レバーをはなし、停止する。

9) シフトレバーを左「前進」に合わせる。

守らないと本機が不意に移動する原因となります。



10) スロットルレバーを「低速」の位置に合わせる。

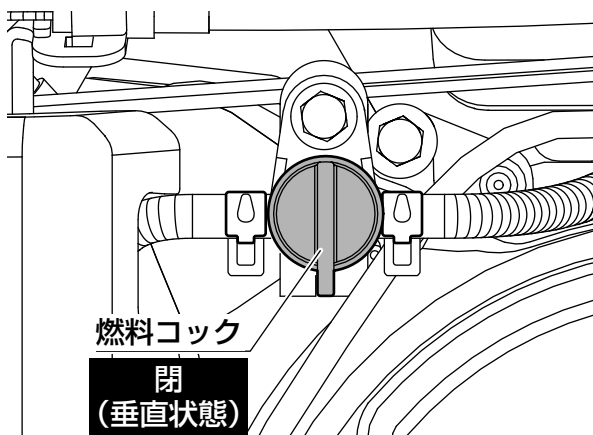


11) エンジンスイッチを「停止」の位置まで回して、エンジンキーを抜く。

## 本機の運搬

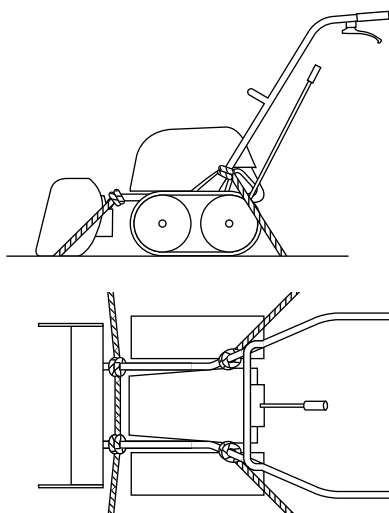
### 12) 燃料コックを確実に「閉（垂直状態）」にする。

守らないと不意に燃料がもれ、引火・火災の原因となることがあります。



### 13) 本機が落下、転倒、破損などしないよう、ロープなどでしっかり固定する。

配線類を避けてひもなどで固定してください。



#### **⚠ 危険**



本機および燃料入り携行缶を直射日光の当たるところや高温となる場所に放置しない

燃料が気化して引火しやすい状態になる原因となります。

#### **⚠ 警告**



車両に積載しているときは、本機を始動しない

#### **⚠ 注意**



本機の上に物を乗せない

# 長期保管

除雪シーズン後は、次のシーズンも快適にご使用頂くため以下を行い、室内で湿気が少なく換気の良い場所に保管してください。

## ⚠️ 危険



**燃料給油時など燃料取扱時には、火気厳禁**

タバコを吸ったり、炎や火花などの火気を近づけないでください。燃料はエンジンを止めてから給油してください。燃料への引火や火災の原因となります。



**燃料を取り扱うときは人体の静電気を放電してから行う**

放電しないと、静電気の放電による火花により気化した燃料に引火し火災の原因となります。本機の金属部分に手を触れると静電気を放電することができます。



**室内および換気の悪い場所では運転しない**

エンジンの排気ガスには有害な物質が含まれているため、ガス中毒を起こす原因となります。

## ⚠️ 注意



**エンジンが冷えてから行う**

エンジン停止直後は、エンジン本体や排気口などの温度や、エンジンオイルの温度が高くなっているため、やけどの原因となります。

1) 以下を用意する。

- ・手動式ガソリン用ポンプ
- ・消防法に適合した携行缶
- ・燃料受け容器

## ⚠️ 危険

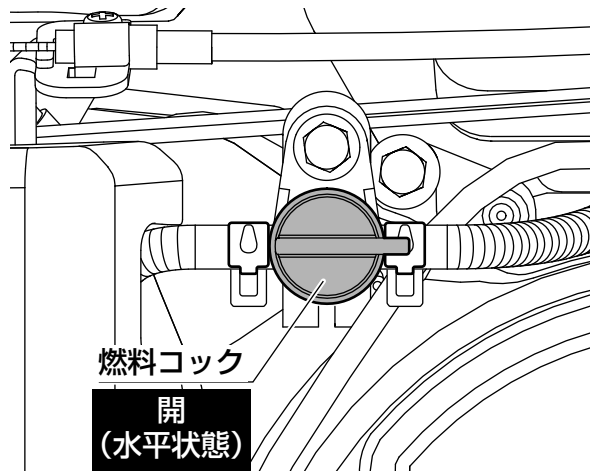


**電動式ポンプは使用しない**

引火の原因となります。

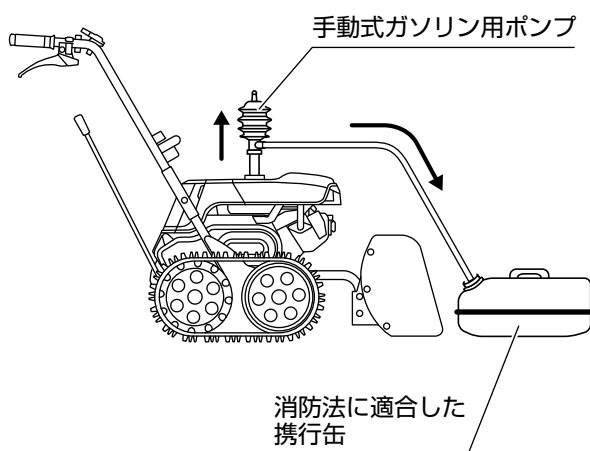
2) エンジンスイッチを「停止」の位置まで回して、エンジンキーを抜く。

3) 燃料コックを「開（水平状態）」にする。



4) 燃料を燃料タンクから抜いて、携行缶に入れ替える。

燃料の抜き方：燃料タンクキャップと燃料タンクストレーナーを取り外し、ポンプを使用して燃料を抜きます。



5) 燃料タンクストレーナーおよび燃料タンクキャップを取り付ける。

しめるとき、カチカチと音がするまで回してください。

## ⚠️ 警告



**燃料タンクキャップはしっかりと締める**

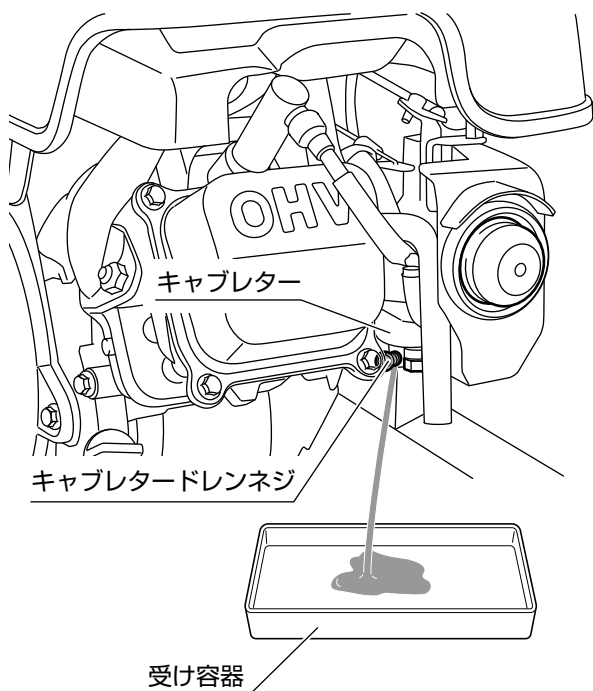


**こぼれた燃料は直ちに布切れなどで完全に拭き取る**



## 長期保管

- 6) キャブレタードレンネジの下に燃料受け容器をセットし、キャブレタードレンネジをゆるめて燃料を抜く。

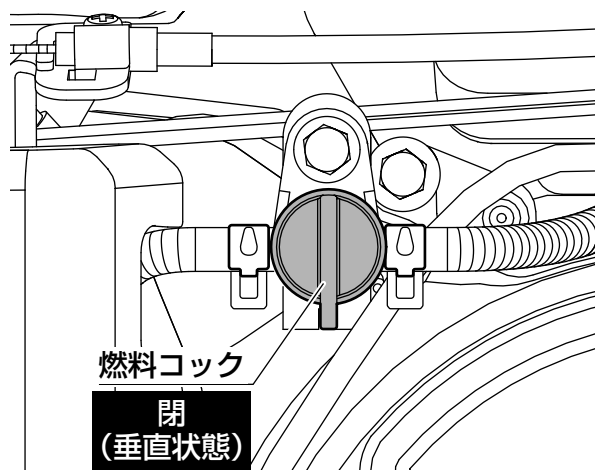


### ⚠注意



こぼれた燃料は直ちに布切れなどで完全に拭き取る

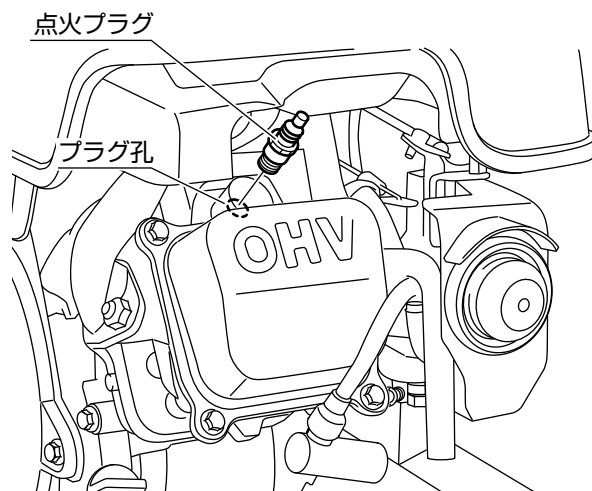
- 7) 燃料を抜いたら、キャブレタードレンネジをしっかり締める。  
8) 燃料コックを確実に「閉（垂直状態）」にする。守らないと不意に燃料がもれ、引火・火災の原因となることがあります。



- 9) 35 ページ「点検・整備」の操作を行う。

- 10) 点火プラグを外し、プラグ孔からエンジンオイルを3～5 mL 給油する。

点火プラグの外し方は、「点火プラグの点検・調整・交換」(36 ページ) 参照。



- 11) リコイルスターターグリップを2～3回ゆっくりと引いた後、点火プラグを取り付ける。

### ⚠注意



リコイルスターターグリップは勢いよく引かない  
プラグ孔からエンジンオイルが勢いよく吹き出すおそれがあります。

- 12) リコイルスターターグリップを引き、重くなった状態（圧縮状態）にする。  
13) エンジンオイルを補給する。  
（「燃料、エンジンオイルの給油」(19 ページ) 参照）  
14) バッテリーを充電する。

バッテリーを充電したあと、マイナス端子は結線しないでください。（「バッテリーの充電」(37 ページ) 参照）

### 取り扱いのポイント

- ・保管中も、バッテリーは放電します。長期保管前や除雪時期の初め、または3ヶ月ごとにバッテリーを補充してください。（「バッテリーの充電」(37 ページ) 参照）

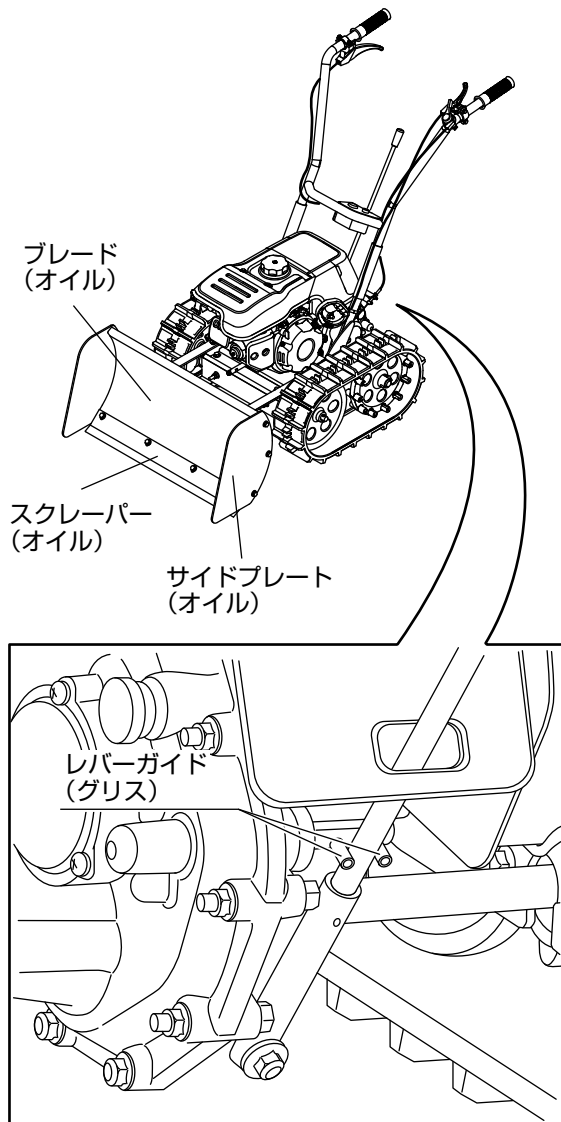
## 長期保管

15) 各部の水、ほこりなどの汚れをきれいに清掃する。

16) 各摺動部（こすれ合う部分）やブレード・サイドプレートの先端、各種ワイヤー部分などにグリス、オイルを塗る。

オイル：エンジンオイル

グリス：低温用グリス



17) 本機にカバーを掛けて保管する。

### ⚠注意

❗ 本機にカバーを掛ける場合は、エンジン部、排気口部が冷え切ってから行う。排気口部が熱いまま行くと火災の原因となります。

### 取り扱いのポイント

- ・ 次回使用時は新しい燃料を給油してください。
- ・ エンジンオイルは冷暗所に保管してください。寒暖差の大きい場所では結露により容器内に水やサビが発生します。それらがエンジンに混入するとエンジン不調の原因となります。

# 仕様

基本情報		機種名	ESR-600	
		製品名	エンジン式除雪機	
		用途	除雪	
基本性能	寸法	全長	1,280mm	
		全幅	630mm	
		全高	950mm	
		乾燥質量（重量）	57.3kg	
		ブレード高さ	320mm	
	除雪能力	最大除雪高さ	250mm	
		除雪幅	600mm	
速度		前進	約 1.6 ~ 2.7km/h	
		後進	約 1.0 ~ 1.9km/h	
燃料消費目安 <sup>※1</sup>		約 3 時間		
原動機	エンジン	タイプ	空冷4ストロークガソリンエンジン	
		モデル	工進 K100DS	
		総排気量	98.5cm <sup>3</sup>	
		最大出力	1.95kW (2.65PS) / 3600rpm	
		使用燃料	レギュラーガソリン	
		燃料タンク容量 <sup>※2</sup>	1.6L	
		使用エンジンオイル	4サイクル用エンジンオイル API 分類 SE 級以上 SAE 5W-30	
		エンジンオイル規定量 <sup>※3</sup>	0.35L	
		点火プラグ	TORCH: A5RTC	
		始動方式	セルスターター、リコイルスターター	
バッテリー	型式	YTX7L-BS		
	電圧	DC 12V		
	容量	6Ah (10HR)		
	長期保管時バッテリー充電間隔	3カ月		

※1 使用状況により異なります。

※2 給油限界位置（赤レベル）まで入れたときの値です。

※3 上限（本機を水平にして注入口の口元まで入れたとき）の値です。

はじめに

準備

使用方法

保守・点検

その他

## 保証書

持込修理

レシートまたは  
販売証明書と共に  
保管してください

機種	ESR-600 エンジン式除雪機	*お買い上げ日		年	月	日	
保証期間	お買い上げより1年間		* 購 入 店	〒			
お客様	*お名前			住所			
	*ご住所	〒		氏名			
	電話 ( )		電話 ( )				

\*に記入のない場合は無効になりますので必ずご確認ください。

この保証書は本書に明記した期間、条件のもとにおいて、  
下記記載内容で無料修理をお約束するものです。  
保証期間経過後の修理等について、ご不明の場合は、  
購入店にお問い合わせください。

株式会社 **工進**

京都府長岡京市神足上八ノ坪12

保証期間内に取扱説明書、本体貼付ラベル等の注意書きにしたがった正常なご使用状態で故障した場合には、本記載内容に基づき無料修理いたします。お買い上げ日から保証期間内に故障した場合は、商品と本書をお持ちいただき購入店に修理をご依頼ください。

- 保証期間内でも次のような場合は有料修理となります。
  - 〈イ〉 使用上の誤り、改造、不当な修理、工進指定の純正パーツ以外を使用したことによる故障または損傷。
  - 〈ロ〉 お買い上げ後の落下、運送等による故障または損傷。
  - 〈ハ〉 火災・地震・水害・落雷・その他天災地変、公害、指定外の使用電源（電圧、周波数）等による故障または損傷。
  - 〈ニ〉 家庭用以外（例えば業務用など）に使用された場合の故障または損傷。
  - 〈ホ〉 本書のご提示がない場合。
  - 〈ヘ〉 本書にお買い上げ年月日、お客様名、購入店名の記入のない場合、あるいは字句を書き換えられた場合。
  - 〈ト〉 付属品、消耗品は有料修理となります。（バッテリー、点火プラグ、スクレーパー、サイドブレード、クローラーなど）
  - 〈チ〉 車両、船舶などに搭載された場合に生ずる故障または損傷。
- 本書は再発行いたしませんので大切に保管してください。
- この商品は持込修理に限らせていただきます。出張修理はいたしません。
- 本書は日本国内についてのみ有効です。
- 保証期間経過後の修理などは、購入店にご相談ください。
- 本機が使用できなかったことによる不便さおよび損失など（電話代、レンタカー代、宿泊代、交通費、休業補償、営業損失など）は補償いたしかねます。

### お問い合わせは…

お問い合わせの際は、  
**型式\***、お買い上げ年月日、  
故障状況などをお知らせください。

\* **型式** について  
本体または梱包箱への  
貼付ラベルに記載しています。



■ 製品・パーツの販売についてのお問い合わせは  
購入店またはお近くの弊社製品お取扱店にご相談ください。

■ 製品の修理（見積もり含む）のお問い合わせは

電話  **0120-987-386** 平日：9:00～17:00  
会社休業日・土日祝祭日を除く。受付時間に変更がある場合は、弊社ホームページにてご案内します。

■ 製品の取扱方法についてのお問い合わせは

Eメール [pump@koshin-ltd.co.jp](mailto:pump@koshin-ltd.co.jp)   
Eメール用  
二次元コード  
電話  **0120-075-540** 平日：9:00～17:00  
会社休業日・土日祝祭日を除く。受付時間に変更がある場合は、弊社ホームページにてご案内します。