



保証書

保証期間 1年間 (お買い上げ日より)
持込修理

機種	FS型 FSポンプ		※お買い上げ日	年 月 日
お客様	※お名前	様	※販売店	住所 〒
	※ご住所	〒		店名
	電話 ()			※に記入のない場合は無効となりますから必ずご確認ください

この保証書は本書に明記した期間、条件のもとにおいて、下記記載内容で無料修理をお約束するものです。保証期間経過後の修理などについて、ご不明の場合は、販売店にお問い合わせください。

保証期間内に取扱説明書、本体貼付ラベル等の注意書きに従った正常なご使用状態で故障した場合には、本記載内容にもとづき無料修理いたします。お買い上げ日から保証期間内に故障した場合は、商品と本書をお持ちいただきお買い上げ販売店に修理をご依頼ください。

- 保証期間内でも次のような場合は有料修理となります。
 - (イ) 使用上の誤り、または改造や不当な修理による故障または損傷。
 - (ロ) お買い上げ後の落下、輸送などによる故障または損傷。
 - (ハ) 火災・地震・水害・落雷・その他の天災地変、公害などによる故障または損傷。
 - (ニ) 本書のご提示がない場合。
 - (ホ) 本書にお買い上げ年月日、お客様名、販売店名の記入のない場合、あるいは字句を書き換えられた場合。
 - (ヘ) 消耗品は有料修理となります。(Oリング・オイルシール・インペラ・各種パッキン)
- 本書は再発行いたしませんので大切に保存してください。
- この商品は持込修理に限らせていただきます。出張修理はいたしません。
- 本書は日本国内についてのみ有効です。
Effective only in Japan.

株式会社 **工進**
京都府長岡京市神足上八の坪12

FS PUMPS FOR CONSTRUCTION MACHINERY OPERATION MANUAL

FS PUMPS FS ポンプ

OPERATION MANUAL・取扱説明書

《FS-12D/FS-24D/FS-100D》

- Thank you for purchasing high performance KOSHIN selfpriming pump.
- This manual is prepared for your safety when operating pump. Please read carefully and comprehend fully before use. (Wrong usage could cause injury or death)
- Please keep this manual handy for future reference.
- この度は、当社製品 FS ポンプをお買い上げ頂き誠に有難うございます。
- この取扱説明書には、正しく安全にご使用いただくための注意事項が記載されています。ご使用になる前に必ず本書をお読みになり、使用方法をご理解下さい。(誤った使用方法は、事故・ケガの原因となります。)
- 取扱説明書は、何時でも見られるように大切に保管下さい。

Please read manual before operation.
ご使用前に必ずお読み下さい。



工進 お問い合わせ相談窓口

- 製品についての取り扱い方法・商品選定は…
- カタログ等、資料請求は…
- 購入後1年以内の製品で故障かな?と思ったら…

キョウトのコーシン

0120-075-540 平日:9:00~12:00・13:00~17:00
土曜:9:00~12:00(年末年始・夏季休暇等・日祝日を除く)

- 受付時間は予告なく変更される場合がございます。詳しくはホームページをご覧ください。
- 製品の修理・パーツについては、お買い上げの販売店にて相談ください。

KOSHIN LTD.

<http://www.koshinpump.com>

株式会社 工進

<http://www.koshin-ltd.co.jp>

12 Kami-Hachinotsubo Kotari,
Nagaokakyo City, Kyoto 617-8511 JAPAN
TEL. +81-75-954-6111 FAX. +81-75-954-6119

〒617-8511 京都府長岡京市神足上八の坪12

⚠ 警告：この表示はその警告に従わなかった場合、人が死亡又は重傷を負う可能性が想定される項目に使用します。

⚠ 警告

- ・ポンプが故障したとき、船舶の航行に支障をきたすような条件でのポンプの使用はしないで下さい。

OPERATION 取り扱い注意

- Do not apply to low viscosity oils and high volatility liquids such as gasoline
- Not applicable to acid and alkali chemicals and solvents.
- Fill pump inside with priming oil, before drive.
Otherwise, life time of mechanical seal is short.
- Do not use for low viscosity oils and high volatile liquids such as gasoline.
 1. ガソリン等、第1石油類には使用しないで下さい。
 2. 酸、アルカリの薬品および溶剤には使用できません。
 3. ポンプ内部に液体を一杯にしてから運転して下さい。
 4. ポンプ内の液体が全量無くなっていると、いくらポンプを作動しても揚液しませんから、作動前に必ず確認をして下さい。

APPLICABLE LIQUIDS 使用液

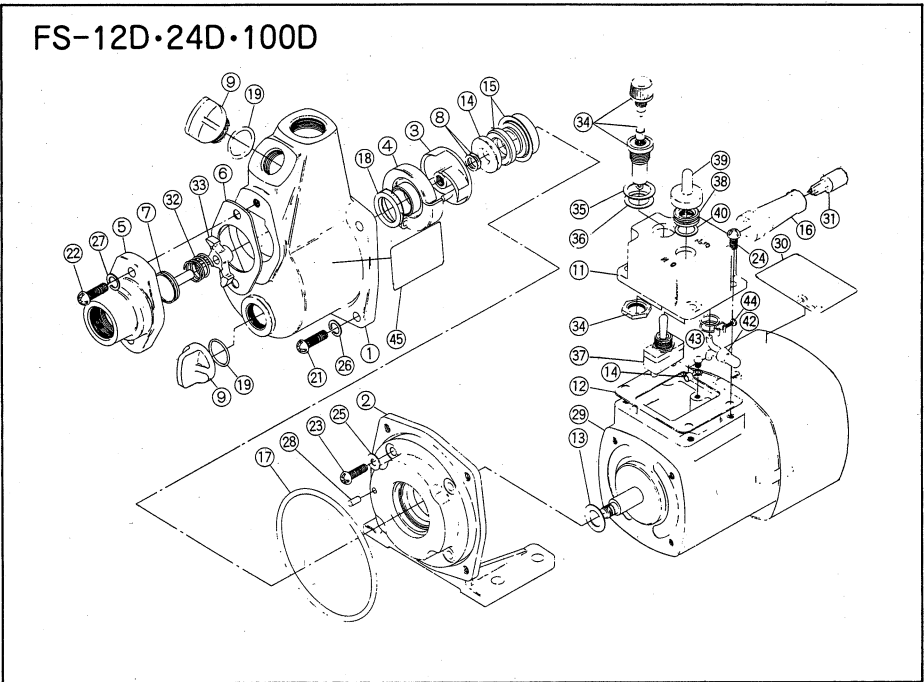
Kerosene, light oil, such as diesel and machine oil & A-heavy oil.

灯油・軽油・A重油

BEFORE USE 使用前に

- Before plugging in, check if switch is OFF.
- When switched ON, pump starts; when switched OFF, pump stops.
- FS-24D is available for DC-24V of car battery.
FS-12D is available for DC-12V of car battery.
FS-100D is available for Home Currency Voltage AC-220-240V.
- プラグをコンセントに差込む前に、スイッチが「OFF」の位置にあるか確かめて下さい。スイッチは「ON」の方へ倒すとポンプが始動し、「OFF」の方へ倒すと停止します。(D型付属品の場合)
- FS-24型は、バッテリー電源ですので、自動車の種類によって6V・12V・24Vがありますから、必ず24Vを確認の上使用して下さい。

PARTS LIST パーツリスト



No	PARTS NAME	部品名	QTY 個数	No	PARTS NAME	部品名	QTY 個数
1	Pump casing	ポンプケース	1	25	Seal washer	シールワッシャ	4
2	Flange bracket	フランジブラケット	1	26	Spring washer	バネ座金	4
3	Impeller	インペラ	1	27	Spring washer	バネ座金	2
4	Volute casing	渦巻室	1	28	Spring pin	波形スプリングピン	1
5	Suction flange	オイル用吸入フランジ	1	29	Moto	整流子モートル	1
6	Flange packing	フランジパッキン	1	30	Name plate	銘板	1
7	Check valve	逆止弁	1	31	Power code	コード	3m
8	Impeller adjusting washer	インペラ調整ワッシャ	1	32	Valve spring	弁スプリング	1
9	Plug	プラグ	2	33	Valve side	弁スライド	1
11	Switch Box	スイッチボックス	1	34	Fuse	筒形ヒューズ	1
12	Terminal packing	ターミナルパッキン	1	35	Fuseholder washer	ホルダー座金	1
13	Packing gum	水切ゴム	1	36	Fuse holder packing	ホルダーパッキン	1
14	Mechanical packing	メカニカルパッキン	1	37	Switch	スナップスイッチ	1
15	Mechanical Seal	メカニカルシール	1	38	Switch nut	スイッチナット	1
16	Code gum	コードゴム	1	39	Switch gum	スイッチゴム	1
17	O-ring	Oリング	1	40	Switch seal	スイッチシール	1
18	Volute casing packing	渦巻室パッキン	1	41	Solderless terming (FS-100)	圧着端子(FS-100/ミ)	1
19		Oリング	2	42	Solderless connector	圧着接続子	1
21	⊕ Screw	⊕丸小ネジ	4	43	⊕ Screw (FS-100)	⊕丸小ネジ(FS-100/ミ)	1
22	⊕ Screw	⊕丸小ネジ	2	44	Hose band	ホースバンド	1
23	⊕ Screw	⊕丸小ネジ	4	45	Caution label	注意ラベル	1
24	⊕ Screw	⊕丸小ネジ	4				

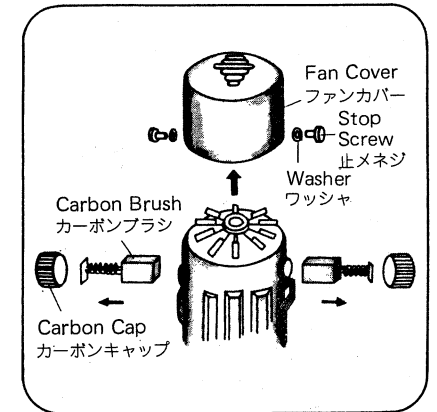
OPERATION 使用手順

- Prime oil through priming port.
- Put suction hose in liquid.
- Switch ON power.
- Pump sucks and lifts liquid in liquired time.
- When necessary volume has been lifted, switch OFF power.

1. 呼油口より油を入れて呼油をして下さい。
2. 吸入ホースを液中に投入します。
3. 電源スイッチを入れます。
4. ポンプは所要の時間で液が吸入され揚液します。
5. 必要量の揚液が終れば電源スイッチを切って下さい。

HOW TO EXCHANGE CARBON BRUSH カーボンブラシの交換の仕方

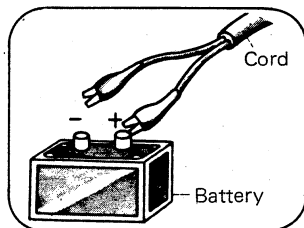
- Take off fan cover from motor and take away carbon cap which is both side of motor.
- Take out carbon brush and then exchange new one, and then DO NOT fasten the carbon caps too strongly not to break carbon caps.



1. ファンカバーの3カ所の止めネジをドライバーにて取り外し、ファンカバーをモートルから外して下さい。
2. 左右2カ所のカーボンキャップをドライバーか10円硬貨にて取り外して下さい。
3. 中のカーボンブラシを取り出して新品のカーボンブラシと交換して下さい。
4. カーボンブラシの新品を入れる時カーボンキャップをきつく締めると割れることがありますから注意して下さい。

WIRING コードの配線

- Model FS-24 operates by connecting its cord clips to a 24 V DC power source (a battery). The DC motor has no polarity, so that its performance does not change when the connections are made irrespective of (+) and (-) terminals on the battery.



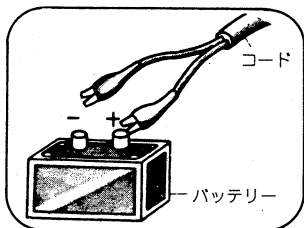
- Use a cord having a nominal cross area of 2.0mm² for the DC cord. If a cord having a smaller diameter is used, the voltage may drop and the pump may fail to operate satisfactorily.
- When using a DC cord longer than 5 meters available in the market, purchase a cord having the same construction as that of which used for the pump and use it as a connecting cord. The use of a cord which does not meet the specification will cause the problem as described above.

故障と処理

	原因	処置
1. モーターが回るが揚液しない	吸入ホース部からエアを吸っている	吸入側ニップル類、ホースバンドをしめつけて下さい
	ストレーナーにゴミがついている	ストレーナーを掃除して下さい
	タンクに液が入っていない	直ちに運転を停止して下さい
	サクションが高すぎる	サクションを低くして下さい
2. 吐出量が少ない	ポンプ内の呼液が無い	呼液を入れて下さい
	ホースが折れている	ホースの折れを直して下さい
3. ポンプが回らない	カーボンブラシの摩耗	新品のカーボンブラシと交換して下さい
	クリップ部の接触不完全	完全に取付けて下さい
	電源コードの断線	コードを取替えて下さい
	ヒューズが切れた	ヒューズを取替えて下さい
	カーボンブラシの摩耗	新品と交換して下さい
	モーターの故障	修理

- FS-24型は、バッテリー電源（直流）24Vですからコードクリップをバッテリーに接続してもらえば使用できます。

直流モーターは、プラス(+)、マイナス(-)の区別がありませんから、バッテリーのプラス(+)、マイナス(-)どちらに接続しても特性は変わりません。



- 直流用コードは公称断面積2.0mm²以上の線径コードを使用して下さい。線径が細くなりますと電圧が低下して満足な特性が得られません。
- 直流用コードの長さが市販規定 5 m以上のものを必要とされる場合は、当ポンプに使用されているものと同じのコードを購入し接続して下さい。規定外のコードを使用しますと、上記の欠陥を生じます。

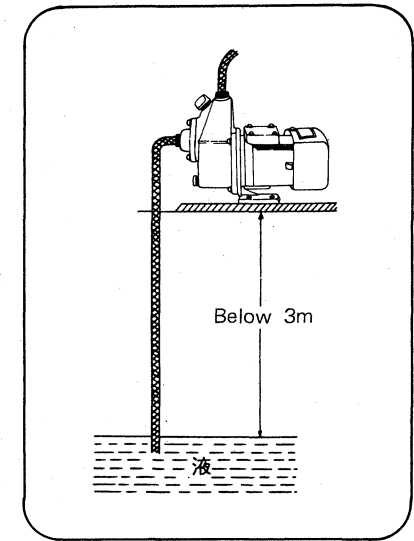
TROUBLE SHOOTING

	Cause	Corrective Action
1. The liquid is not lifted while the motor rotates.	Air is drawn from the suction hose. Foreign matter is clogging the strainer.	Tighten nipples, hose band, etc. on the suction side. Clean the strainer.
	No liquid in the tank.	Stop the operation immediately.
	Suction is too high.	Lower the suction.
	No priming liquid in the pump.	Fill the pump with the priming liquid.
2. Delivery volume is small.	Hose is folded.	Straighten the hose.
	Carbon brush is worn out.	Replace the carbon brush with a new one.
3. Pump does not rotate.	Faculty connection to the battery.	Make a correct connection.
	Disconnection in the power cord.	Replace the cord.
	Fuse is blown out.	Replace the fuse.
	Carbon brush is worn out.	Replace it with a new one.
	Motor is detective.	Repair the motor.

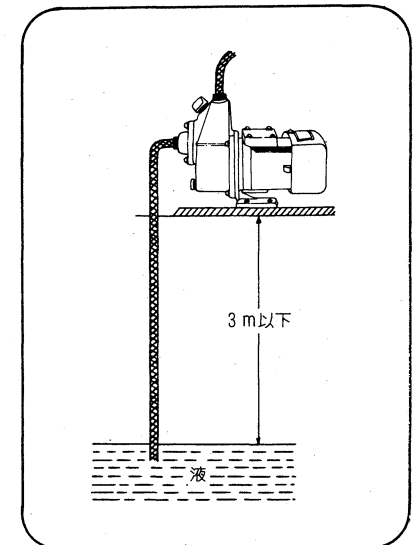
SELECTION CONNECTION AND PIPING OF HOSE

ホースの選定及び接続・配管

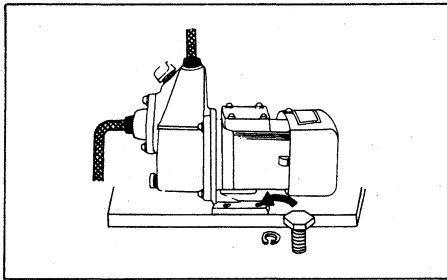
- Use an oil resistant rubber hose or an oil resistant vinyl hose. Use a 19 mm dia hose.
- A soft vinyl hose generally available in the market is not suitable for the suction hose.
- Use a gas pipe of 3/4 inch dia. for the piping.
- Cut a 5 meter hose into 2 pieces and connect them at the suction side and the delivery side.
- The vertical height of the suction hose and the suction pipe should not exceed 3 meters. The delivery volume of the pump will decrease if the height exceeds 3 meters.
- The time required for the suction becomes longer as the length of the suction pipe becomes longer.



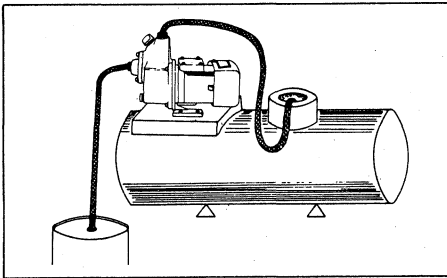
- ホースは、耐油性ゴムホース、又は耐油性ビニールホースを使用して下さい。
口径19mmのホースを使用して下さい。
- 吸入ホースには、市販の軟質ビニールホースは適しません。
- 配管する場合は3/4吋口径のガス管を使用して下さい。
- ホースは、5 mを2本に切り、吸入側と吐出側の両方に使用できます。
- 吸入ホース及び吸入パイプの垂直高さは、3 m以下にて、使用して下さい。3 m以上になりますとポンプの吐出量が減少します。
- 吸入ホースが長ければ吸入時間が長くなります。



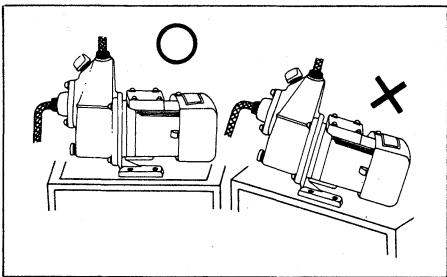
HOW TO MOUNT THE PUMP



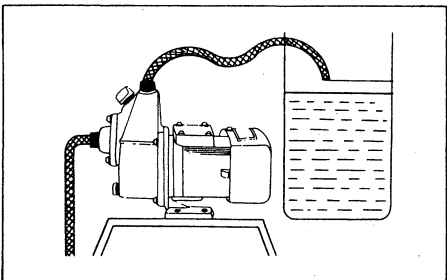
1. Being a stationary type, install the pump firmly at the required spot. The mounting feet are to be fastened by four bolts (8mm).



2. When installing the pump upon the fuel tank, install the pump above the tank. Installing the pump underneath the tank is not advisable due to natural flow of liquid by a siphon action.



3. Install the pump horizontally. Being a self priming pump requiring the liquid to be invariably present in the pump, installing it aslant may cause the liquid in the pump to become insufficient and the pump may fail to demonstrate its self priming action.

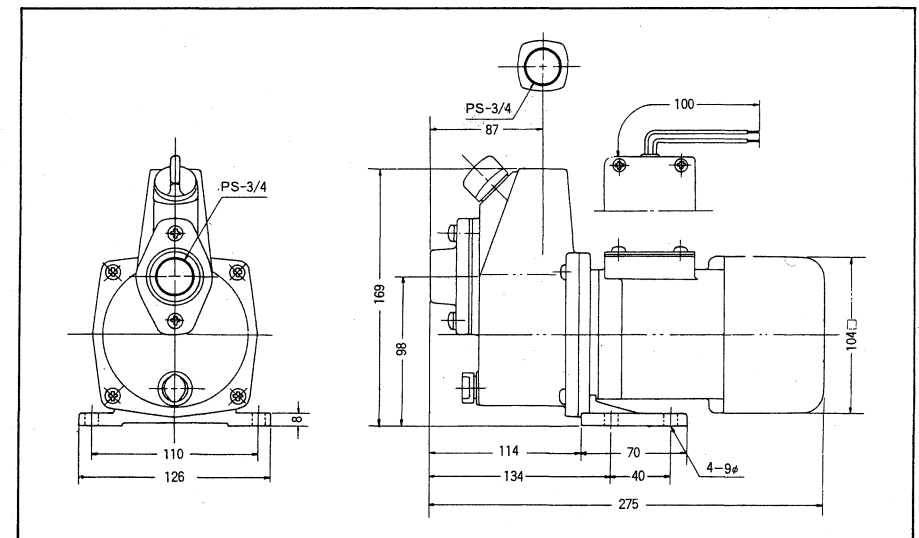


4. Be sure to raise the end of the delivery hose and delivery pipe from the level of the lifted liquid. Immersing the end of the hose or the pipe in the liquid will cause the liquid in the pump to be discharged by the siphon action so that the pump will fail to demonstrate the self priming action.

SPECIFICATIONS 仕様

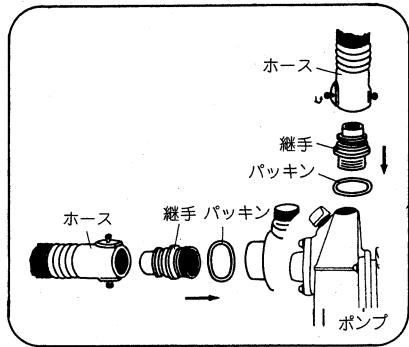
		FS-12D	FS-24D	FS-100D
P U M P	Connection Dia. 吸入・吐出口径	20φ(3/4")		
	Connection Thread 接続部ネジ	Inner pipe thread 管用平行ネジ		
	Total Head 全揚程	7m/23Ft	9m/30Ft	
	Delivery Volume 最大吐出量	40ℓ/min 10.6U.S.G./min	50ℓ/min 13.2U.S.G./min	
	Max. Self Priming Head 最大自吸揚程	3m/10Ft		
M O T O R	Voltage 電 圧	DC-12V	DC-24V	AC-100V
	Ampere 電 流	15A	8 A	2 A
	Power 出 力	80w	90w	100w
	Revolution 回 転 数	7300 rpm		
	Rating 定 格	Continuous		
Net Weight 正 味 重 量	4.1kg			
Standard Accessories 標 準 附 属 品	D Type Switch Box (with Fuse) スイッチボックス (ヒューズ付)		Cord 3m コード3m (10 Ft)	

OVERALL DIMENSIONS 外形寸法図



he specification is subject to change without notice for improvement.

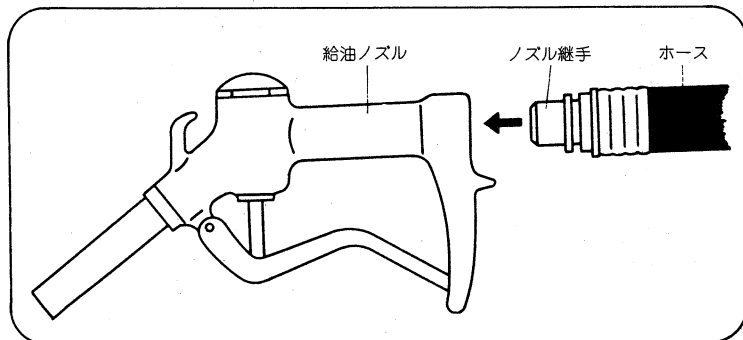
ホースの取付け方(耐油ゴムホースの場合)



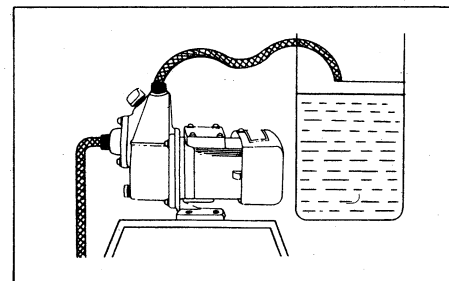
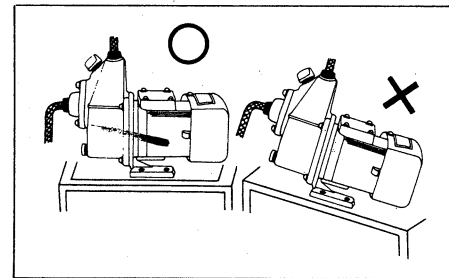
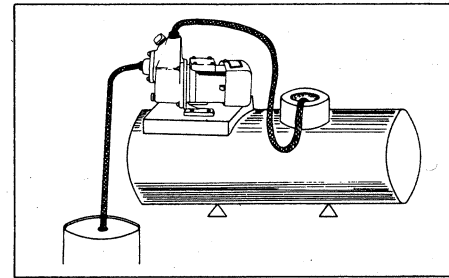
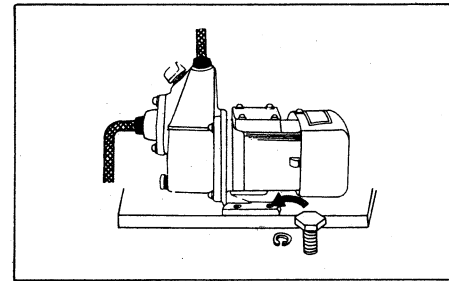
- ポンプ本体の吸入口、吐出口にそれぞれ六角継手を取付けて下さい。
液が残れない様にパッキンをはめて十分しめつけて下さい。
- 次にホースにセットしてある継手の2本の止めネジをゆるめて本体に取付けた六角継手に差込んで下さい。(図参照)
- 差込んだら止めネジをドライバーで締め付けて下さい。ネジを締めつけてもホースは自由に回転しホースが取れる心配はありません。

給油ノズル使用の場合について(別売)

- 吐出側ホースに給油ノズルを取付けますと、手元のレバー操作によって、必要量の液体が自由に給油できますから非常に便利です。
- 給油ノズルは、ホース接続口径20mm用のホースに適します。
- 附属のホースにも簡単に接続することができます。
- 給油ノズルは、回転式です。



ポンプ取付け方法

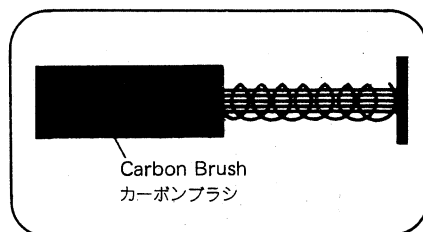


- ① ポンプは固定式ですから、用途に応じた場所に確実に取付けて下さい。
取付け足は4本のボルト(8mm)にて固定出来る様になっています。
- ② ポンプを燃料タンク等に取付ける場合は、タンクの上部に取付けて下さい。
タンクの下部に取付けますと、サイフォン作用により、液体が自然流下しますので不適です。
- ③ ポンプを水平に取付けて下さい。自吸式ポンプですから、ポンプ内は絶えず液体を必要としますから、斜めに取付けますと、ポンプ内の液体が不足しポンプ自吸作用が出来なくなるおそれがあります。
- ④ 吐出ホース及び吐出パイプは常に揚液面より離れた位置に支持して下さい。
吐出先端が揚液中にありまると、サイフォン作用によってポンプ内部の液体が排出され、次期作動する時に、ポンプは自吸作用をしなくなります。

EXCHANGE OF CARBON BRUSH

カーボンブラシの交換

- Carbon brush should be exchanged with the new one after 500 hours operation.
- The use of carbon brush extremely worn out decrease rotation, delivery volume and in some case the cause of motor trouble.
- When delivery volume is extremely dropped, it can be recovered by exchange of carbon brush.

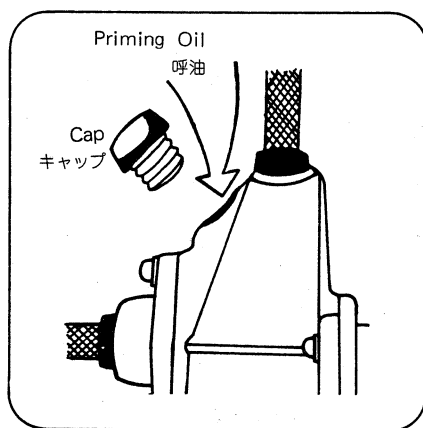


- カーボンブラシは、500時間運転後、新品のものと取替へなければなりません。
- 規定量以上に摩耗したカーボンブラシを使用していると、回転数が低下し、吐出量も少なくなるだけでなくモータルの故障の原因にもなります。
- カーボンブラシが摩耗した時はF Sポンプ専用のカーボンブラシはF Sポンプご購入店にて、お求め下さい。
- 吐出量が極度に低下した時は、カーボンブラシと交換するだけで直ります。

HOW TO FEED PRIMING OIL

呼油の方法

- Turn a bolt on the priming oil inlet toward the direction as shown by an arrow mark to remove it and then fill the pump with priming oil. When the pump is filled with oil, securely tighten the cap. Unless a specified amount of priming oil is filled in the pump, the pump will not demonstrate its self priming action.
- Once filled with priming oil at the initial stage, the pump will not require the priming oil feeding at each time the pump is operated.



- 呼油口のボルトを矢印の方向に廻して取りはずし、ポンプ内に呼油を入れて下さい。一杯になりましたらキャップを確実に締めて下さい。ポンプ内に一定の液が確保されなければポンプは自吸作用しません。
- 呼油は、始動前に一度しますと後はスイッチを入れるだけで運転でき、その都度呼油をする必要ありません。

HOW TO CLEAN THE STRAINER

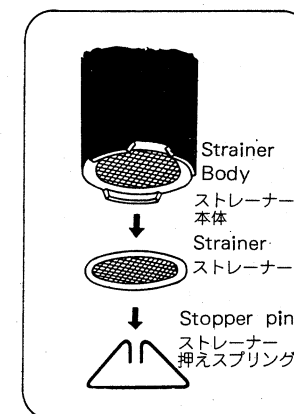
ストレーナーの掃除

The pump may fail to lift the liquid or demonstrate its self priming action if the strainer is clogged by foreign matters. Remove the strainer from time to time and wash it by solvent, etc. An appropriate mesh of the strainer is 40 mesh.

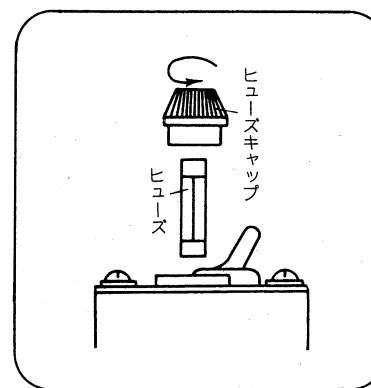
ポンプ使用中、モートルが回転しているのに、揚液しない場合はストレーナーの網目がゴミ等で、つまっていますのでストレーナーを取り外して、掃除をして下さい。洗油等できれいに洗浄して下さい。(図参照)

ストレーナーの網目は40メッシュ以上が適しています。ポンプ内にゴミ等が混入しますと逆止弁がゴミ等により、完全に作用しなくなることがあり、弁が閉じない時はポンプ内の液がドラム缶に逆流し自吸作用しません。もし、このような状態になりましたら吸入ホースを取り外し、外部より逆止弁を小指等で押しゴミ等を完全に取り除いて下さい。

次に、弁を確実に、閉じてから、呼水口より液を投入し、吸入ホースを接続すれば元通り自吸作用をなします。



ヒューズの取替方 (D型付属品の場合)



ヒューズは指定容量以上の電流が流れると自動的に切れます。その場合は、ヒューズキャップを矢印の方向に廻して取り外し、中からヒューズを取り出して、新しいヒューズと取替えて下さい。

指定容量(10A)以上のヒューズは使用しないで下さい。

- F S-24型の10A(アンペア)ヒューズは、自動車用、10A(アンペア)ヒューズと同一寸法ですから近くの自動車修理店にあります。