

このたびは、本製品をお買い上げいただきありがとうございました。
ございました。

- ・ご使用前に、この説明書をよく読んで正しく安全にご使用ください。
- ・お読みになったあとも保管してください。
- ・取扱説明書を理解していない人は、本機の操作を行わないでください。
- ・本機を他人に貸す場合は、取扱い方法をよく説明し、取扱説明書をよく読むように指導してください。

なお、保証書に購入店などの記載がない場合は、レシートなどを貼り付けておいてください。

警告



純正品以外のオプション品、交換用
パーツなどは使用しない
刈刃が外れるなどしてケガの原因となります。

仕様変更などにより、本機のイラストや内容が一部実機と異なる場合がありますがご了承ください。

スマートコーシン

共通バッテリーシリーズ

充電式草刈機

SBC-1825L **18V Li-ion**

SBC-3625L **36V Li-ion**

取扱説明書 (保証書付)

用途

雑草の草刈り

用途以外の目的に
使用しないでください

目次

はじめに

| | |
|--------------|----|
| 安全上のご注意..... | 2 |
| 各部のなまえ | 16 |

準備

| | |
|---------------|----|
| ご使用になる前に..... | 17 |
|---------------|----|

操作

| | |
|-----------|----|
| 使い方 | 32 |
|-----------|----|

保守・点検

| | |
|--------------------------|----|
| 使用後の注意 | 38 |
| 「故障かな?」と思ったら (故障と処置) ... | 39 |

その他

| | |
|---------------|-----|
| パーツのご注文は..... | 41 |
| 仕様..... | 42 |
| 保証書 | 裏表紙 |




株式会社 **工進**

18-02 056036301

安全上のご注意

ご使用前にこの「安全上のご注意」をよくお読みのうえ正しくお使いください。ここに示した注意事項は、製品を正しくお使いいただき、ご使用になる方や他の人々への危険や損害を未然に防止するためのものです。

■表示内容を見逃して誤った使い方をしたときに生じる危険や損害の程度を「危険」「警告」「注意」に区分し、説明しています。いずれも安全に関する重要な内容ですので、必ず守ってください。


| | |
|---|----------------------------------|
|  危険 | 人が死亡、または重傷などを負う可能性が高いと考えられる内容です。 |
|  警告 | 人が死亡、または重傷などを負う可能性が想定される内容です。 |
|  注意 | 人が損傷を負う可能性および物的損害の発生が想定される内容です。 |

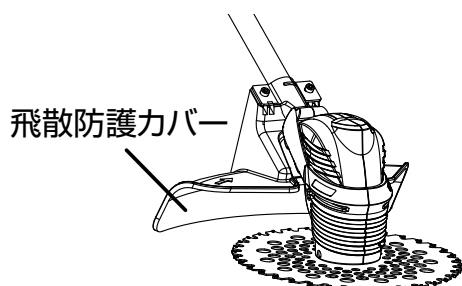
お守りいただく内容を区分して説明しています。


| | |
|---|---|
|  してはいけない「禁止」の内容です。 |  必ず守っていただく「実行」の内容です。 |
|---|---|


■その他の表示：**取り扱いのポイント** …正しい操作のしかたや点検整備上のポイントを示してあります。

危険

 飛散防護カバーを必ず指定の位置に取り付けて使用するチップソー(刈刃)が飛散防護カバーの下面より出るなど正しい位置に取り付けずに使用すると小石などが飛散した場合、ケガの原因になります。



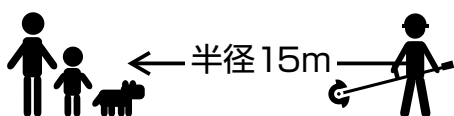
 飛散防護カバーをはずした状態で使用しない
小石が飛散するなどして事故やケガのおそれがあります。

 チップソー(刈刃)と飛散防護カバーは正しい組み合わせで使用
ケガのおそれがあります。

危険



使用する前に必ず周囲に人や動物がいなかったことを確認する
特に高所作業のときは、下に他の人や動物がいなかったことを確認する
確認しないで使用すると、事故の原因になります。



使用中は危険防止のため、半径 15m 以内に他の人や動物を近づけない
事故の原因になります。



2人以上で作業を行うときはお互いに 15m 以上の間隔を取る。また、監督者をおく
使用中、15m 以内に他の人や動物などが近づいた場合は、直ちに本機を停止し作業を中止して、注意をうながす
不本意に他の人や動物などを近づけると事故の原因になります。



本機を使用している人に近づくときは、使用者から 15m 以上離れた位置で合図し、本機の停止と回転の停止を確認してから近づく
不用意に近づくと使用者が気がつかず事故の原因になります。

警告

作業環境



作業場は明るくする
作業場が暗いと、事故の原因になります。



作業場は整理整頓する
作業場が散らかっていると、事故の原因になります。



可燃性の液体・ガス・粉じんのある所で使用しない
本機から発生する火花が発火や爆発の原因になります。



本機・充電器・バッテリーに子供・動物が触れないよう、隔離措置をして安全な場所で運転する



作業する箇所に、電線管・水道管やガス管などの埋設物がないことを、作業前に充分確認する
埋設物があると本機が触れ、感電や漏電・ガス漏れのおそれがあり、事故の原因になります。



草刈りをする場所にある小石、針金、空き缶、空き瓶などの障害物は取り除いてから使用する。





使用中、チップソー(刈刃)が障害物に当たると、障害物の飛散、本機のキックバック(跳ね返り)、チップソー(刈刃)の破損などにより事故の原因になります。

安全上のご注意 (つづき)







警告

電気に関する安全事項

-  充電器の電源プラグに合っていない電源コンセントを使用しない
電源プラグを改造しない
守らないと、感電の原因になります。
-  金属製のパイプや暖房器具、電子レンジ、冷蔵庫の外枠などアースされているものに身体を接触させない
感電の原因になります。
-  雨ざらしにしたり、湿った、またはぬれた場所で使用しない
内部に水が入り、感電やバッテリーのショートの原因になります。
-  電源コードを持って充電器を運んだり、引っ張ったりしない
電源プラグを抜くために電源コードを引っ張らない
電源コードを熱、油、角のある所、動くものに近づけない
電源コードが損傷したり、絡まったりして感電の原因になります。


作業者に関する安全事項


-  子供には本機を貸さない
本機の取り扱いの知識が不十分な場合、事故の原因になります。
-  取扱方法、作業の仕方、周りの状況など十分注意して慎重に作業する
注意不足が重大な事故の原因になります。
-  スイッチ部分に指をかけて運ばない
不意に始動してケガの原因になります。
-  本機の電源を入れる前に、工具などは、必ず取り外す
電源を入れたときに、取り付けられた工具などが回転してケガの原因になります。





警告


作業者に関する安全事項 (つづき)

-  作業時に適した服装で作業する (35 ページもあわせてご覧ください)
 - すそじまりの良い長袖、長ズボンで作業してください。だぶだぶの衣服やネックレスなどの装身具は、回転部に巻き込まれ、ケガの原因になります。
 - 常に保護メガネ、保護マスクを使用してください。万が一、何か目に入ったら、目をこすったりしないで直ちに医師の治療を受けてください。
 - 必要に応じて、防じんマスク、すべり防止安全靴・ヘルメット、耳栓などを着用してください。


 無理な姿勢で作業をしない
常に足元をしっかりとらせ、バランスを保つようにしてください。


 髪、衣服、手袋などは回転部分に近づけない
回転部に近づけると巻き込まれてケガの原因になります。


 長い髪は束ね、帽子やヘアカバーなどで覆う
守らないと、巻き込まれてケガの原因になります。

 手ぬぐいやタオルを首から下げて作業しない
回転部に巻き込まれケガの原因になります。

本機の使用と手入れ

 本機を雨の中で使ったり、雨ざらしにしない
ぬれた草を刈ったり、ぬれた場所に置かない
感電、焼損・発火による火災のおそれや故障や感電、ケガの原因になります。


 本機的能力に合った負荷 (切断対象、運転時間など) で作業する
無理な作業は事故の原因になります。また、作業能率が悪くなります。


 使用前および定期的に保守点検を行う
保守点検が不十分であると、事故の原因になります。


- 可動部分の位置調整およびネジなどの締め付け状態、部品の破損、取り付け状態、その他運転に影響をおよぼすすべての箇所に異常がないか確認してください。特にチップソー (刈刃) が正しく回転するか、またガタつきがないか確認してください。
- 本機は、常に乾かしてきれいな状態に保ち、油やグリスなどが付かないようにしてください。
- 付属品の交換は、取扱説明書に従ってください。
- 安全に能率良く作業していたただくために、使用後は刃物類に付着した草を取り除き、きれいな状態を保ってください。


警告

本機の使用と手入れ (つづき)


 点検前はスイッチを切り、バッテリーを本機から取り外す
守らないと、本機が誤始動し、ケガの原因になります。

 チップソー (刈刃) の取り付け、取りはずし、点検時には手袋を着用する
着用しないとケガの原因になります。


 スイッチに異常がないか点検する
スイッチで始動および停止操作のできない場合は、使用せず修理をご依頼ください。そのまま使用すると、事故の原因になります。また、本機の寿命を縮めます。

 チップソー (刈刃) にひび割れ、欠け、変形、摩耗などの異常がないことを確認し、異常があるものは使用しない
異常があるとチップソー (刈刃) が破損し、ケガの原因になります。




 使用しない本機は、安全に保管する


本機からバッテリーを取り外し、刈刃カバーを取り付けて、子供の手の届かない安全な所、乾燥した場所で鍵のかかる所に保管してください。

 本機、付属品、工具類は、作業条件や実施する作業に合わせて使用する


本機は一般的な雑草刈り用です。指定された用途以外に使用すると、事故の原因になります。

 バッテリーを取り付ける前に、製品のスイッチが切れていることを確認する

スイッチがオンの位置にあるときにバッテリーを取り付けると不意の始動により事故の原因になります。

 弊社指定 (外形 230mm) のチップソー (刈刃) を使用する

外形が 230mm を超えるチップソー (刈刃) を使用するとケガの原因になります。

 チップソー (刈刃) は刃物軸最高回転数が本機の回転数よりも高い許容回転数のものを使用する

刈刃の許容回転数が低いとチップソー (刈刃) が破損し、事故の原因になります。

警告

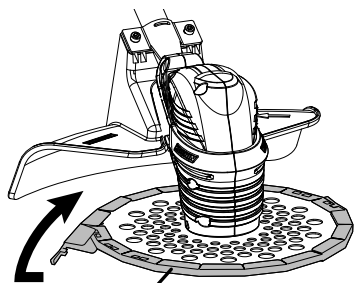
本機の使用と手入れ (つづき)



チップソー (刈刃) から手や足が離れていることを確認してからスイッチを入れる
ケガの原因になります。



作業を始める前にチップソー (刈刃) から刈刃カバーを取り外してから使用する



刈刃カバー



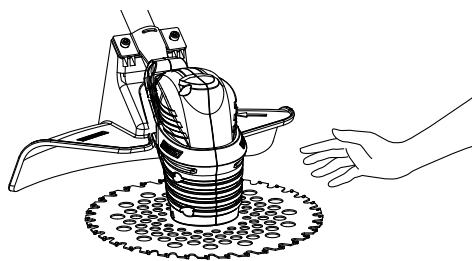
使用中は、本機を両手で確実に保持する
その際、ハンドル部は常に乾いた状態にし、手が滑らないようにする
確実に保持していないと、ケガの原因になります。



付属の肩掛けバンドを必ず使用する
使用しないと、ケガの原因になります。



使用中およびスイッチを切った直後は回転部に手足や顔などを近づけない
スイッチ・電源を切った後も回転部がしばらく回っているので注意してください。ケガの原因になります。



使用中、本機の調子が悪いときや異常音がしたときは、直ちにスイッチを切って使用を中止し、点検・修理を依頼する
そのまま使用していると、ケガの原因になります。



使用中にチップソー (刈刃) が石などの障害物に当たったときは、すぐに本機を停止させ異常がないかを調べる
そのまま使用していると事故の原因になります。



チップソー (刈刃) で打つ、たたくなどの方法で草刈り作業をしない
キックバック (跳ね返り) やチップソー (刈刃) が破損し事故の原因になります。

安全上のご注意 (つづき)



警告

本機の使用と手入れ (つづき)



枝打ち作業・壁や岩などに生えている草刈り作業などには使用しない
ケガや事故の原因になります。



腰より高い位置での作業はしない
ケガや事故の原因になります。



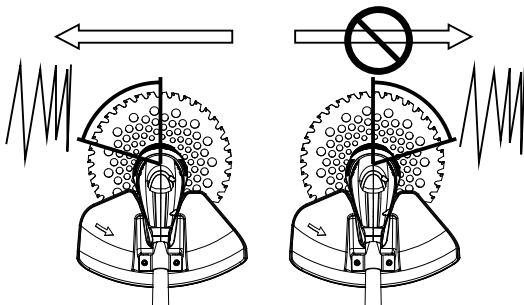
雨上がりなど足元が滑りやすい場所、および急傾斜地では使用しない
ハシゴに乗っての作業や、木に登っての作業など不安定な場所では使用しない
転倒してケガの原因になります。



使用中のキックバック (跳ね返り) 防止のため、チップソー (刈刃) を右から左に操作して草刈り作業を行う

キックバック (跳ね返り) が起こると、本機が思わぬ方向に動き、ケガや事故の原因になります。

正しい作業方向 危険な作業方向



キックバック (跳ね返り)
この範囲で刈刃が硬いものにあたると、反動で作業側 (自分の方向) に本機が跳ね返され、危険です。



誤った部品を取り付けたり改造しない
思わぬ事故の原因になります。
チップソー (刈刃) は弊社指定のもの (外形 230mm) をご使用ください。



次のときは本機を使用しない
事故の原因になります。

- 疲れているとき、身体が不調のとき。
- 酒類や薬を飲んで正常な運転操作ができないとき。
- 夜間の使用や悪天候などで視界が悪いとき。
- 妊婦による作業。

安全上のご注意 (つづき)

整備について

本機は、専門家による純正部品だけを用いた修理により安全性を維持することができます。修理の知識や技術のない方が修理すると、十分な性能を発揮しないだけでなく、事故やケガのおそれがあります。

- 本機、充電器、バッテリーを分解、修理、改造はしないでください。発火や異常動作により、ケガをするおそれがあります。
- 本機の発熱や異常に気づいたときは点検・修理に出してください。修理は、購入店、またはお近くの弊社製品お取扱店にご相談ください。

その他の安全事項

- 1) 損傷した部品がないか点検してください。不具合を感じた場合は、すぐにバッテリーを取り外し、購入店またはお近くの弊社製品お取扱店へ点検、修理をご依頼ください。
 - 使用前に、部品に損傷がないか十分点検し、正常に作動するか、また所定機能を発揮するか確認してください。異常がある場合は、使用する前に修理を行ってください。
 - 破損した部品の交換や修理は、取扱説明書に従ってください。取扱説明書に記載されていない場合は、購入店、または弊社製品お取扱店に修理をご依頼ください。
 - 異常・故障時には、直ちに使用を中止してください。そのまま使用すると発煙・発火、感電、ケガの原因になります。

<異常・故障例>

- 電源コードや電源プラグが異常に熱い。
- 電源コードに深いキズなどの破損や変形がある。
- 電源コードを動かすと、通電したりしなかったりする。
- 焦げくさい臭いがする。
- ビリビリと電気を感じる。
- スイッチを入れても動かない。

- 2) 正しい付属品やオプション品を使用してください。
この取扱説明書および弊社カタログに記載されている付属品やアフターパーツ以外のものを使用すると、事故やケガの原因になります。

■ 騒音防止規制について

騒音に関しては、法令や各都道府県などの条例で定める規制がありますので、ご近所などの周囲に迷惑をかけないようにご使用ください。

⚠ 注意

付属品は、取扱説明書に従って確実に取り付けてください。確実に取り付けられていないと、外れたりし、ケガの原因になります。

延長コードを使用する時は、十分な太さのコードをできるだけ短くお使いください。
使用できる延長コードの太さ（公称断面積）と長さの目安

| コードの太さ (導体公称断面積) | コードの長さの 目安 |
|---------------------|---------------|
| 2.0mm ² | 30mまで |

注意



作業に合ったチップソー (刈刃) の回転数で使用する
回転数が低すぎると雑草がからみつくことがあります。
回転数が高すぎると運転時間が短くなるだけでなく、本機の寿命を縮める原因にもなります。



通気孔を雑草や刈った草のくずなどでふさがないように、常に注意する
モーターの故障の原因になります。



誤って落としたり、ぶついたりしたときは、本機などに破損や亀裂、変形がないことを点検する
破損や亀裂、変形があると、ケガの原因になります。



定期的に休息をとる
本機は機能上、使用時に振動が発生します。このため、長時間の連続使用は体に負担をかけることがあります。また、短時間であっても、ご使用中に指や手、腕、肩などに疲れを感じる場合があります。



ロックオフボタンを押した状態で固定しない
事故の原因になります。



極端な高温や低温の環境下では使用しない
十分な性能を得ることができません。



使用前にネジのゆるみや欠落した部品などがないか確認する
不完全な本機を使用するとケガの原因になります。

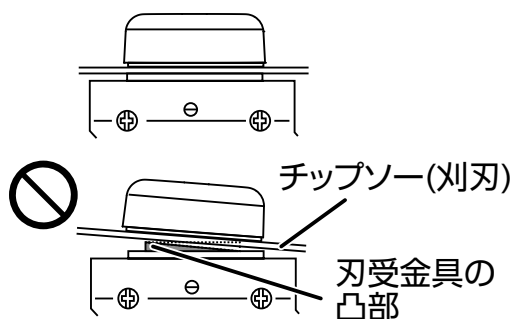


刃物類や付属品は、取扱説明書に従って確実に取り付ける
チップソー (刈刃) の取り付けの際には、必ず手袋を使用する
確実に取り付けないと外れたりし、ケガの原因になります。

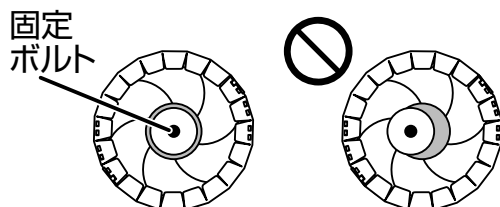
⚠ 注意

- ⚠ チップソー (刈刃) を取り付ける場合は、刃受金具の凸部とチップソー (刈刃) の取付け穴を確実にはめる
チップソー (刈刃) が正しく取り付けられていないと異常振動し、ケガの原因になります。

横から見た図

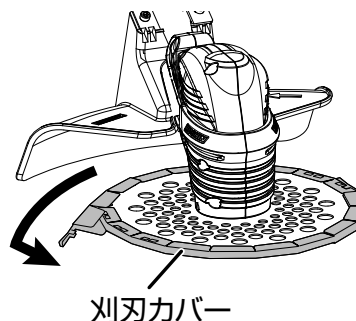


上から見た図



- ⚠ 本機はスイッチレバーを握ると同時にチップソー (刈刃) が回転するため、チップソー (刈刃) が地面や樹木、その他の障害物に触れていないことを確認してからスイッチレバーを握る
チップソー (刈刃) が障害物に触れていると事故の原因になります。

- ⚠ 使用後、運搬時、格納時、休憩時は刈刃カバーを必ず取り付ける
ケガの原因になります。



- ⚠ 運搬時はバッテリーを取り外す
取り付けのまま運搬すると、破損や金属端子のショートの原因となります。

- ⚠ 長期間使用しない場合はバッテリーの劣化防止のため、バッテリーを満充電状態にしてから保管する

- ⚠ 万一の事故に備えて、必ず救急箱を作業場近くに備え付ける
救急箱から持ち出した場合には、直ちに交換品をいれておく

安全上のご注意 (つづき)

バッテリー・充電器について

⚠ 危険

■ご使用上の注意

- 水・海水などで濡らさないでください。異常な電流、電圧でバッテリーが充電され、発熱、破裂、発火の原因になります。
- ストーブなどの熱源のそばに放置しないでください。発熱、破裂、発火の原因になります。
- バッテリーは、本機および指定の充電器専用です。指定機器以外の用途に使用すると、異常な電流が流れ、バッテリーが破損する可能性があります。発熱、破裂、発火の原因になります。
- バッテリーを分解したり、改造しないでください。バッテリーが発熱、破裂、発火する原因になります。
- バッテリーをご使用の際は、つぎのことを必ず守ってください。
 - バッテリーを火の中に投入したり、加熱しないこと。発熱、破裂、発火の原因になります。
 - バッテリーのプラスとマイナスとを逆にして使用しないこと。逆に充電された場合、バッテリー内部の異常な化学反応を誘発する上、放電時は異常な電流が流れる可能性があります。発熱、破裂、発火の原因になります。
 - バッテリーのプラスとマイナスとを金属で接続しないこと。また金属製の工具、ネックレス、ヘアピンなどと一緒に持ち運んだり、保管しないこと。バッテリーがショートし、過大な電流が流れ、発熱、破裂、発火、あるいは金属製の工具、ネックレス、ヘアピンなどが発熱する原因になります。

- バッテリーに直接はんだ付けしないこと。発熱、破裂、発火の原因になります。
- 強い衝撃を与えたり、投げつけたりしないこと。異常な電流、電圧でバッテリーが充電される可能性があります。発熱、破裂、発火の原因になります。
- 釘を刺したり、ハンマーで叩いたり、踏みつけたりしないこと。バッテリーが変形、保護機構が破損する可能性があります。発熱、破裂、発火の原因になります。

■充電時の注意

- 弊社指定の充電器・バッテリーを使用し、弊社指定の充電条件を守ってください。その他の充電条件（指定以外の温度、指定以外の高い電圧／大きな電流、または改造した充電器など）で充電しますと、発熱、破裂、発火の原因になります。
- バッテリーはプラスとマイナスの向きが決められています。充電器や機器に接続する時にうまくつながらない場合は無理に接続しないでください。プラスとマイナスを逆に接続すると、バッテリーが逆に充電され内部で異常な反応が起こり、バッテリーを漏液、発熱、破裂、発火させる原因となります。
- 火のそばや、炎天下駐車の中などでの充電はしないでください。高温になると充電出来なくなったり、異常な電流や電圧で充電されたりして、発熱、破裂、発火の原因になります。

安全上のご注意 (つづき)

⚠ 警告

■ご使用上の注意

- 電子レンジや高圧容器に入れないでください。急に加熱されたり、密閉状態が壊れたりして発熱、破裂、発火の原因になります。
- バッテリーの使用、充電、保管時の異臭、発熱、変色、変形、その他今までと異なることに気がついた時は、本機あるいは充電器より取り出し、使用しないでください。バッテリーが発熱、破裂、発火する原因になります。
- バッテリーが漏液したり異臭がする時には直ちに火気より遠ざけてください。漏液した電解液に引火し、破裂、発火する原因になります。
- バッテリーが漏液して液が目に入った時は、こすらずに水道水などのきれいな水で充分洗った後、直ちに医師の治療を受けてください。放置すると液により、目に障害を与える原因になります。
- バッテリーを運ぶときは収納するケースの中のバッテリーが動かないようにしっかりと梱包してください。破損や金属端子のショートの原因になるおそれがあります。
- 本機や電源コードの接続部、充電端子部に金属類を差し込まないでください。発煙、発熱、発火し、感電、やけどの原因になるおそれがあります。
- コンセントや配線器具の定格を超える使い方をしないでください。発火の原因となります。
- ぬれた手で充電器の電源プラグの抜き差しをしないでください。また電源プラグは根元まで確実に差し込んでください。感電や発火の原因となります。

■取扱いについて

- 充電器の電源プラグのほこり等は定期的に取り除いてください。ほこり等がたまるとショートして発火の原因となります。
- 充電器の電源コードを傷つけたり、無理に曲げたり、コードの上に物を載せないでください。電源コードが破損やショートするなどで、発煙、発熱、発火し、感電、やけどの原因となります。
- 本機、バッテリー、充電器は、乳幼児・子供の手の届かないところに置いてください。不用意な取扱いをすると危険が伴います。

■充電時の注意

- 充電時、所定の充電時間を超えても充電が完了しない場合は、充電を停止してください。バッテリーが発熱、破裂、発火する原因になるおそれがあります。
- この充電器はリチウムイオンバッテリー専用です。バッテリーを充電する以外の用途には使用しないでください。充電器が発煙、発熱、発火し、感電、やけどの原因になるおそれがあります。
- 必ず指定された電源を使用してください。他の電源で使用すると、充電器に過大電圧が加わったり過大電流が流れ、バッテリーの漏液、発熱、破裂、発火や、本体が発煙、発熱、発火し、感電、やけどの原因となります。

安全上のご注意 (つづき)

⚠ 注意

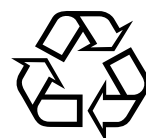
■充電時の注意

- 使用温度範囲以外での充電はバッテリーを発熱、破損させる原因やバッテリーの性能や寿命の劣化につながるおそれがあります。バッテリーの使用温度範囲は「仕様」(42 ページ)をご覧ください。
- バッテリーの充電中に、可燃物を上に載せたり、覆ったりしないこと。バッテリーを発熱、破裂、発火させるおそれがあります。

■取扱いについて

- バッテリーが漏液して液が皮膚や衣服に付着した場合には、直ちに水道水などのきれいな水で洗い流してください。皮膚がかぶれたりする原因になるおそれがあります。
- 直射日光の当たる場所、炎天下駐車の中車内など、高い温度になる場所に放置しないでください。バッテリーを漏液させる原因になるおそれがあります。
- バッテリー端子に手や金属製工具などで触れないでください。静電気によりバッテリーが破損するおそれがあります。
- 充電器の電源プラグを抜くときは、必ず先端の電源プラグを持って引き抜いてください。電源コードを持って電源プラグを抜くと、コードがショートし発火や感電の原因になるおそれがあります。
- 湿気やほこりの多い場所では使用または保管しないでください。発熱、発火、感電、やけどの原因になるおそれがあります。
- 使用時以外は、電源プラグをコンセントから抜いてください。絶縁劣化による漏電、発火、感電の原因になるおそれがあります。

- 電源プラグや充電端子部に、金属製のピンやごみを付着させないでください。ショートによって発熱、発火、感電、やけどの原因になるおそれがあります。
- 充電器が異常と思われたときには、ただちに電源プラグをコンセントから抜いてください。発熱、発火、感電、やけどの原因になるおそれがあります。
- 充電器の上に物を載せたり、落下しやすいところに置かないでください。充電器が外部の力や衝撃で内部回路が破損し、使用時に発熱、発火、感電、やけどの原因になるおそれがあります。
- 充電器にバッテリーを装着したまま、一般家庭ゴミとして棄てないでください。
- ご使用済みのバッテリーは、一般家庭用ゴミとして廃棄せず、弊社指定の回収拠点へご送付ください。



Li-ion

取り扱いのポイント

- 使用温度範囲以外での使用はしないでください。この使用温度範囲以外ではバッテリーの性能や寿命の劣化につながるおそれがあります。バッテリーの使用温度範囲は「仕様」(42ページ)をご覧ください。
 - 取扱説明書に記載している充電時間以上の長時間の充電をしないでください。
 - バッテリーを長期間使用しない場合は、機器から外して湿気の少ないところに保管してください。機器に接続したままや湿気の多いところに保管しないでください。
 - 使用後は必ず本機のスイッチを切ってください。また、充電完了後は、充電器からコンセントを抜いてください。
 - 長期間ご使用にならなかったバッテリーは十分に充電されないことがあります。バッテリーは長期間使用しない場合でも、1年に1度は満充電にしてください。
- バッテリー端子が汚れたら乾いた布で拭き、端子をきれいにしてからご使用ください。機器との接触が悪いと、電源が切れたり充電されなくなったりすることがあります。
 - バッテリーからの異臭や液漏れがないかを定期的に確認してください。

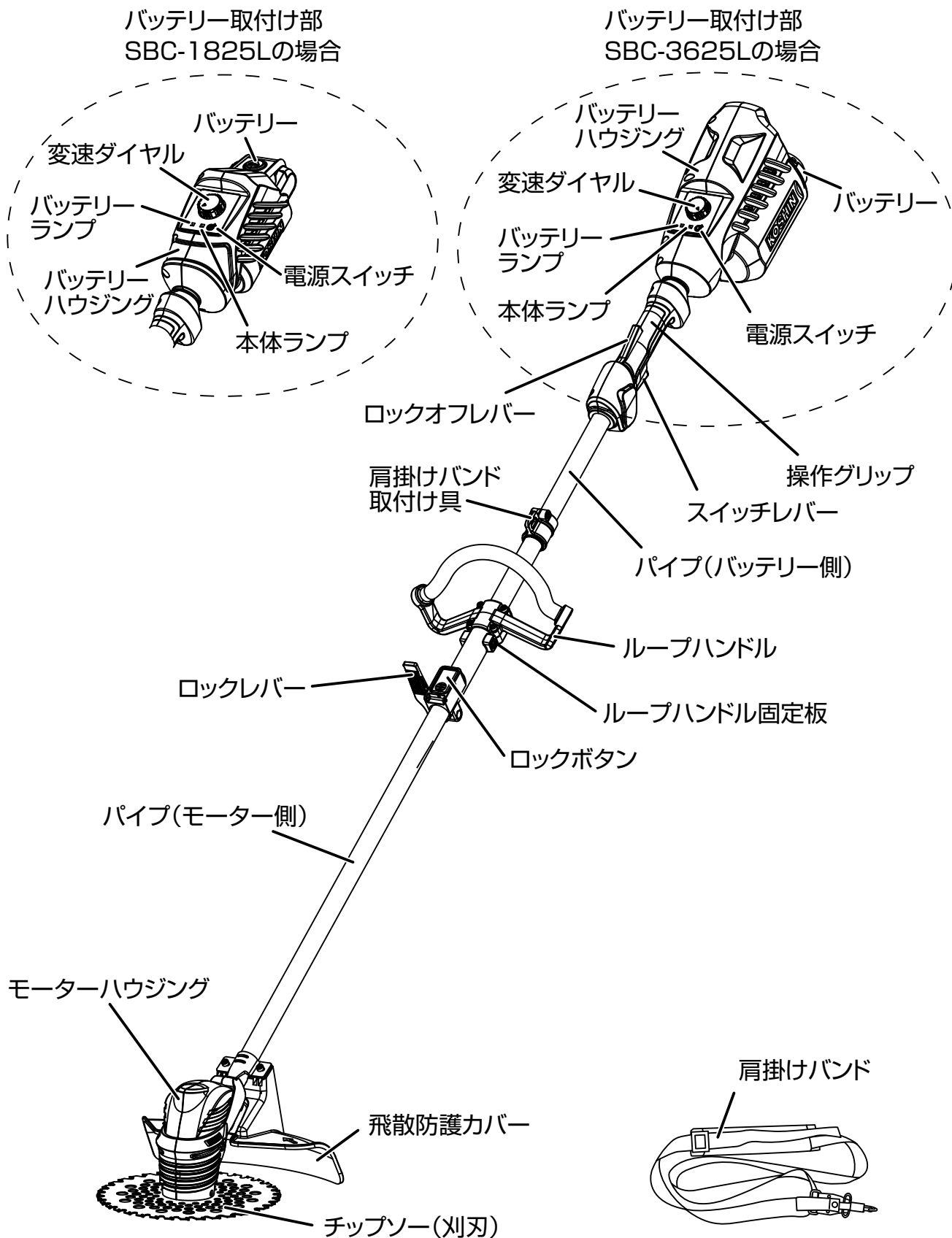
■バッテリーの寿命について

- バッテリーには寿命があります。機器の使用時間が短くなった時は、新しいバッテリーとお取り替えください。

ラベルのメンテナンス

本機には、銘板や警告ラベルが貼付されています。それらが見えにくくなった場合やはがれた場合には、購入店に注文し、貼り替えてください。

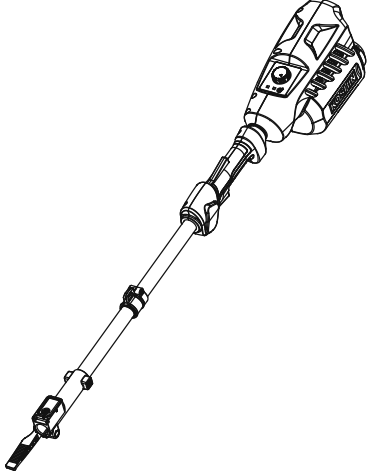
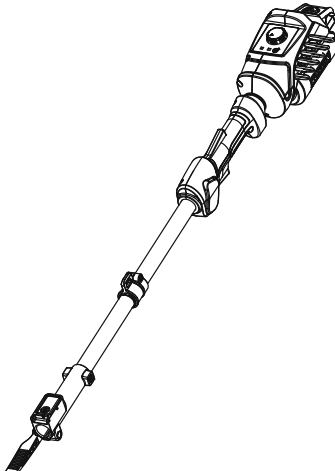

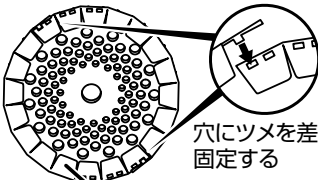
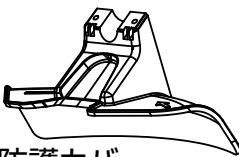
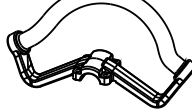
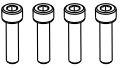


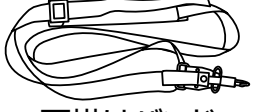



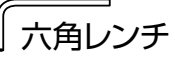
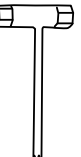
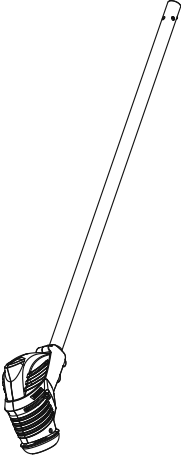
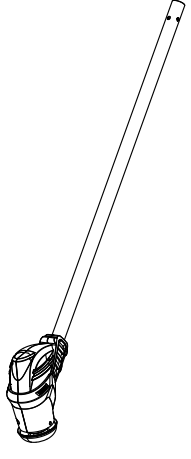
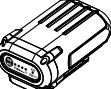


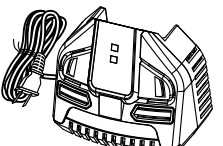
各部のなまえ



ご使用になる前に

内容物のご確認

同梱されている部品がすべてそろっているか確認してください。
 ※特に数量の記載の無いものは各1点です。

| | SBC-3625L | SBC-1825L | 共通 |
|-------|--|--|---|
| 本体 | バッテリー側  | バッテリー側  | 付属品  チップソー(刈刃)  刈刃カバー 穴にツメを差し込み固定する  飛散防護カバー  ループハンドル  ボルト (M5×20 4本)  ナット(M5 4個)  ループハンドル固定板  肩掛けバンド <div style="border: 1px dashed black; padding: 5px;">  飛散防護カバー 取付け用六角穴付ボルト (M5×16 2本)  取付け金具  保護メガネ  六角レンチ  ボックスレンチ </div> |
| | モーター側  | モーター側  | |
| バッテリー | 36Vバッテリー (PA-334)  | 18Vバッテリー (PA-380)  | |
| 本体 | 36V用急速充電器 (PA-335)  | 18V用急速充電器 (PA-333)  | |

はじめに

準備

操作

保守・点検

その他

ご使用になる前に (つづき)

組み立て

警告

❗ 本機の組み立てや付属品を取り付ける、または取り外すときは、必ずスイッチを切り、本機からバッテリーを取り外す
バッテリーを取り付けたまま行うと事故の原因になります。

❗ 付属品をしっかりと取り付けてから作業する

飛散防護カバーの取り付け

飛散防護カバーは作業の方々に異物が飛ぶのを防ぐ役目があります。飛散防護カバーは必ず所定の場所に確実に取り付けてください。

危険

⊘ 飛散防護カバーをはずした状態で使用しない
事故やケガのおそれがあります。

❗ 飛散防護カバーを必ず指定の位置に取り付けて使用するチップソー(刈刃)が飛散防護カバーの下面より出るなど正しい位置に取り付けないで使用しますと小石などが飛散した場合、ケガの原因になります。

❗ チップソー(刈刃)と飛散防護カバーは正しい組み合わせで使用する
ケガのおそれがあります。

警告

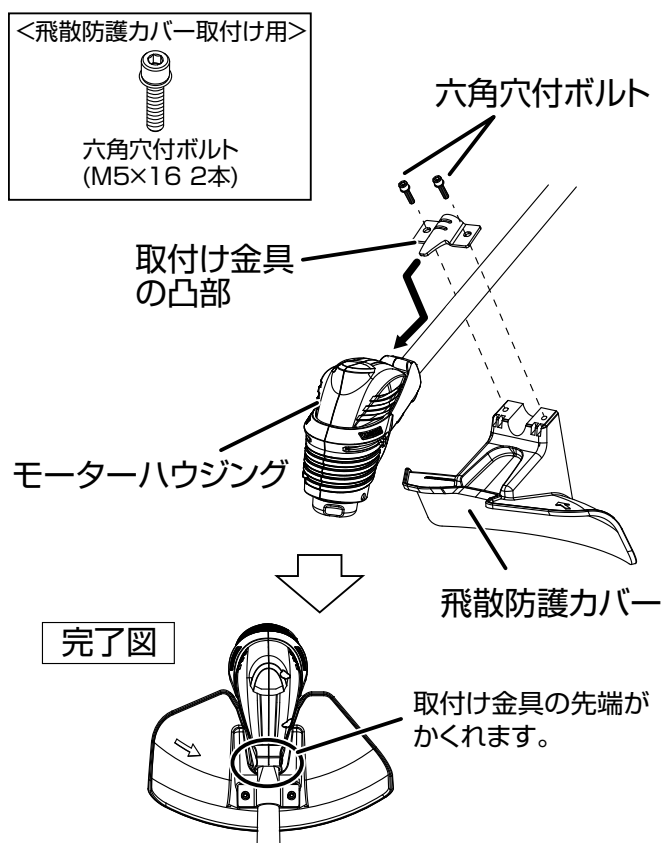
❗ 弊社指定(外形230mm)のチップソー(刈刃)を使用する
外形が230mmを超えるチップソー(刈刃)を使用するとケガの原因になります。

1 飛散防護カバーと取付け金具を下図のように六角穴付ボルト(2本)で仮止めする

- この時、取付け金具がモーターハウジングに乗り上げないようにパイプとのすき間に奥まで差し込むようにしてください。

2 仮止めした六角穴付ボルト(2本)をしっかりと締め付ける

- 2本とも均等に締め付けてください。

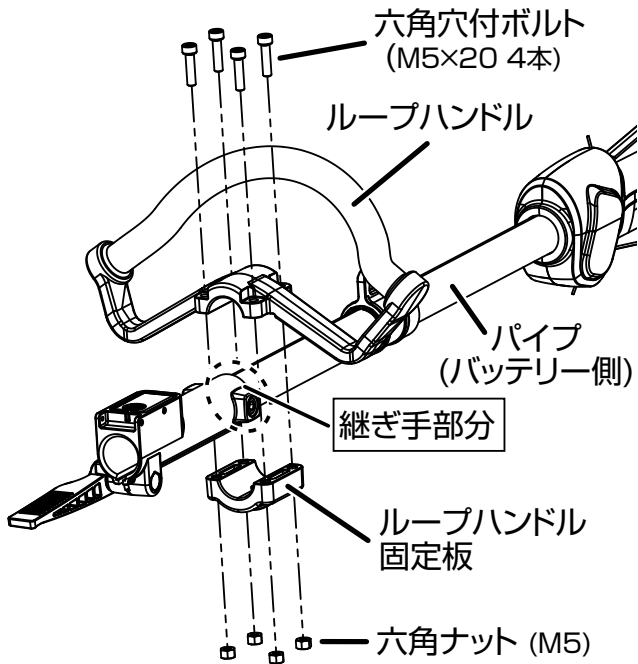


ご使用になる前に (つづき)

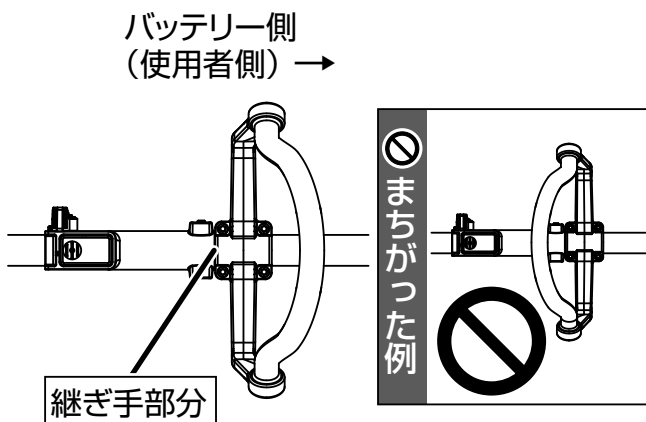
ループハンドルの取り付け

1 ループハンドルとループハンドル固定板でパイプ (バッテリー側) を挟む

- ・ループハンドルが継ぎ手部分に接するようにしてください。

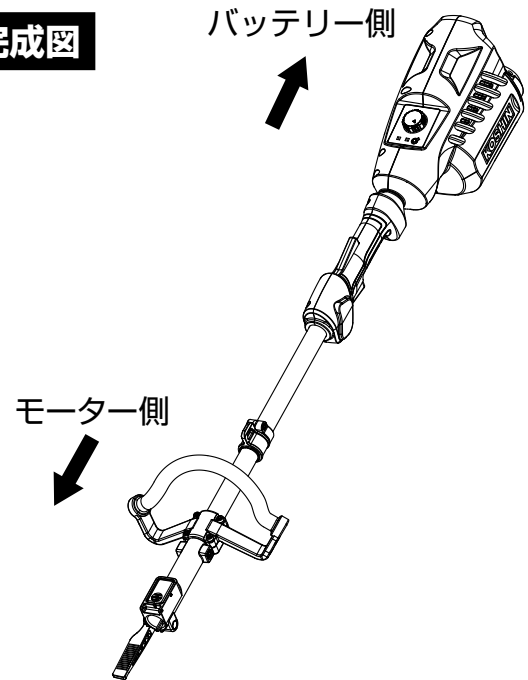


- ・ループハンドルはバッテリー側 (使用者側) に傾くようにしてください。



2 ループハンドル側から六角穴付ボルト、ループハンドル固定板側から六角ナットを取り付け、しっかり締め付ける

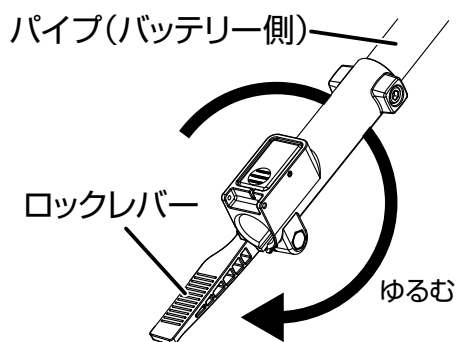
完成図



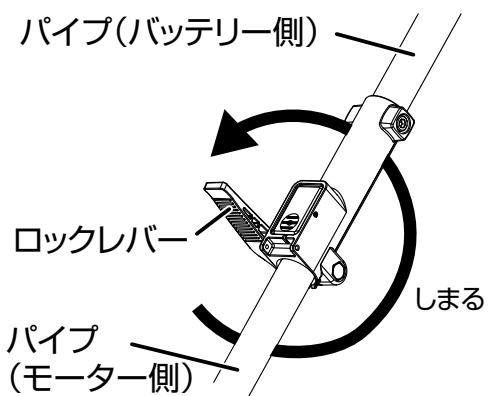
ご使用になる前に (つづき)

パイプの取り付け

- 1 パイプ (バッテリー側) のロックレバーを図の矢印の方向に止まるまで回転させゆるめる

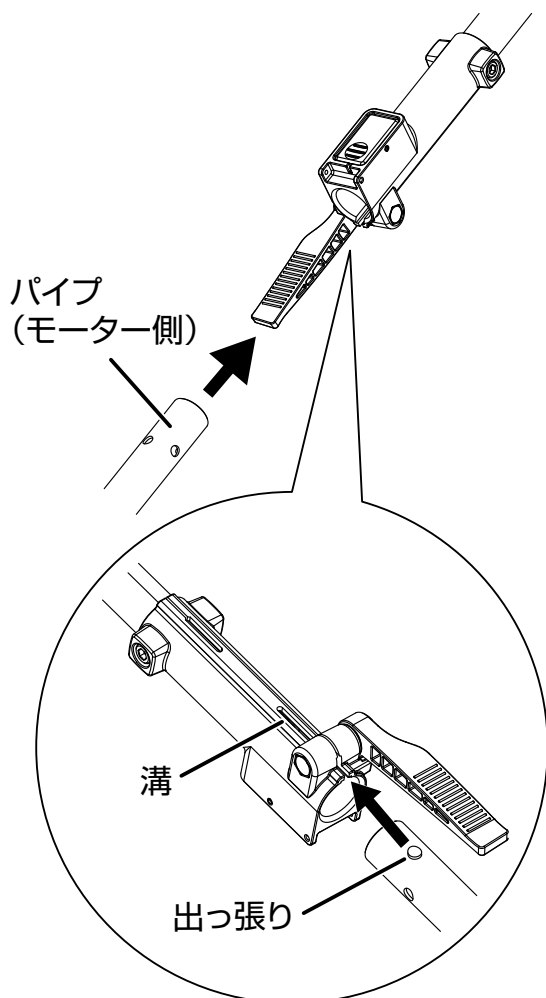


- 3 パイプ (バッテリー側) のロックレバーを図の矢印の方向に止まるまで回転させしめ付ける



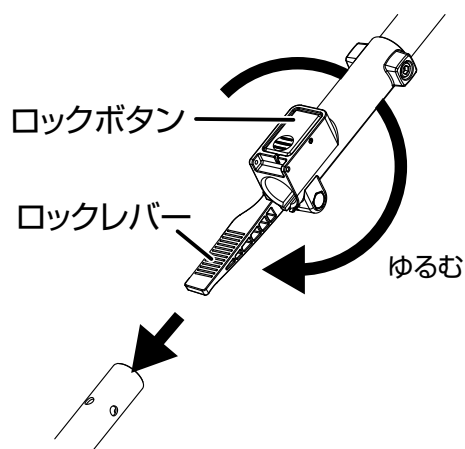
- 2 モーター側のパイプを差し込む

- ・ ロックレバーの反対側にある溝と出っ張りを合わせ、止まるまで差し込んでください。



パイプの取り外し

- ・ パイプを取り外すときは、ロックレバーをゆるめたあと、ロックボタンを押しながらモーター側のパイプを引き抜いてください。



ご使用になる前に (つづき)

チップソー (刈刃) の取り付け



警告



チップソー (刈刃) は、工進純正品を使用する

純正品以外のチップソー (刈刃)、プラスチックカッターを使用するとケガをしたり、モーターが焼きついたりするおそれがあります。



チップソー (刈刃) の取り付け、取り外しの際はスイッチを切りバッテリーを取り外す



チップソー (刈刃) の取り付け、取り外しの際は必ず手袋をするケガの原因になります。



チップソー (刈刃) の取り付け、取り外しには、必ず付属の を使用する

付属工具以外で締め付けた場合、締め過ぎや締め付け不足となり、事故の原因になります。



チップソー (刈刃) を取り付けるときは、チップソー (刈刃) の取付け穴を刃受金具の凸部に確実にはめ込む

チップソー (刈刃) が正しく取り付けられていないと異常振動し、事故の原因になります。



チップソー (刈刃) にひび割れ、欠け、変形、摩耗などの異常がないことを確認し、異常のあるものは使用しない。なお、チップソー (刈刃) の点検時には必ず手袋を着用する

異常があるとチップソー (刈刃) が破損し、ケガの原因になります。



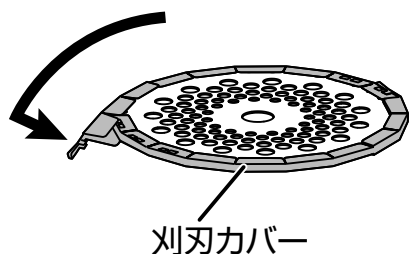
作業時、チップソー (刈刃) に異常が発生したときは、スイッチを切り、バッテリーを取り外し、チップソー (刈刃) の回転が止まったことを確認してから点検、交換を行う



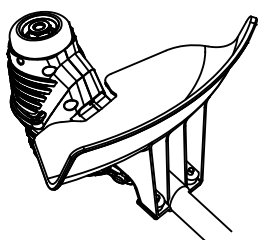
チップソー (刈刃) を固定する固定ボルト、ボルトカバーは消耗品のため、摩耗や変形があれば、交換する

ご使用になる前に (つづき)

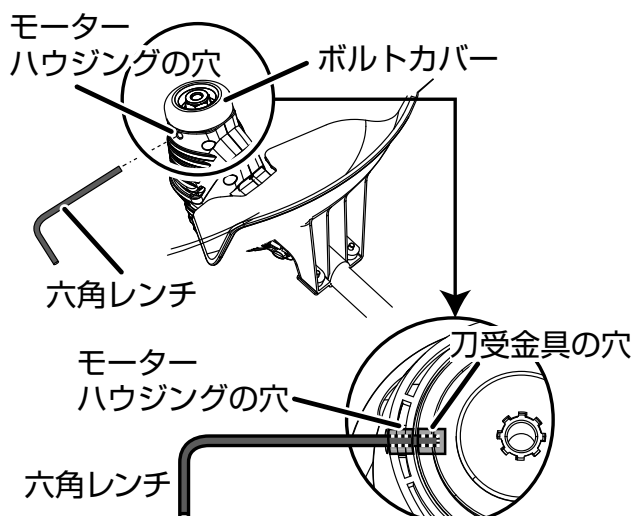
- 1 チップソー(刈刃)に刈刃カバーを取り付ける



- 2 チップソー(刈刃)を取り付けやすいように本機を裏返す

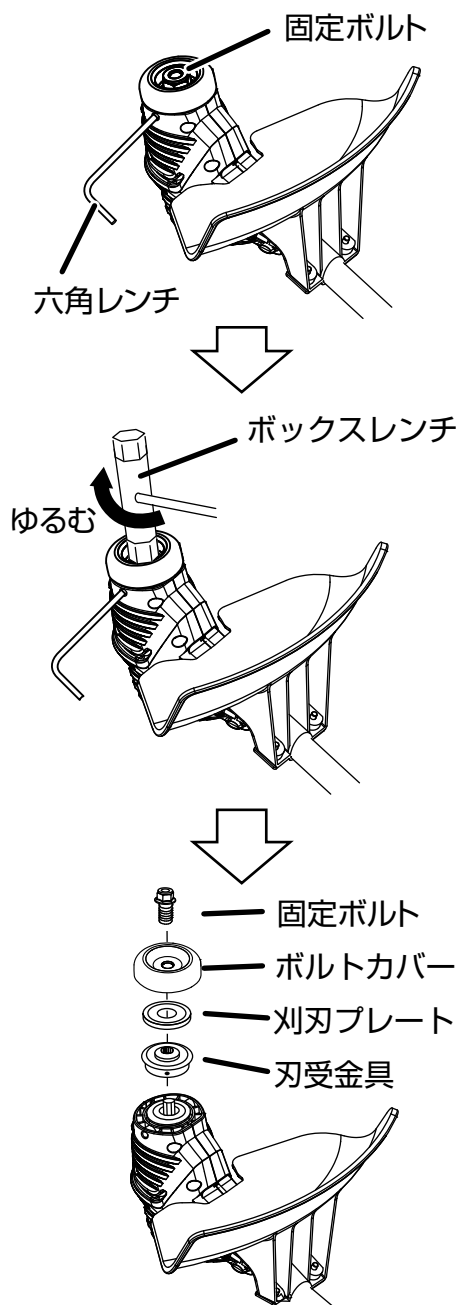


- 3 モーターハウジングの穴と、刃受金具の穴を合わせて、六角レンチを差し込み、刃受金具が回らないように固定する



※ボルトカバーを省略しています

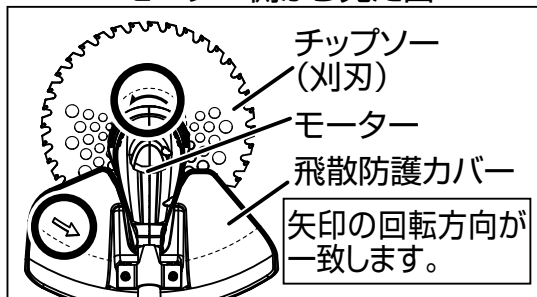
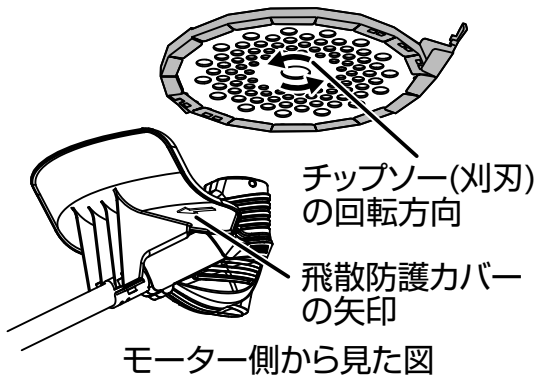
- 4 固定ボルト(左ネジ)を付属のボックスレンチで時計回りに回して、固定ボルト、ボルトカバー、刈刃プレートを外す



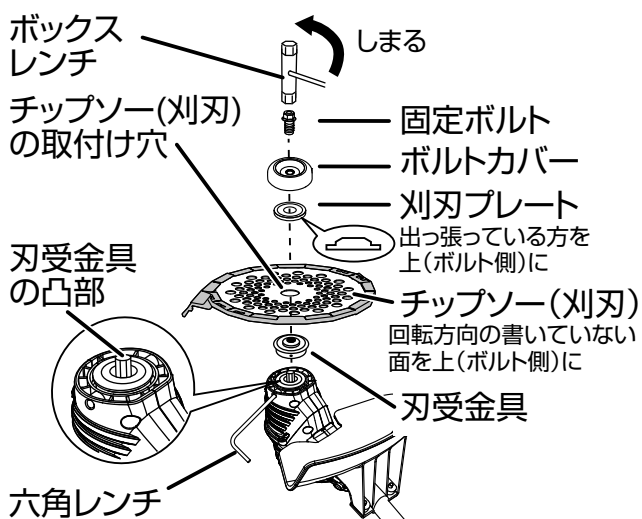
- モーターハウジングの穴からのぞいて刃受金具の穴が見当たらない時は、固定ボルトを回してください。刃受金具と一緒に回ることによって穴が見えるようになります。

ご使用になる前に (つづき)

5 チップソー(刈刃)の回転方向と飛散防護カバーの矢印を合わせる



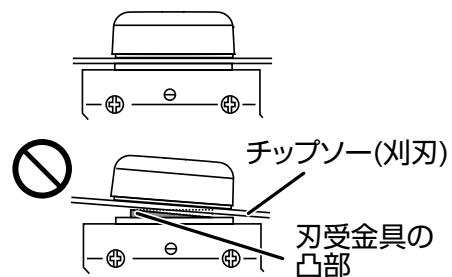
6 チップソー(刈刃)の取付け穴と刃受金具の凸部を合わせて、チップソー(刈刃)→刈刃プレート→ボルトカバー→固定ボルトの順に取り付け、固定ボルトを付属のボックスレンチで反時計回りに回してしっかり締め付ける



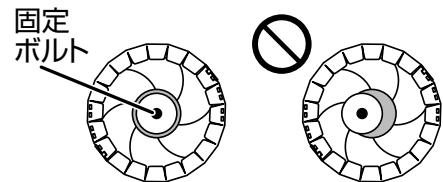
7 六角レンチをはずし、チップソー(刈刃)を手で軽く回してチップソー(刈刃)の取付け穴が刃受金具の凸部からずれていないことを確認する

- チップソー(刈刃)が正しく取り付けられていないと異常振動し、ケガの原因になります。
- ずれている場合は、もう一度チップソー(刈刃)を取り付け直してください。
- SBC-3625Lのみ、チップソー(刈刃)を正しく取り付けられていても手で回したとき、「カタカタ」と音がすることがあります。使用しているモーターの特徴であり、異常ではありません。

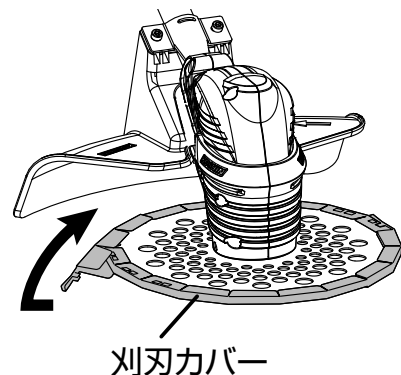
横から見た図



上から見た図



8 草刈り作業を行うときは刈刃カバーを取り外す







- チップソー(刈刃)を取り外すときは、取り付け方と逆の手順で行います。

ご使用になる前に (つづき)

肩掛けバンドの取り付けと使い方

警告

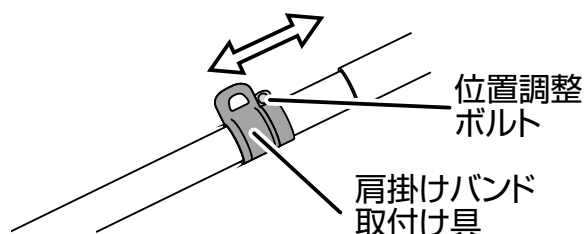
-  作業時は肩掛けバンドを必ず着用し、本機を正しく保持する
-  危険を感じたときは直ちにモーターを停止し、肩掛けバンドの離脱ベルトを引いて、本機を身体から離す
-  離脱時は手で本機のパイプを持ちながら離脱ベルトを引く
本機を支えないで離脱ベルトを引くと本機が足の上に落ち危険です。
-  作業時以外は肩掛けバンドを本機からはずす
バランスをくずして、ケガをするおそれがあります。

注意

- 作業前に離脱のしかた (次ページ参照) を確かめてください。

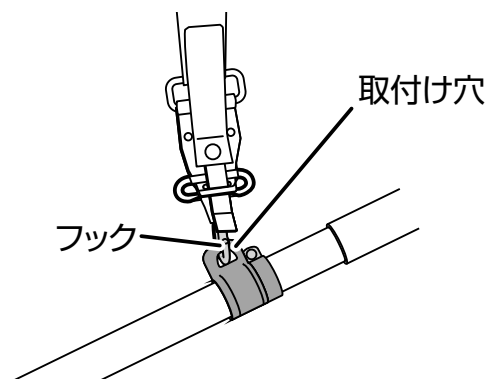
取り付けかた

- 1 付属の六角レンチで肩掛けバンド取付け具の位置調整ボルトをゆるめて取り付け位置を調整する



- 2 取り付け位置を調整したら位置調整ボルトをしっかりと締め付ける

- 3 肩掛けバンドのフックを肩掛けバンド取付け具の取付け穴に通し、軽く肩掛けバンドを引いてフックが外れたり、本機が落下しないかを確認する



使いかた

肩掛けバンドは図のように左肩に掛けてください。肩掛けバンドは使いやすい長さに調整してください。



ご使用になる前に (つづき)

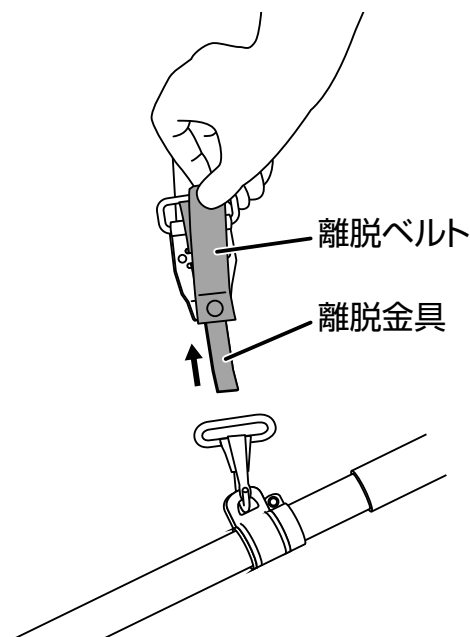
離脱のしかた



緊急離脱の際は、スイッチレバーから手を離し、本機および周囲に注意して行う

チップソー (刈刃) が高速回転したままコントロールを失うと、作業者自身または第三者が死亡あるいは重傷を負う可能性があります。

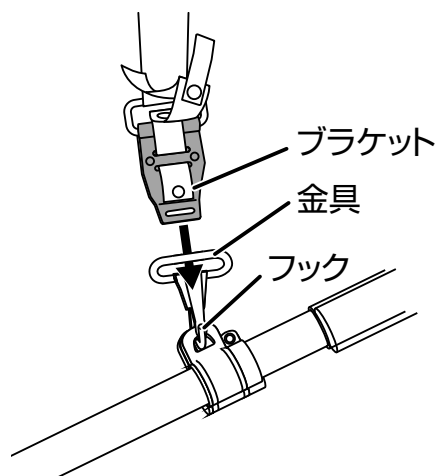
緊急時はスイッチレバーから手を離し、メインパイプを持ちながら離脱ベルトを持ち、図のように上に引いてください。



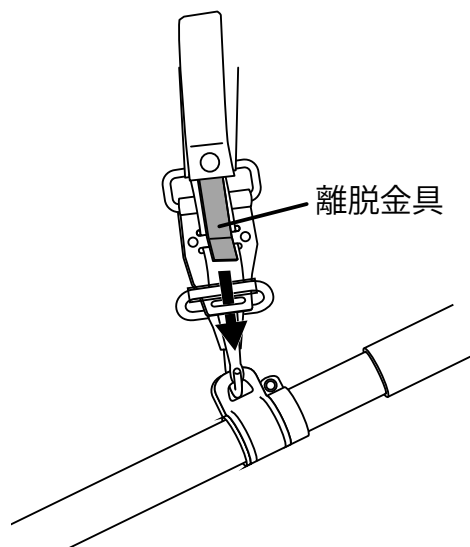
結合のしかた

離脱した後は図のようにバンドを結合してください。

- 1 フックの金具部分にブラケットの先を差し込む



- 2 離脱金具をフックの金具部分の上になるようにしてブラケットの長穴に差し込む



ご使用になる前に (つづき)

1) 充電について

- お買い上げ時や長期間 (6 ヶ月以上) 充電しなかった場合は、ご使用前に満充電になるまで正しく充電してください。バッテリーは十分に充電されていないため、バッテリー保護機能 (次ページ参照) が働いている場合があります。(スイッチを操作すると本機は動くおそれがありますので注意してください。)

2) バッテリーの取り付け・取り外し方



バッテリーは本機に確実にしっかり取り付ける

取り付けが不十分な場合、外れて事故の原因になります。

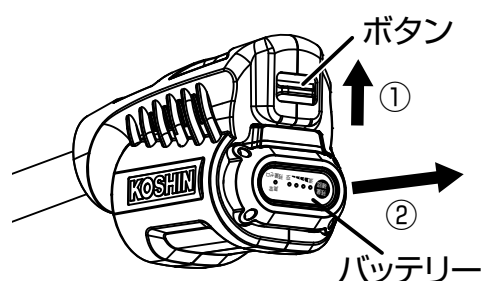


運搬時はバッテリーを取り外す

取り付けのまま運搬すると、破損や金属端子のショートの原因となります。

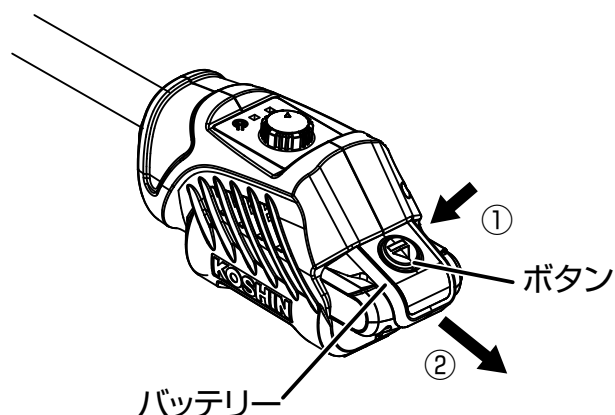
SBC-3625L の場合

- バッテリーを本機に取り付けるときは、本機の溝に合わせて奥までさし込んでください。このとき、カチッと音がするまで確実にさし込んでください。
- 取り外すときは、本機側にあるボタンをスライドすると (①) バネの力でバッテリーが飛び出てきます (②)。バッテリーを落とさないよう手を添えるなどしてください。



SBC-1825L の場合

- バッテリーを本機に取り付けるときは、本機の溝に合わせて奥までさし込んでください。このとき、カチッと音がするまで確実にさし込んでください。
- 取り外すときは、バッテリー正面のボタンを押しながら (①) スライドさせると (②) 取り外せます。



ご使用になる前に (つづき)

バッテリー保護機能

バッテリー寿命を延ばすために出力を自動停止する保護機能が付いています。

本機を使用中に下記の状態になるとモーターが自動停止しますが、これはバッテリーの保護機能によるものであり、故障ではありません。

- バッテリーが高温になるとモーターが自動停止します。スイッチを操作してもモーターは停止したままです。この場合はバッテリーの使用を中止し、本機からバッテリーを取り外し、バッテリーを冷ましてください。
- 長期間 (6 ヶ月以上) 保管後などバッテリー残量が極端に少なくなると保護機能が働き通常より数十分程度充電時間がかかる場合があります。
- 本機が過負荷状態になるとモーターが自動停止します。この場合はいったんスイッチを切り、本機からバッテリーを取り外した後、過負荷の原因を取り除いてください。原因を取り除けば再び使用できます。
- バッテリーの容量が少なくなるとモーターが自動停止します。スイッチを操作してもモーターは停止したままです。この場合は本機からバッテリーを取り外し、バッテリーを充電してください。

取り扱いのポイント

- バッテリーは、温度が 10～30℃の状態での充電をおすすめします。使用温度 (5～40℃) 以外だと充電ができないことがあります。
- 充電中にバッテリーや充電器が温かくなりますが、異常ではありません。

ご使用になる前に(つづき)

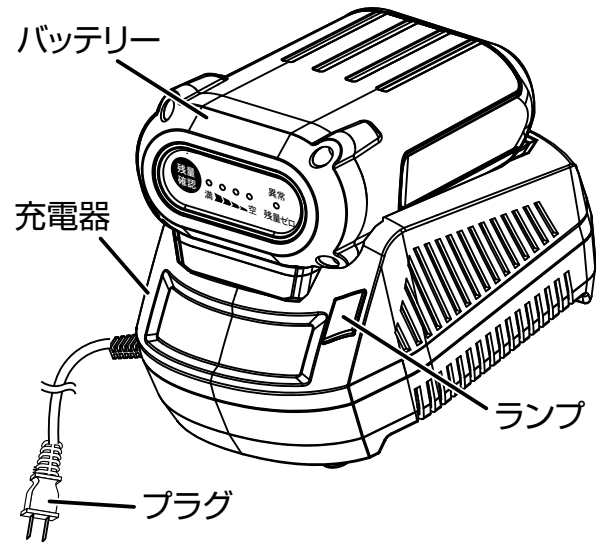
充電のしかた

SBC-3625L (36Vバッテリー) の場合

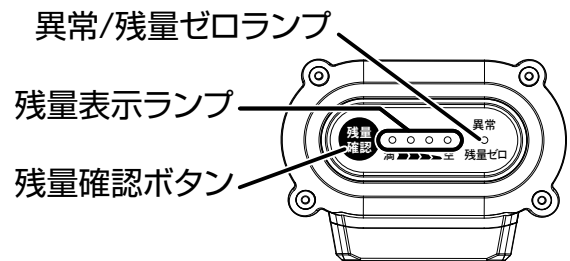
1 充電器のプラグをコンセントにさし込む

2 バッテリーを充電器にさし込む

下の表のように充電器およびバッテリーのランプが光り、状態をお知らせします。ランプが切り替わるタイミングは実際の状態と数秒ズれる場合があります。



3 充電が完了する



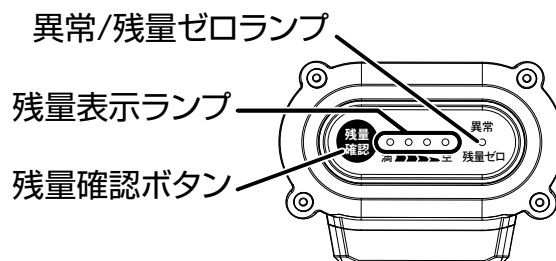
< バッテリーを充電器にさし込んだときのランプの見かた >

| 充電器 ランプ ■点灯 ◑点滅 ◒消灯 | バッテリー | | 状態 | 処置 |
|---------------------------|--|-----------------------|---|-----------------------------------|
| | 残量表示ランプ ○点灯 ◑点滅 ◒消灯 | 異常/残量ゼロランプ ◑点滅 ◒消灯 | | |
| ■ 緑点灯 | ● ● ● ● 消灯 満 ████████ 空 | ● 消灯 | 満充電 | バッテリー残量確認ボタンを押して残量表示ランプが点灯すれば使用可能 |
| | | | バッテリーがさし込まれていない | バッテリーをしっかりとさし込む |
| ▨ 赤点灯 | ● ● ● ◑ } ● ● ● ◒ 満 ████████ 空 緑点滅、緑点灯、消灯の組み合わせ | ● 消灯 | 充電中 | 充電を続ける |
| ▨ 赤点滅 | ● ● ● ● 消灯 満 ████████ 空 | ◑ 赤点滅 | バッテリーの温度異常(考えられる原因:使用直後や、暑い自動車に保管したとき) | 高温の場合はバッテリーが冷めるよう風通しの良い日陰などに置く |
| ■ 消灯 | ● ● ● ● 消灯 満 ████████ 空 | ● 消灯 | バッテリー、充電器の破損(考えられる原因:落下、水濡れ、端子に金属などが接触など) | 購入店へ点検をご相談ください |

ご使用になる前に (つづき)

〈バッテリーの残量確認ボタンを押したときのランプの見かた〉

バッテリーの残量確認ボタンを押すと、バッテリー残量に応じてランプが約5秒光って状態をお知らせし、自動で終了します。



| バッテリー | | 状態 | 処置 |
|--------------------------|-----------------------|---|--|
| 残表示ランプ ○点灯 ●消灯 | 異常/残量ゼロランプ ☀点滅 ●消灯 | | |
| 満 空 緑点灯、消灯の組み合わせ | ● 消灯 | バッテリー使用可能 | バッテリーの残量が少ない場合、早めの充電をおすすめします |
| 満 空 消灯 | ☀ 赤点滅 | バッテリー使用不可 (残量が少ない) バッテリーの温度異常(考えられる原因:使用直後や、暑い自動車に保管したとき) | 充電する 高温の場合はバッテリーが冷めるよう風通しの良い日陰などに置く |
| 満 空 消灯 | ● 消灯 | バッテリー、充電器の破損(考えられる原因:落下、水濡れ、端子に金属などが接触など) | 購入店へ点検をご相談ください |

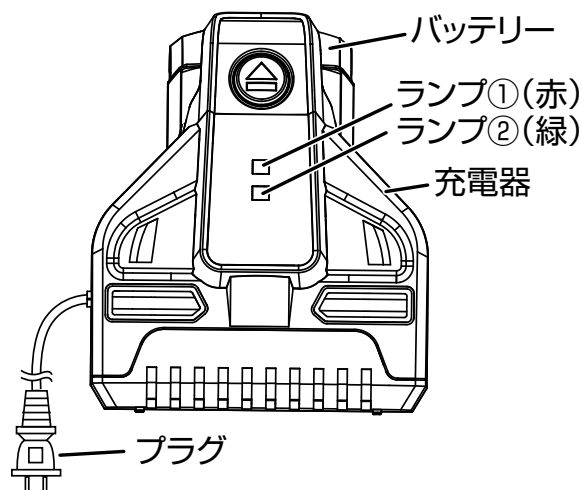
ご使用になる前に (つづき)

SBC-1825L (18Vバッテリー) の場合

1 充電器のプラグをコンセントにさし込む

2 バッテリーを充電器にさし込む

下の表のように充電器またはバッテリーのランプが光り、状態をお知らせします。ランプが切り替わるタイミングは実際の状態と数秒ズれる場合があります。



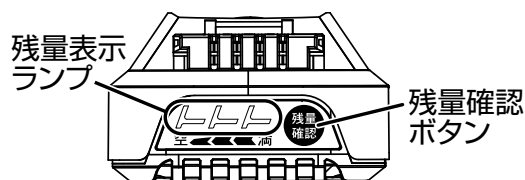
3 充電が完了する

< バッテリーを充電器にさし込んだときのランプの見かた >

| 充電器 | 状態 | 処置 |
|--|--|---|
| ランプ <div style="display: flex; align-items: center;"> <div style="width: 10px; height: 10px; border: 1px solid black; margin-right: 5px;"></div> 点灯 </div> <div style="display: flex; align-items: center;"> <div style="width: 10px; height: 10px; background-color: black; margin-right: 5px;"></div> 消灯 </div> | <p>満充電</p> <p>①- ■ 赤消灯 ②- □ 緑点灯</p> <p>バッテリーの温度異常(考えられる原因:使用直後や、暑い自動車に保管したとき)</p> <p>バッテリーがさし込まれていない</p> | <p>バッテリー残量確認ボタンを押して残量表示ランプが点灯すれば使用可能</p> <p>高温の場合はバッテリーが冷めるよう風通しの良い日陰などに置く</p> <p>バッテリーをしっかりとさし込む</p> |
| ①- ▨ 赤点灯 ②- ■ 緑消灯 | 充電中 | 充電を続ける |
| ①- ■ 赤消灯 ②- ■ 緑消灯 | バッテリー、充電器の破損(考えられる原因:落下、水濡れ、端子に金属などが接触など) | 購入店へ点検をご相談ください |

< バッテリーの残量確認ボタンを押したときのランプの見かた >

バッテリーの残量確認ボタンを押すと、バッテリー残量に応じてランプが光ります。ランプはボタンを押している間だけ光ります。



| バッテリー | 状態 | 処置 |
|---|--|----------------|
| 残量表示ランプ <div style="display: flex; align-items: center;"> <div style="width: 10px; height: 10px; border: 1px solid black; margin-right: 5px;"></div> 点灯 </div> <div style="display: flex; align-items: center;"> <div style="width: 10px; height: 10px; background-color: black; margin-right: 5px;"></div> 消灯 </div> | | |
| <div style="display: flex; align-items: center;"> <div style="width: 10px; height: 10px; border: 1px solid black; margin-right: 5px;"></div> 点灯 </div> <div style="display: flex; align-items: center;"> <div style="width: 10px; height: 10px; border: 1px solid black; margin-right: 5px;"></div> 点灯 </div> <div style="display: flex; align-items: center;"> <div style="width: 10px; height: 10px; border: 1px solid black; margin-right: 5px;"></div> 点灯 </div> | 2~3点灯 バッテリー使用可能 | — |
| <div style="display: flex; align-items: center;"> <div style="width: 10px; height: 10px; border: 1px solid black; margin-right: 5px;"></div> 点灯 </div> <div style="display: flex; align-items: center;"> <div style="width: 10px; height: 10px; border: 1px solid black; margin-right: 5px;"></div> 消灯 </div> | 1点灯 バッテリー残量が少なめ | 充電する |
| <div style="display: flex; align-items: center;"> <div style="width: 10px; height: 10px; border: 1px solid black; margin-right: 5px;"></div> 消灯 </div> <div style="display: flex; align-items: center;"> <div style="width: 10px; height: 10px; border: 1px solid black; margin-right: 5px;"></div> 消灯 </div> | バッテリー使用不可 バッテリー、充電器の破損(考えられる原因:落下、水濡れ、端子に金属などが接触など) | 購入店へ点検をご相談ください |

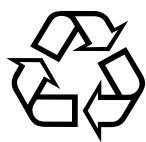
ご使用になる前に (つづき)

バッテリーを長持ちさせるには

- 本機の力が弱くなってきたと感じたら使用を中止し、充電してください。
- 満充電したバッテリーを再度充電しないでください。
- 充電は使用温度5～40℃の範囲で行ってください。
- 長期間(6ヵ月以上)ご使用にならない場合、バッテリーは充電してから保管することをおすすめします。

バッテリーの回収について

使用済みバッテリーはリサイクルのため回収しております。購入店またはお近くの弊社製品お取扱店へご持参ください。



リチウムイオンバッテリーは
リサイクルへ

Li-ion

下記のような場所での保管は避けてください。バッテリー・充電器の故障や劣化を早める原因になります。

- お子様の手の届く所や簡単に持ち出せる所
- 温度や湿度の急変する所
- 湿気の多い所
- 直射日光の当たる所
- 揮発性物質の置いてある所

バッテリーの寿命について

- バッテリーは充放電を繰り返すと次第に容量が少なくなり、バッテリーの交換が必要になります。これはバッテリーの特性によるものであり、故障ではありません。満充電後も作業できる時間が短くなるようであれば、バッテリーを交換してください。
- リチウムイオンバッテリーは、メモリー効果(継ぎ足し充電を繰り返すと、バッテリー残量が見かけ上、低下する現象)がないため、タイミングを気にすることなく、いつでも継ぎ足し充電ができます。
- 寒い環境ではバッテリーの容量が少なくなり、作業時間が短くなることがあります。暖かくなる(バッテリーが適温になる)と回復します。
- バッテリーは使用しなくても自然に放電します。自然に放電した分は、使用前に充電すれば回復します。






バッテリー・
充電器の
豆知識

使い方

本機の持ち方

警告

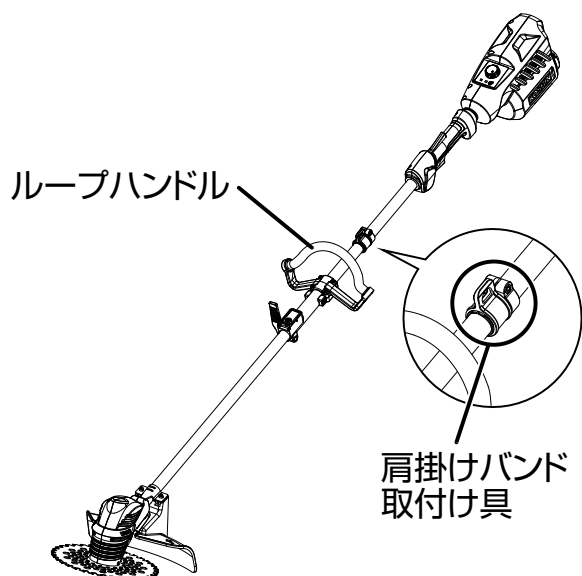
-  本機の操作は慎重に行う
-  近くにいる他の人に本機が接触しないように注意する
ケガや事故の原因になります。
-  バッテリーはカチッと音がするまで本機にしっかり取り付ける
差し込みが不十分な場合、外れて事故の原因になります。

- 本機を体の右側にし、右手で操作グリップ、左手でループハンドルを保持してください。
- 肩掛けバンドを着用してください。



バランスの調整方法

- 肩掛けバンドのストラップの長さ調整と、取付け位置の調整により、チップソー（刈刃）が地面から数センチの高さになるようバランスを調整してください。（24 ページ参照）
- ループハンドルの位置の変更により調整することも可能です。（19 ページ参照）



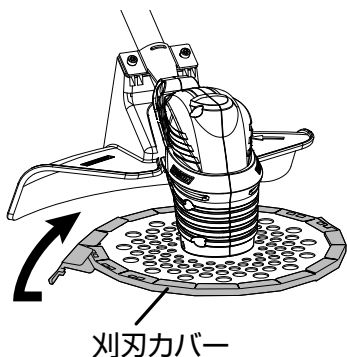
使い方 (つづき)

スイッチ類の操作



! 本機にバッテリーを取り付ける前に、スイッチが切れていることを必ず確認する
スイッチを入れたままバッテリーを取り付けると急に回り出し、事故の原因になります。

! 作業を始める前にチップソー(刈刃)から刈刃カバーを取り外してから使用する



! スwitchを入れるときは前ページ「本機の持ち方」の通り、正しく持ち、周囲を確認する
チップソー(刈刃)が高速で回転し、危険です。

- バッテリーハウジング部の電源スイッチを押すと本体ランプ、バッテリーランプが点灯します。



- 本機にはバッテリーの容量が少なくなったり、外部から過負荷が加わった場合に自動停止する保護機能が付いています。2種類のランプで状態をお知らせします。

<バッテリーハウジング部ランプの見かた>

| ランプ | | 状態 | 対応 |
|----------------------|----------|--|--|
| ■ 点灯 ☀ 点滅 ■ 消灯 | | | |
| 本体ランプ | バッテリーランプ | | |
| ☑ 赤点灯 | ■ 緑点灯 | バッテリー残量あり | 使用できます |
| ☑ 赤点灯 | ☑ 赤点灯 | バッテリー残量少 | 充電するか満充電のバッテリーに交換してください。バッテリー交換による本機の連続使用時は間に20分程度の休憩をとってください(38ページ参照) |
| ☀ 赤点滅 | ☑ 赤点灯 | バッテリー残量がゼロになり自動停止 | |
| ☀ 赤点滅 | ■ 緑点灯 | 本体が過負荷状態になり自動停止 | 運転を停止し、電源スイッチを切り、バッテリーを抜いてから過負荷の原因を取り除いてください |
| | ☑ 赤点灯 | バッテリーの温度異常(考えられる原因:使用直後や、暑い自動車に保管したとき) | 高温の場合はバッテリーが冷めるよう風通しの良い日陰などで休ませる |
| ■ 消灯 | ■ 消灯 | 本機またはバッテリーの故障 | 購入店へ点検をご相談ください |

はじめに

準備

操作

保守・点検

その他

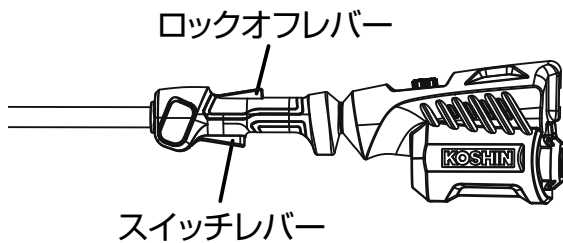
使い方(つづき)

- バッテリーハウジング部には回転数を変速する変速ダイヤルが付いています。変速ダイヤルを時計回りに回すと高速、反時計回りに回すと低速になります。
- 変速はチップソー(刈刃)が一旦止まってから行ってください。



変速ダイヤル

- チップソー(刈刃)を回転させるときは、ロックオフレバーを押した状態でスイッチレバーを握ってください。離すと止まります。レバーを離しても回転部がしばらく回っているので注意してください。



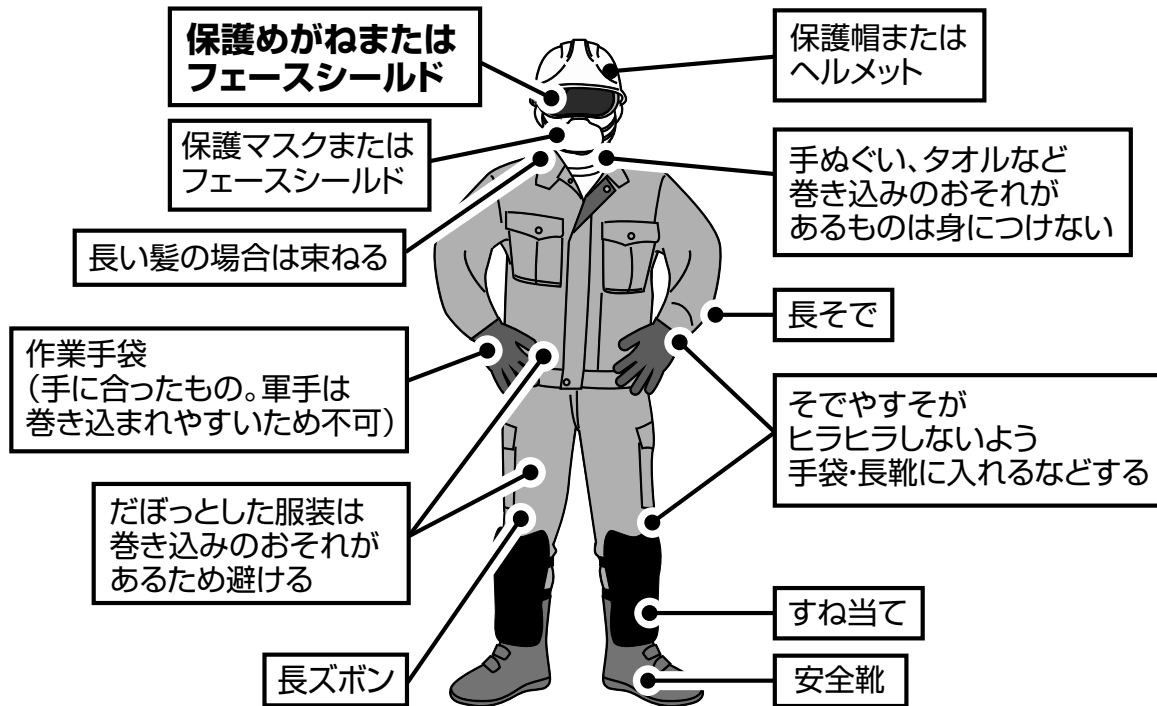
- スイッチレバーを離すと自動的にロックオフ機構が働き、スイッチレバーが入らない状態になります。
- 電源スイッチを押して、1分間何も作業しないと、自動的に電源が切れます。

使い方 (つづき)

服装について

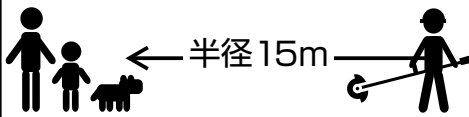
草刈時は石やゴミを巻き上げたり、本機の回転部に巻き込まれるなどしてケガをするおそれがあります。下図のような安全な服装で作業を行ってください。

※保護マスクなどは付属していません。別途ご用意ください。

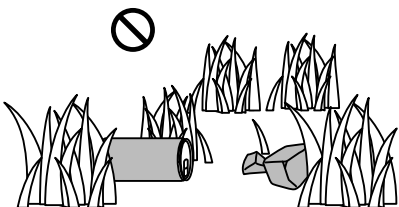


草刈時のチェックポイント

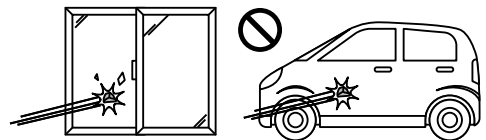
- ① 半径15m以内に人や動物はいませんか?
いる場合は安全のため本機を使用しないでください。



- ① 小石や空き缶などの障害物が草に隠れていませんか?
飛散すると危険なため、事前に取り除いてください。



- ① ガラス窓や車など、傷をつけたくない物が近くにありませんか?
飛散した小石でガラスが割れたり、傷がつくおそれがあります。板などで養生するか、移動させる等してください。



- ① 水田など水たまりはありませんか?
回転部が水にふれると、まき上げた水がモーター部に入り故障の原因となります。



使い方(つづき)

草の刈り方

警告



チップソー(刈刃)に草などがからみつき掃除などが必要になった場合は、電源スイッチを切り、本機からバッテリーを取り外し、チップソー(刈刃)の回転が停止したことを確認してから取り除く。チップソー(刈刃)が回ったままではケガの原因になります。



チップソー(刈刃)で打つ、たたくなどの方法で草刈り作業はしない

キックバック(跳ね返り)やチップソー(刈刃)が破損し事故の原因になります。



雨上がりなどの足元が滑りやすい場所、および急傾斜地では使用しない

ハシゴに乗っての作業や、木に登っての作業など不安定な場所で使用しない

転倒してケガの原因になります。



草刈りをする場所にある小石、針金、空き缶、空き瓶などの障害物は取り除いてから使用する。

使用中、チップソー(刈刃)が障害物に当たると、障害物の飛散、本機のキックバック(跳ね返り)、チップソー(刈刃)の破損などにより事故の原因になります。

- 特にチップソー(刈刃)の固定ボルトなど、各部にゆるみや異常が無いか確認してください。(23ページ参照)
- チップソー(刈刃)を固定する固定ボルト、ボルトカバーは消耗品のため、摩擦や変形があれば、交換してください。
- 肩掛けバンドを着用して身体の右側に吊ってください。
- 両手で本機を保持し、両足に平均に体重がかかるように適当に開いてください。
- チップソー(刈刃)を地面から浮かし、草刈り作業に合った適当な回転数にします。チップソー(刈刃)の回転数が低すぎると、草がチップソー(刈刃)にからみつくことがあるため、注意してください。

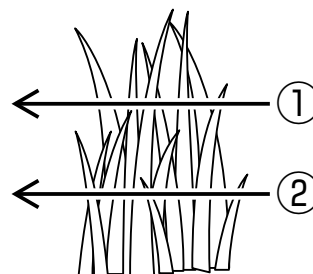
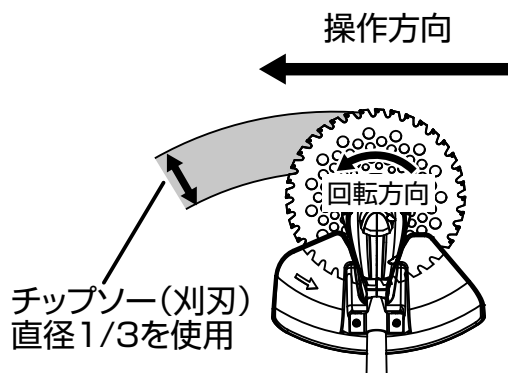


- 本機は、身体の前方で刈幅約1.5m程度で右から左へ操作しながら前進し、草を刈ってください。このときチップソー(刈刃)を左側へ少し傾けますと、刈った草が左側に寄り能率的に作業が行えます。



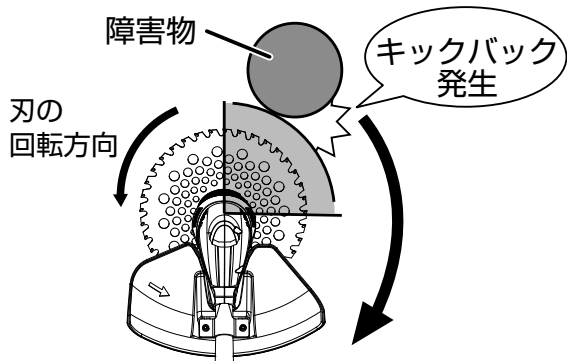
使い方(つづき)

- 刈り残しをなくすために、チップソー(刈刃)の先端から1/3の範囲を刈ってください。
- 草が高く繁っているときは、まず草を高く刈って障害物がよく見えるようにしてから、もう一度刈り取ってください。

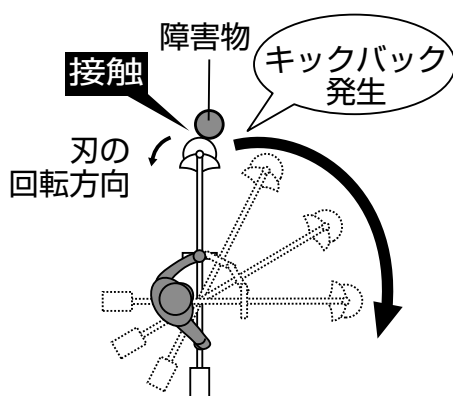


キックバック(跳ね返り)について

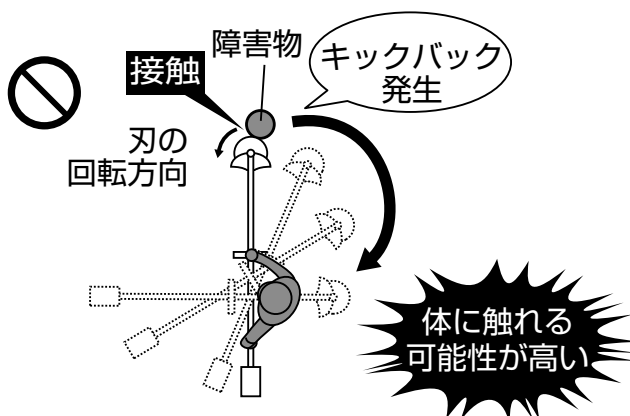
- 使用中に、チップソー(刈刃)の先端から右側部分が石などの障害物や硬い地面に当たると、チップソー(刈刃)の回転で障害物を駆け上がる力が働き、作業者の右側に向かって跳ね返すキックバックが発生します。
- 草などで隠れている小石や空き缶などにチップソー(刈刃)が当たって、キックバックを起こすことがあります。周りに障害物がないかよく確認してから作業してください。



- 万一キックバックが発生しても、危険性を最小限にするため、本機を身体の右側にして作業してください。作業者を中心にして、チップソー(刈刃)が回転するため、身体に直接接触する危険性が少なくなります。



草刈機が体の右側にある場合



草刈機が体の左側にある場合

使用後の注意

連続使用について

目安として、満充電のバッテリーを1回使い切る毎に、20分程度の休憩をとってください。その際、本機・バッテリーは日陰に置き冷ましてください。熱による本機、充電器、バッテリーへのダメージを防ぎます。

使用後は



使用後および点検、保管時は必ず電源スイッチを切り、本機からバッテリーを取り外す
バッテリーを本機に差し込んだまま行くと、事故の原因になります。

注意

- 使用後は刈刃カバーを必ず取り付けてください。ケガの原因になります。

本機のお手入れ

- 1 乾いた布か石けん水で湿らせた布できれいに拭く

取り扱いのポイント

- ガソリン、ベンジン、シンナー、アルコールなどは変色、変形、ひび割れの原因になりますので使用しないでください。
- 2 バッテリーを満充電にする
バッテリーの劣化を防ぎます。
 - 3 保管する
本機、バッテリー、充電器ともに下記のような場所を避けて保管してください。
なお、バッテリーパックは本機から取り外して保管してください。
 - 乳幼児、子供の手の届く所や簡単に持ち出せる所
 - 熱源のそばや、真夏の閉め切った自動車内など高温になる所
 - 湿気の多い所
 - 温度や湿度の急変する所
 - 直射日光の当たる所
 - 揮発性物質の置いてある所

長期保管（6ヵ月以上）のときは

バッテリー保護のため、バッテリーを満充電にしてから保管してください。また、1年に1回は満充電にしてください。

「故障かな?」と思ったら (故障と処置)

ご自分で分解・修理は絶対にしないでください。点検・修理は購入店または最寄りの弊社サービス工場へご依頼ください。

★：お問い合わせの多い項目

| | | |
|------------|-----------------------|--------|
| ★各種ランプの見かた | SBC-3625L 充電器およびバッテリー | 28 ページ |
| | SBC-1825L 充電器およびバッテリー | 30 ページ |
| | (本体)バッテリーハウジング部 | 33 ページ |

| トラブルの症状 | 考えられる原因 | 対策 | 参照ページ |
|------------------|---------------------------------|---------------------------------------|------------------|
| 本機が動かない | バッテリーが充電されていない | 充電を行なう。 | 28 ページ 30 ページ |
| | バッテリーが接続されていない | バッテリーを接続あるいは奥まで差し込む。 | 26 ページ |
| | ★バッテリーの温度異常 | バッテリー温度が5～40℃の間になる環境で使用する。(推奨：10～30℃) | 27 ページ |
| | スイッチレバーがONになっていない | スイッチレバーをカチッと音がするまで握る。 | 33 ページ |
| | スイッチレバーがONにならない | ロックオフレバーを押しながら操作する。 | 33 ページ |
| | 充放電を繰り返し、バッテリーが劣化した | 新しいバッテリーに交換する。 | 31 ページ |
| | 部品(モーター、スイッチ等)が故障している | お客様では修理せずに、購入店へ修理、点検をご依頼ください。 | — |
| 草刈時に停止する | 回転部、飛散防護カバーなどに異物が挟まっている | 異物が挟まっていないか点検・確認し、異物を取り除く。 | 36 ページ |
| | チップソー(刈刃)の回転数が低く、過負荷がかかっている | 高速にする。 | 34 ページ |
| | ★切断対象が密集している/硬すぎるなどして過負荷がかかっている | 負荷を減らす。 | 27 ページ 36 ページ |
| | ★バッテリーが高温になっている | バッテリーを一旦取り外し、日陰などで冷ます。 | 27 ページ |
| | バッテリーの容量が少なくなっている | 充電を行う。 | 28 ページ 30 ページ |
| 本機から異音／異常振動がしている | 回転部、飛散防護カバーなどに異物が挟まっている | 異物が挟まっていないか点検・確認し、異物を取り除く。 | 36 ページ |
| | ★チップソー(刈刃)が正しく取り付けられていない | 正しく取り付ける。 | 23 ページ など |
| | ハンドル、その他締付け部のゆるみ | 増し締めする。 | 19 ページ など |
| | チップソー(刈刃)の曲がり、破損 | 新しいチップソー(刈刃)に交換する。 | 21 ページ |

「故障かな?」と思ったら(故障と処置)(つづき)

ご自分で分解・修理は絶対にしないでください。点検・修理は購入店または最寄りの弊社サービス工場へご依頼ください。

★：お問い合わせの多い項目

| トラブルの症状 | 考えられる原因 | 対策 | 参照ページ |
|---|----------------------------------|--|------------------|
| 本機から異音／異常振動がしている | モーターが焼けている | お客様では修理せずに、購入店へ修理、点検をご依頼ください。 | — |
| 満充電してもバッテリー残量がいつもより早くなる | 想定を上回る硬さの切断対象、または長時間使用している | 本機の能力に見合った対象・時間で使用する。 | 42 ページ |
| | 気温が低く、バッテリーの温度が低すぎる | バッテリー温度が5～40℃の間になる環境で充電する。(推奨：10～30℃) | 27 ページ |
| | 充放電を繰り返し、バッテリーが劣化した | 新しいバッテリーに交換する。 | 31 ページ |
| 充電に時間がかかる | バッテリーの温度が低い | バッテリー温度が低いと充電しにくいことがあるため、5～40℃の間になる環境で充電する。(推奨：10～30℃) | 27 ページ |
| | バッテリー保護機能が働いている | そのまま充電を続ける。 | 27 ページ |
| 充電ができない SBC-3625L：充電器およびバッテリーのランプが、赤点滅する | ★本機で使用した直後のためバッテリーが高温になっている | バッテリーを一旦充電器から外し、バッテリー温度が5～40℃になる環境で充電する。(推奨：10～30℃) | 28 ページ 30 ページ |
| | ★炎天下の自動車内に保管したなどしてバッテリーが高温になっている | | |
| SBC-1825L：充電器のランプが、②緑点灯から①赤点灯に切り替わらない | バッテリーが充電器の奥までしっかりさし込まれていない | 奥までしっかりさし込む。 | |
| 充電ができない：充電器のランプが消灯のまま | 充電器の電源プラグが奥までしっかりさし込まれていない | 奥までしっかりさし込む。 | |
| | バッテリーまたは充電器が破損している ※ | お客様では修理せずに、購入店へ修理、点検をご依頼ください。 | |
| 充電器のケーブル・電線が切れた | 外部からの衝撃や、強く引っ張るなどしたため | お客様では修理せずに、購入店へ修理、点検をご依頼ください。 | — |

※破損の原因になる例

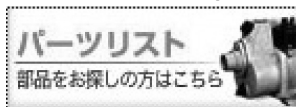
炎天下の自動車内など、著しい高温または低温にさらした／金属などが端子にふれた水または火、揮発性の物質などにふれた／落下による衝撃／液もれなど。

パーツのご注文は

パーツは購入店または弊社製品お取扱い店を通じてご注文いただけます。
また、下記に記載の無いものも併せて、弊社公式Webサイトにてパーツ表、価格をご覧いただけます。

ご注文時のお願い 部品番号（7～9桁）または機種名・JAN、名称、必要な個数を正しくお伝えください。

- パーツ表・単価**
- 1) <http://www.koshin-ltd.co.jp> にアクセス
 - 2) トップページ「パーツリスト」バナーをクリック



アフターパーツ

| 名称 | 機種名・JAN | 備考 |
|-----------------|----------------------------------|--------------|
| 18Vバッテリー(2.5Ah) | 機種名：PA-380 JAN：4971770-560192 | 専用充電器：PA-333 |
| 36Vバッテリー(2.5Ah) | 機種名：PA-334 JAN：4971770-560178 | 専用充電器：PA-335 |
| 18V急速充電器 | 機種名：PA-333 JAN：4971770-560161 | — |
| 36V急速充電器 | 機種名：PA-335 JAN：4971770-560185 | — |
| チップソー(刈刃) | 機種名：PA-386 JAN：4971770-560208 | Φ230 × 36P |
| ボルトカバー | 機種名：PA-389 JAN：4971770-560239 | |
| 固定ボルト | 機種名：PA-390 JAN：4971770-560246 | M8 × 25 |
| 刈刃カバー | 機種名：PA-391 JAN：4971770-560253 | — |

オプションパーツ

別売りのパーツです。

| 名称 | 機種名・JAN | 備考 |
|---------|----------------------------------|----------------------|
| キャリーバッグ | 機種名：PA-402 JAN：4971770-560345 | 対応機種:SBC/SLTシリーズ |

下記をお買い求めいただくと、チップソー(刈刃)の代わりにナイロンコードで草刈りが可能になります。

| 名称 | 機種名・JAN | 備考 |
|-----------------|--------------------------------------|---|
| 草刈機用ナイロンカッター | 機種名：SBC-ZAD240 JAN：4971770-560291 | 対応機種:SBCシリーズ ナイロンカッター本体 × 1個 ナイロンコード × 8本 |
| 交換用ナイロンコード20本入り | 機種名：SBC-H20L17 JAN：4971770-560307 | 対応機種:SBC-ZAD240 |

仕様

| | | |
|-----------------------------|----------------------------|----------------------------|
| 機種名 | SBC-1825L | SBC-3625L |
| 電動機 | 直流整流子モーター | ブラシレスモーター |
| バッテリー | リチウムイオンバッテリー | |
| | バッテリー PA-380 (容量 2.5Ah) | バッテリー PA-334 (容量 2.5Ah) |
| 電圧 | DC18V | DC36V |
| 回転数(無負荷) | 3000 ~ 5000 rpm | 3000 ~ 6000 rpm |
| 運転時間(満充電・無負荷) ^{※1} | 低速約50分/高速約30分 | 低速約150分/高速約50分 |
| チップソー(刈刃) | φ230 mm × 36 P (刃数) | |
| 寸法 長さ×幅×高さ (mm) | 1,850 × 280 × 250 | 1,880 × 280 × 250 |
| 分割時 | バッテリー側 | 950 × 225 × 125 |
| | モーター側 | 980 × 280 × 240 |
| 重量 ^{※2} | 4.2kg | 4.6kg |
| 使用温度 | 5℃～40℃ | |

| | | | |
|-------|--------------------|-----------|--------|
| 急速充電器 | 機種名 | PA-333 | PA-335 |
| | 入力電圧 ^{※3} | AC100V | |
| | 入力周波数 | 50 - 60Hz | |
| | 入力容量 | 50VA | 105VA |
| | 出力電圧 | DC20V | DC40V |
| | 出力電流 | DC2A | |
| | 充電時間 ^{※4} | 約90分 | |
| | 使用温度 | 5℃～40℃ | |

- ※1 1 充電あたり。また、気温や切断対象などの状態により異なります。
 ※2 バッテリー、チップソー(刈刃)、肩掛けバンド、飛散防護カバー含む。
 ※3 昇圧器などのトランス類を使用したり、直流電源やエンジン発電機では使用しないでください。発熱・火災のおそれがあります。
 ※4 気温やバッテリーの充電残量などにより異なります。特に長期保管後は長くなる場合があります。

⚠ 警告



チップソー(刈刃)は、工進純正品を使用する

純正品以外のチップソー(刈刃)、プラスチックカッター、ナイロンコードを使用しないでください。故障の原因となるおそれがあります。

はじめに

準備

操作

保守・点検

その他

KOSHIN

保証書

持込修理

レシートと共に
保管してください

| | | | | |
|------|-------------------------------|---------|-------------|--------|
| 機種 | 充電式草刈機 SBC-1825L SBC-3625L | *お買い上げ日 | | 年 月 日 |
| 保証期間 | お買い上げより 1 年間 | | * | 〒 |
| お客様 | *お名前 | 〒 | 購 入 店 | 住所 |
| | *ご住所 | | | 氏名 |
| | 電話 () | | | 電話 () |

※に記入のない場合は無効になりますので必ずご確認ください。

この保証書は本書に明記した期間、条件のもとにおいて、
下記記載内容で無料修理をお約束するものです。
保証期間経過後の修理等について、ご不明の場合は、
購入店にお問い合わせください。

株式会社 **工進**

京都府長岡京市神足上八ノ坪 12

保証期間内に取扱説明書、本体貼付ラベル等の注意書きにしたがった正常なご使用状態で故障した場合には、本記載内容に基づき無料修理いたします。お買い上げ日から保証期間内に故障した場合は、商品と本書をお持ちいただき購入店に修理をご依頼ください。

- 保証期間内でも次のような場合は有料修理となります。
 - 〈イ〉 使用上の誤り、改造、不当な修理、工進純正以外のパーツを使用したことによる故障または損傷。
 - 〈ロ〉 お買い上げ後の落下、運送等による故障または損傷。
 - 〈ハ〉 火災・地震・水害・落雷・その他天災地変、公害、指定外の使用電源（電圧、周波数）等による故障または損傷。
 - 〈ニ〉 家庭園芸用以外（例えば業務用など）に使用された場合の故障または損傷。
 - 〈ホ〉 本書のご提示がない場合。
 - 〈ヘ〉 本書にお買い上げ年月日、お客様名、購入店名の記入のない場合、あるいは字句を書き換えられた場合。
 - 〈ト〉 付属品、消耗品は有料修理となります。（バッテリー、チップソー（刈刃）用固定ボルト、ボルトカバーなど）
 - 〈チ〉 車両、船舶などに搭載された場合に生ずる故障または損傷。
- 本書は再発行いたしませんので大切に保管してください。
- この商品は持込修理に限らせていただきます。出張修理はいたしません。
- 本書は日本国内についてのみ有効です。
- 保証期間経過後の修理などは、購入店にご相談ください。
- 本機が使用できなかったことによる不便さおよび損失など（電話代、レンタカー代、宿泊代、交通費、休業補償、営業損失など）は補償いたしかねます。

お問い合わせは…

お問い合わせの際は、機種・お買い上げ年月日・故障状況などをお知らせください。

製品の修理（見積もり含む）、製品・パーツの販売についてのお問い合わせは
購入店またはお近くの弊社製品お取り扱い店にご相談ください。

製品の取扱方法についてのお問い合わせは

【Eメール】 pump@koshin-ltd.co.jp

電話 ☎ 0120-075-540

キョウトのコーシン 平日: 9~12時、13~17時
土曜: 9~12時
※年末年始・夏期休暇等・日祝日を除く
※受付時間に変更がある場合は、弊社ホームページにてご案内させていただきます。

Eメール用
QRコード



株式
会社

工進

〒617-8511 京都府長岡京市神足上八ノ坪12
http://www.koshin-ltd.co.jp

改良のため、予告なく仕様を変更する場合がございます。