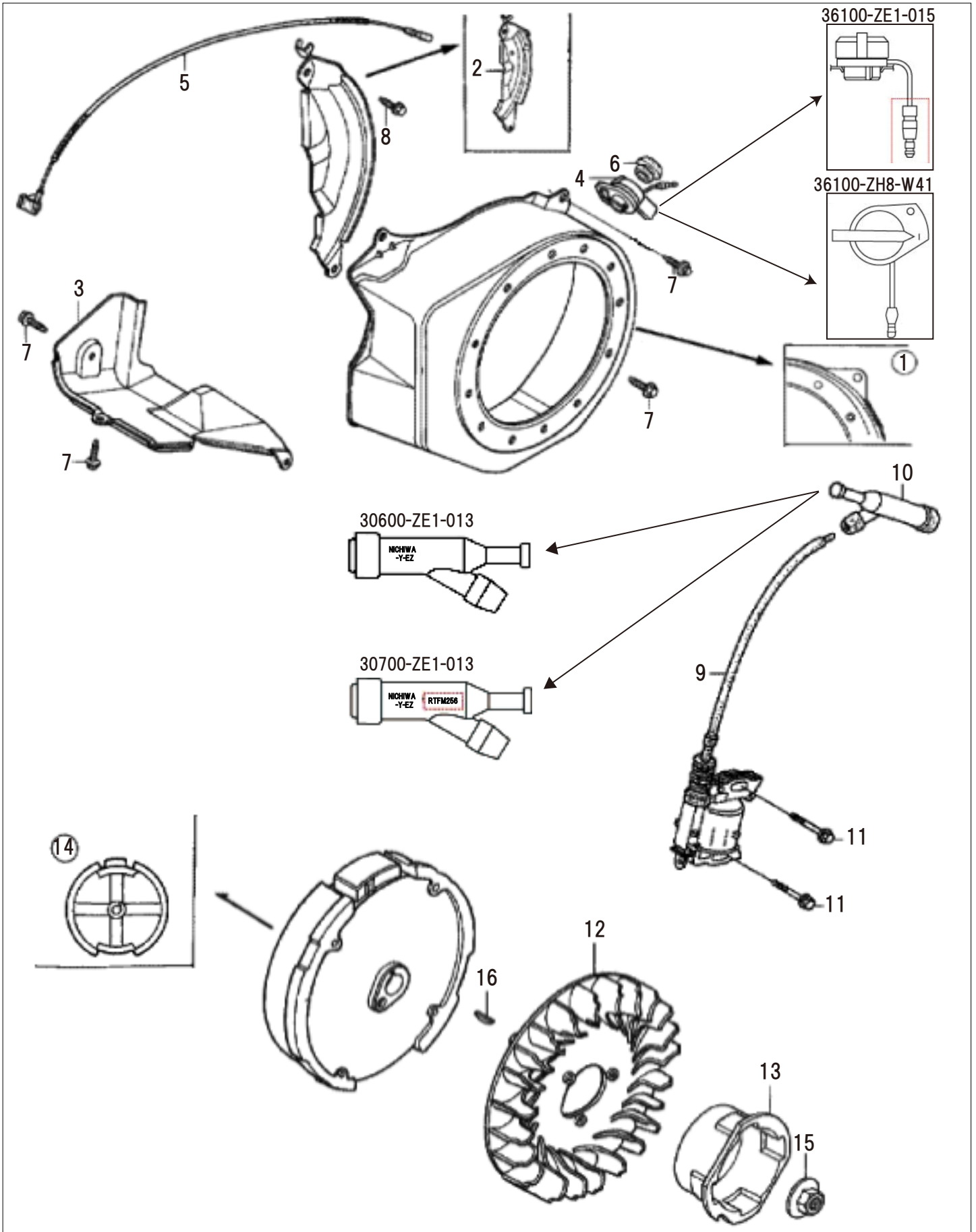


4

ファンカバー/イグニッションコイル/フライホイール (SEH) ホンダ GX160K1



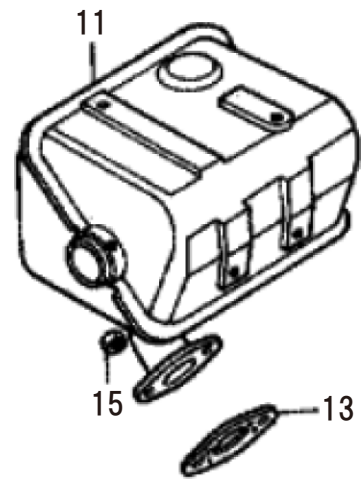
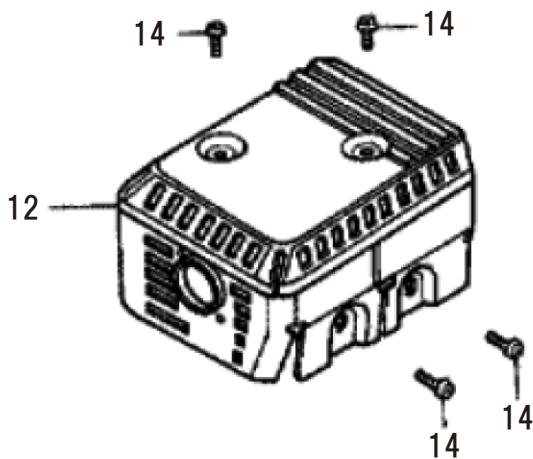
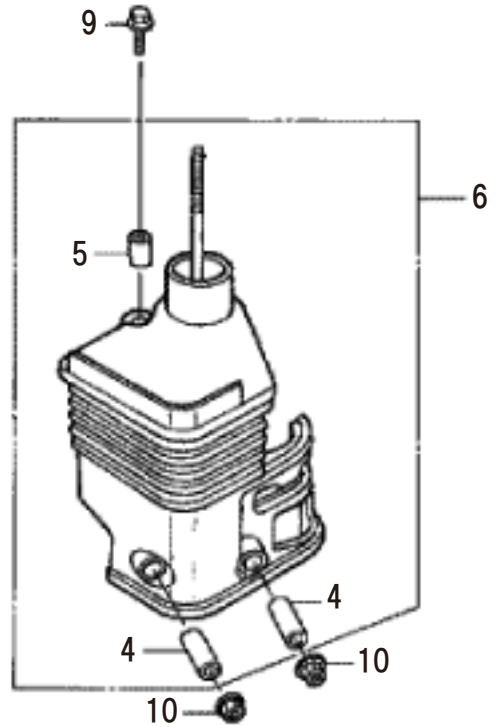
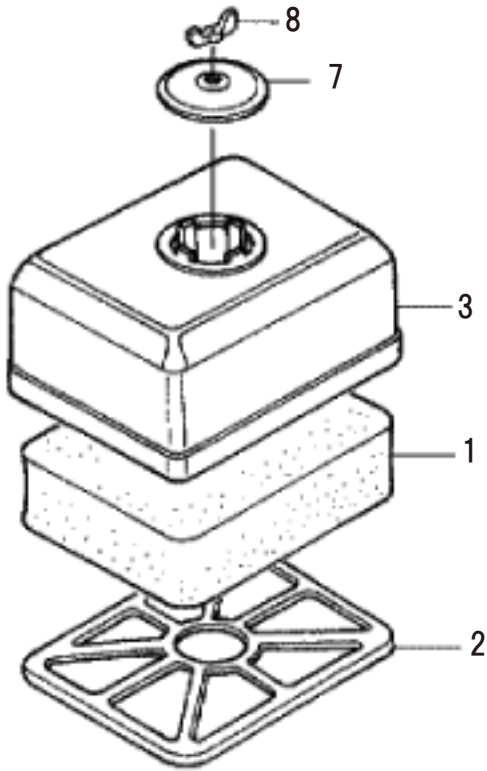


図1

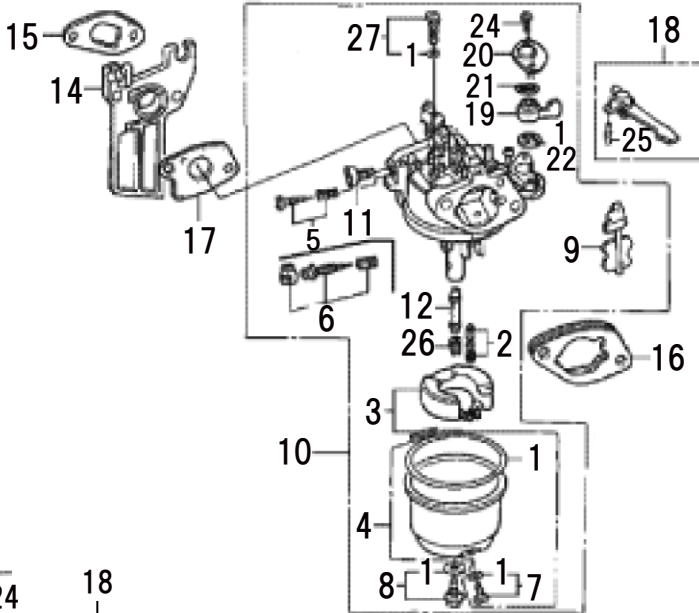


図2

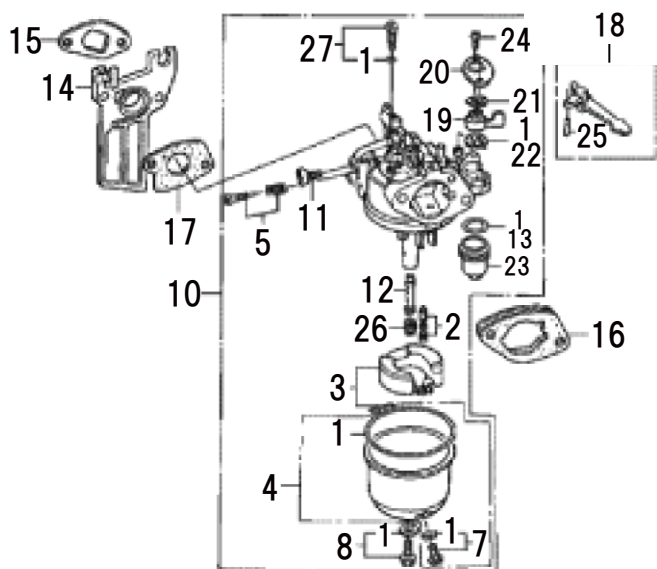
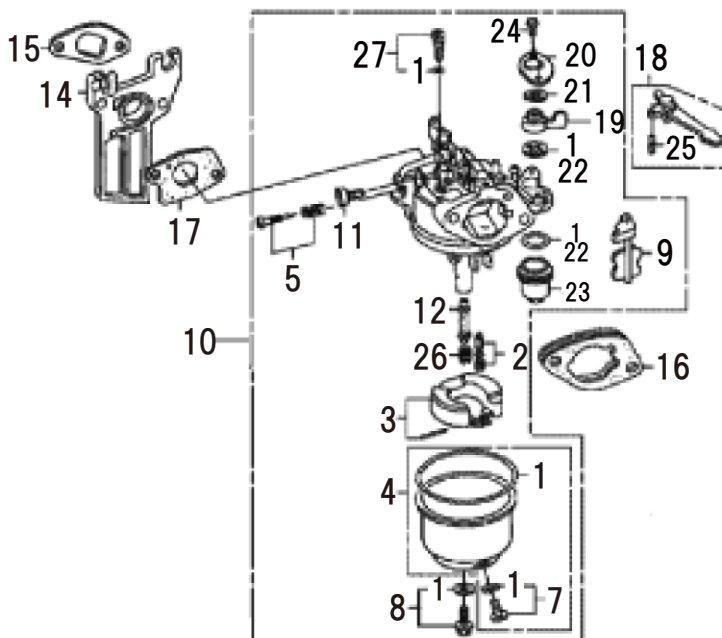


図3



□使用個数は1台に使用する個数で入り数ではありません □価格は1個あたりの単価です □表示価格に消費税は含まれておりません

見出番号	部品番号	部品名称	使用個数		備 考	希望小売価格
			W1	WMB0		
1	16010-ZE0-025	ガスケットセット	1	1	図1	900
	16010-ZE1-812	ガスケットセット	1	—	図2・図3	900
2	16011-ZE0-005	バルブセット、フロート	1	1		1,850
3	16013-ZE0-005	フロートセット	1	1		1,700
4	16015-ZE0-831	チャンバーセット、フロート	1	1		1,700
5	16016-ZE0-005	スクリューセット、パイロット	1	1		750
6	16016-ZH7-W01	スクリューセット、パイロット	—	1		650
7	16024-ZE1-811	スクリューセット、ドレン	1	1		650
8	16028-ZK7-S91	スクリューセット	1	1		1,000
9	16044-ZE0-005	チョークセット	1	1	図1・図3	1,650
10	16100-ZH8-W41	キャブレターASSY(BE06HA~HC)	1	1	図1	11,100
	16100-ZH8-802	キャブレターASSY(BE11CA~CB)	1	—	図2	12,400
	16100-ZH8-W51	キャブレターASSY(BE06JA~JC)	1	—	図3	12,400
	16100-ZH8-W71	キャブレターASSY(BE66EB)	—	1	図1	11,100
11	16124-ZE0-005	スクリュー、スロットルストップ	1	1		600
12	16166-ZH8-810	ノズル、メイン(キャブゴウキ)	1	—	図1・図3	1,250
	16166-ZH8-W50	ノズル、メイン(キャブゴウキ)	1	1	図1・図3	1,250
	16166-ZH8-800	ノズル、メイン(キャブゴウキ)	1	—	図2	1,650
13	16173-001-004	パッキン、フューエルストレーナーカップ	1	—	図2・図3	450
14	16211-ZE1-000	インシュレーター、キャブレター	1	1		800
15	16212-ZH8-800	パッキン、インシュレーター	1	1		150
16	16220-ZE1-020	スパーサーCOMP、キャブレター	1	1		350
17	16221-ZH8-801	パッキン、キャブレター	1	1		150
18	16610-ZE1-000	レバーCOMP、チョーク(スタンダード)	1	1		450
19	16953-ZE1-812	レバー、コック	1	1		450
20	16954-ZE1-812	プレート、レバーセッティング	1	1		300
21	16956-ZE1-811	スプリング、コックレバー	1	1		200
22	16957-ZE1-812	パッキン、フューエルコック	1	1		200
23	16967-ZE0-811	カップ、フューエルストレイナー	1	—	図2・図3	1,200
24	93500-03008-0G	スクリュー、パン(キャブゴウキ)	2	2	3X8	100
	93500-03006-0H	スクリュー、パン(キャブゴウキ)	2	2	3X6	100
25	94305-20122	ピン、スプリング	1	1	2X12	100
26	99101-ZF5-0620	ジェット、メイン(キャブゴウキ)	1	—	#62 図2	400
	99101-ZH7-0650	ジェット、メイン(キャブゴウキ)	1	1	#65	400
	99101-ZH7-0680	ジェット、メイン(キャブゴウキ)	1	1	#68	400
	99101-ZH7-0700	ジェット、メイン(キャブゴウキ)	1	1	#70 図1・図3	400
	99101-ZH7-0720	ジェット、メイン(キャブゴウキ)	1	—	#72 図1・図3	400
27	99204-ZE0-0350	ジェットセット、パイロット(キャブゴウキ)	1	1	#35 図1・図3	800
	99204-ZE0-0380	ジェットセット、パイロット(キャブゴウキ)	1	—	#38 図1・図2・図3	800

