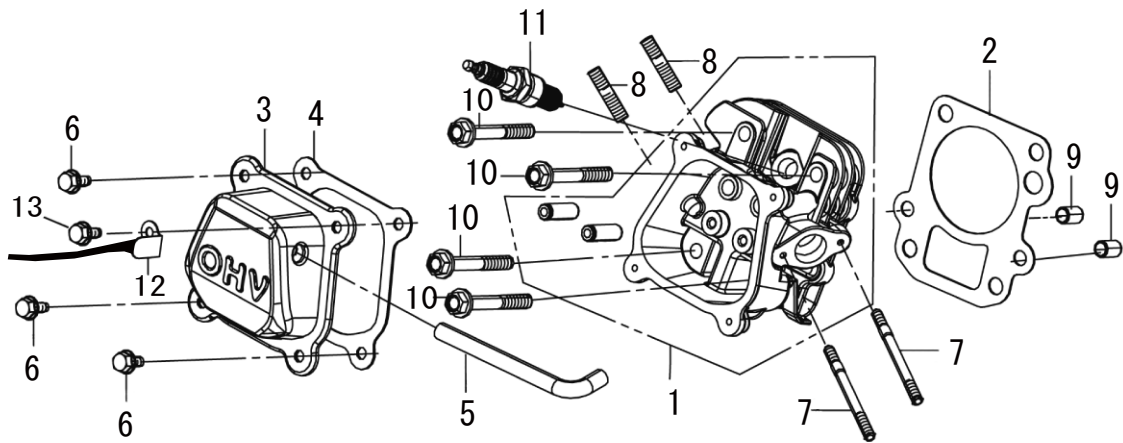
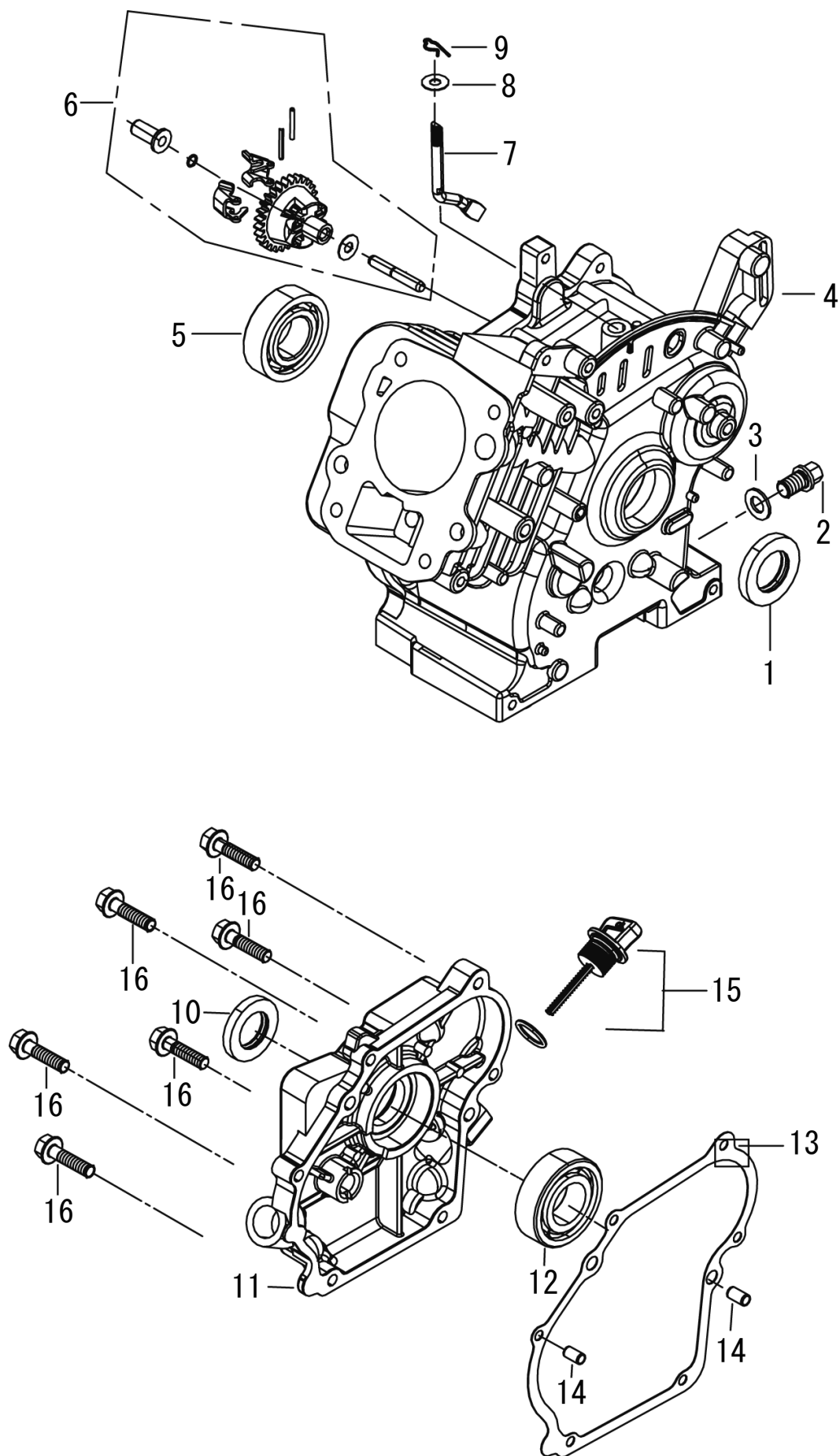


1

シリンダーヘッド / スパークプラグ

KOSHIN K100-C0-P (SEV)





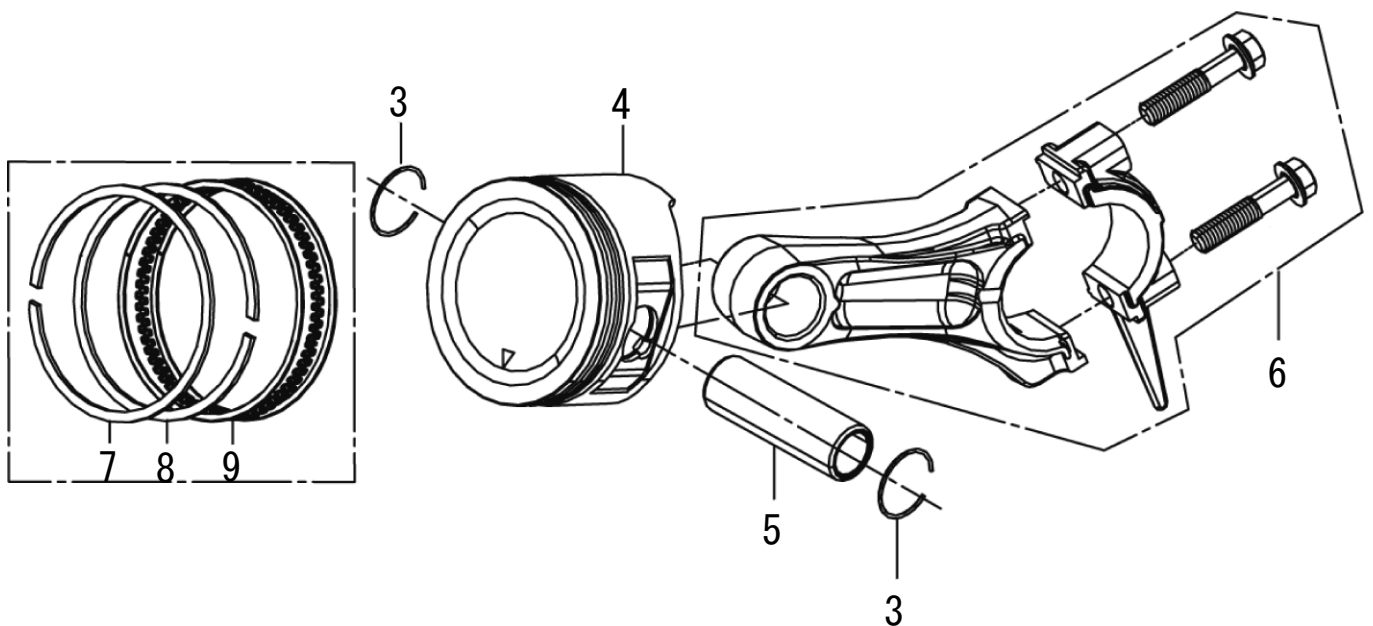
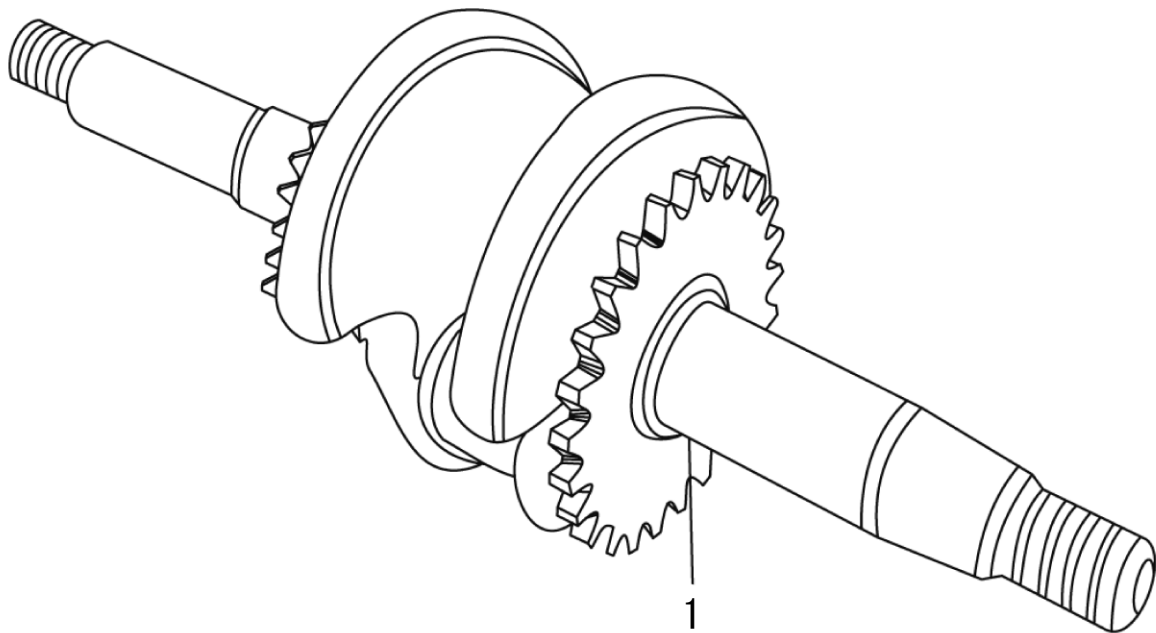
2

クランクケース／ガバナギア／ケースカバー

KOSHIN K100-C0-P (SEV)

□使用個数は1台に使用する個数で入り数ではありません □価格は1個あたりの単価です □表示価格に消費税は含まれておりません

見出番号	部品番号	部品名称	使用個数	備考	希望小売価格
1	100033501	オイルシール	1		150
2	100001601	ドレンプラグボルト	1	M10×15	100
3	100001701	ワッシャー	1	Φ10×Φ15.8×1.5	100
4	100097101	クランクケースASSY	1		4,050
5	100033703	ベアリング	1		600
6	100097801	ガバナギアASSY	1		400
7	100097901	ガバナアーム	1		150
8	100098001	ワッシャー	1		100
9	100002101	ピン	1		100
10	100033501	オイルシール	1		150
11	100071401	クランクケースカバー	1		1,250
12	100034201	ベアリング	1		300
13	100034302	クランクケースガスケット	1		200
14	100034402	ノックピン	2		100
15	100034501	オイルゲージASSY	1		150
16	100138401	フランジ付き六角ボルト	6	M6×25	100



3

クランクシャフト/ピストン&ロッド

KOSHIN K100-C0-P (SEV)

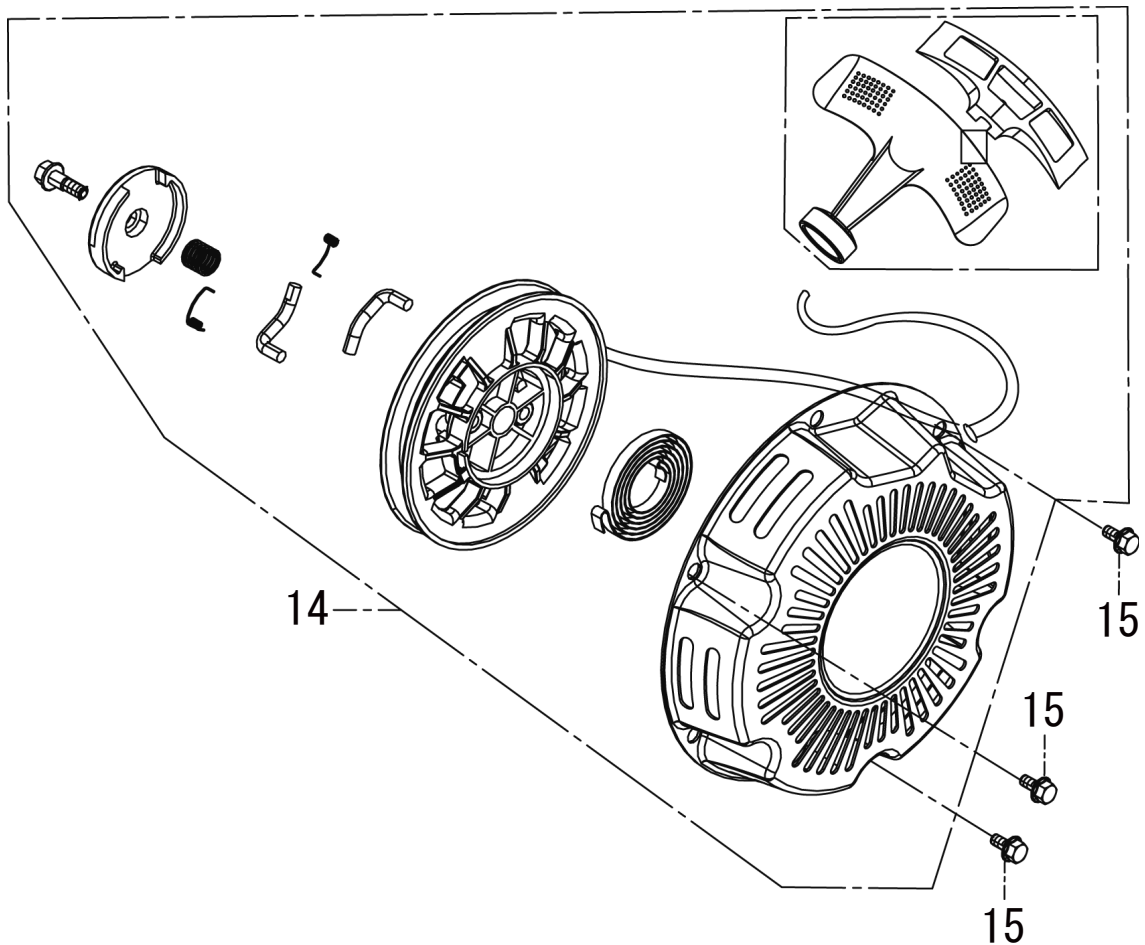
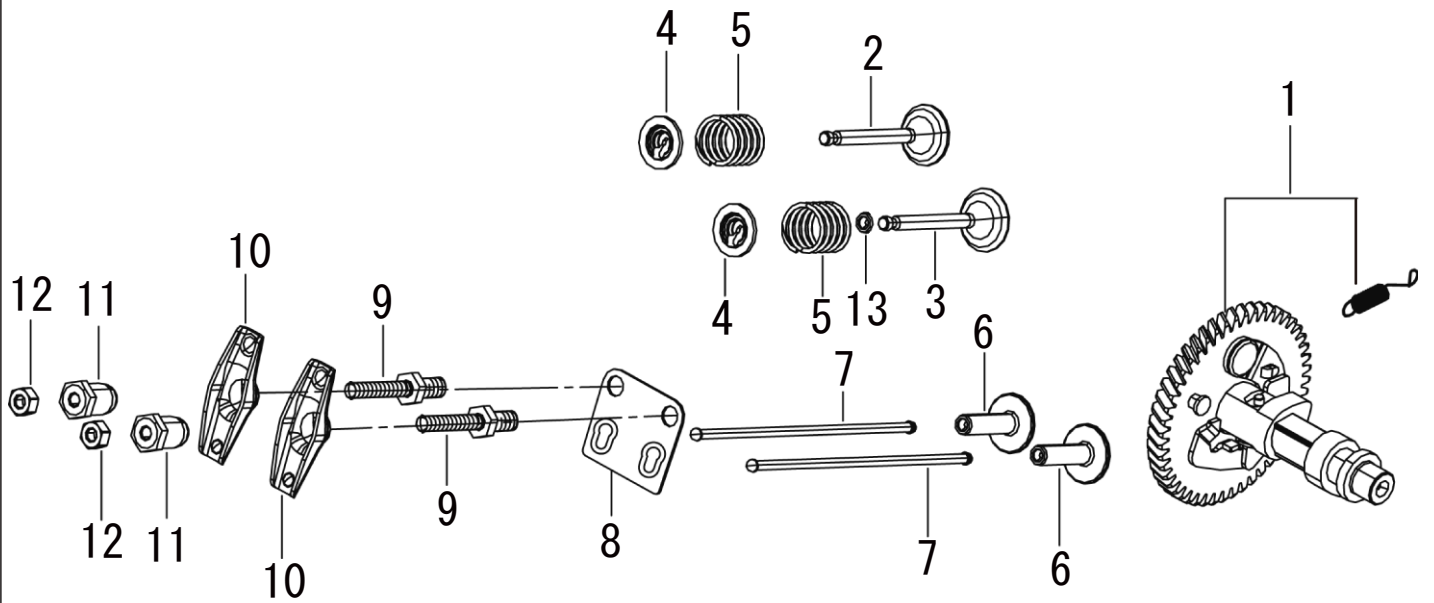
□表示価格に消費税は含まれておりません

見出 番号	部 品 番 号	部 品 名 称	使用個数	備 考	希望小売価格
1	100072501	クランクシャフトASSY	1		2,150
2	100034701	キー	1		100
3	100098201	ピストンピンクリップ	2		100
4	100098301	ピストン	1		550
5	100098401	ピストンピン	1		150
6	100098501	コネクティングロッドASSY	1		600
7	100098601	リング 1	1		150
8	100098701	リング 2	1		150
9	100098101	オイルリングセット	1		200

4

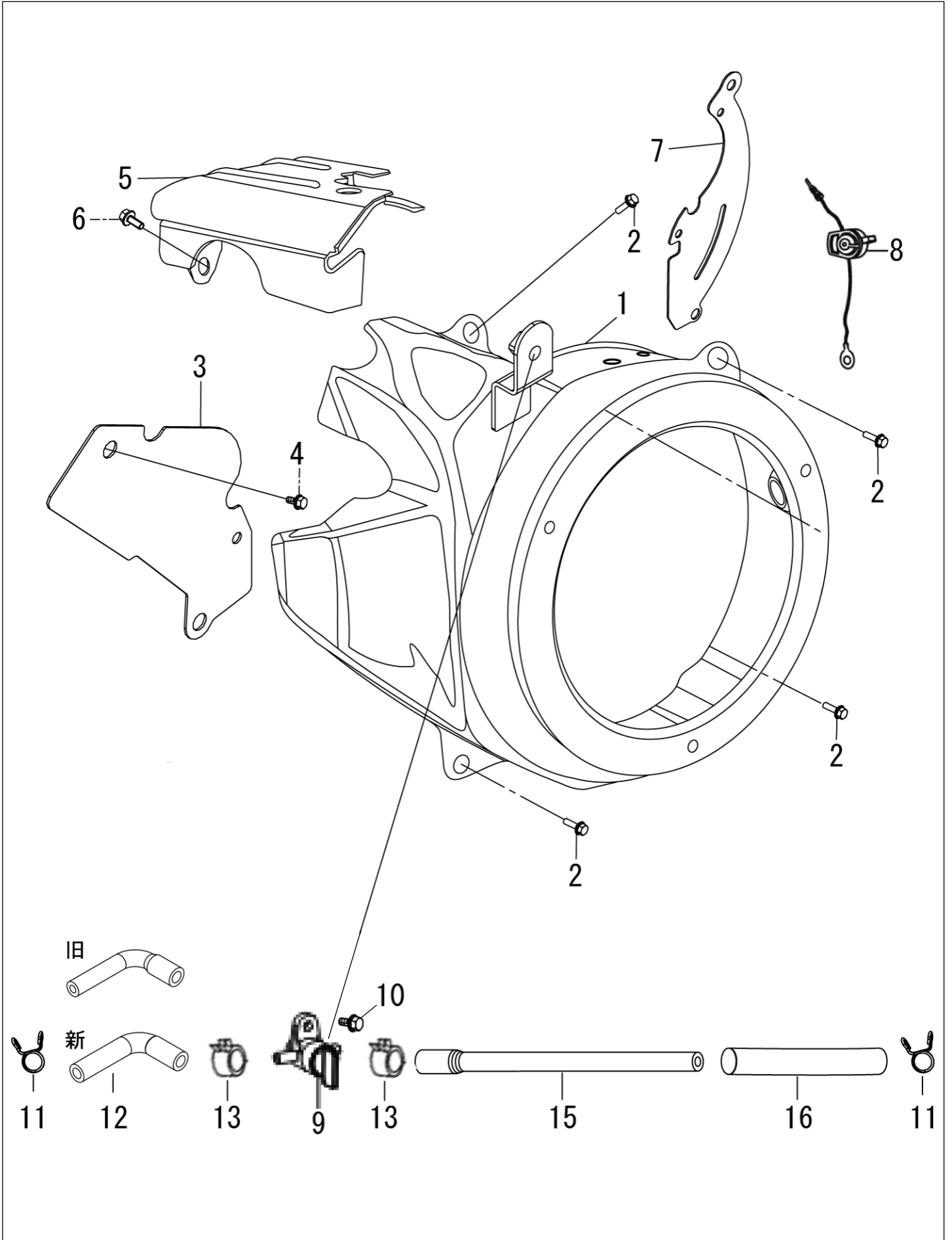
カムシャフト／リコイルスターター

KOSHIN K100-C0-P (SEV)



□表示価格に消費税は含まれておりません

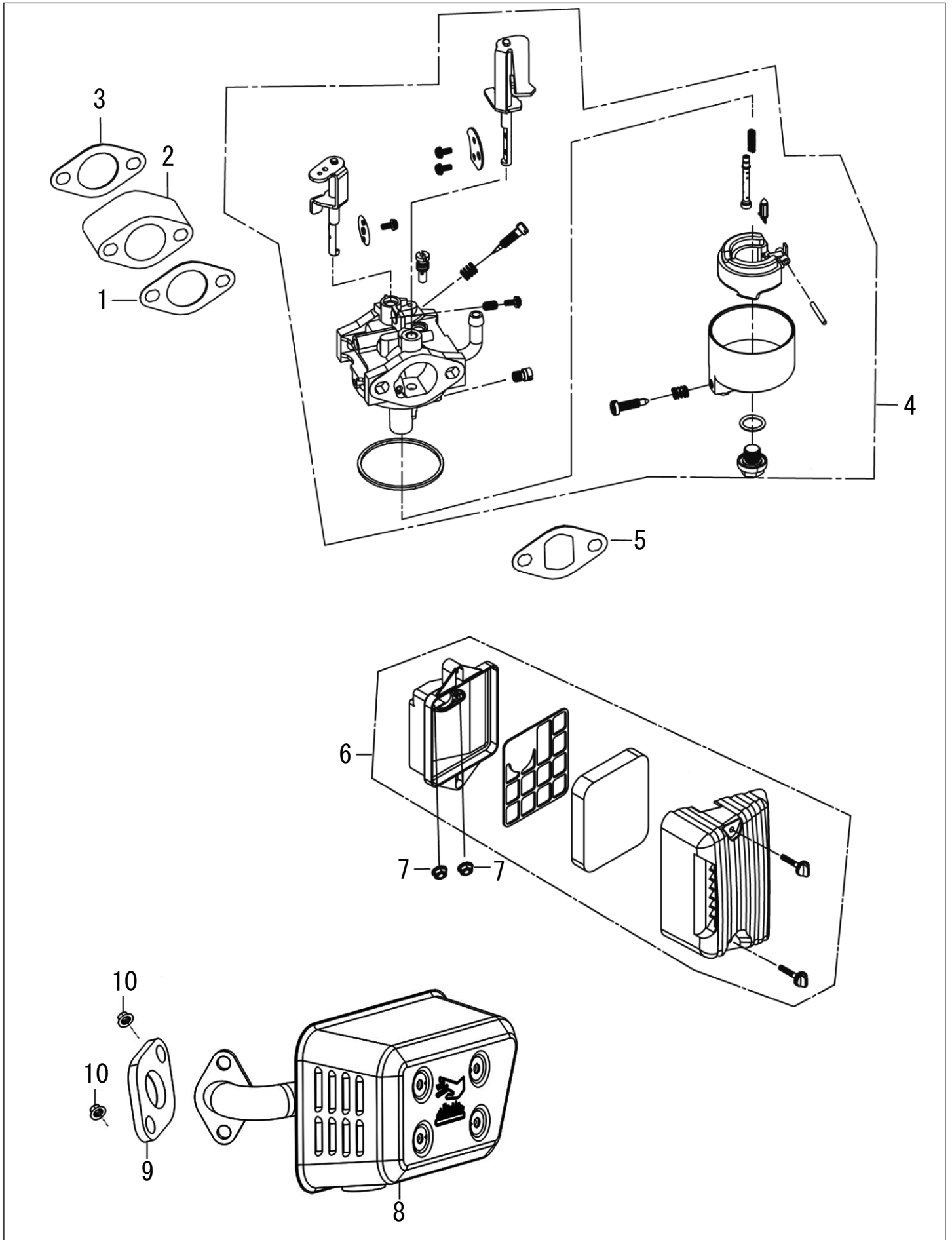
見出番号	部品番号	部品名称	使用個数	備考	希望小売価格
1	100035502	カムシャフトASSY	1		1,400
2	100035601	エキゾーストバルブ	1		450
3	100035701	インテイクバルブ	1		350
4	100004001	バルブスプリングリテーナ	2		150
5	100035801	バルブスプリング	2		100
6	100098801	タペット	2		150
7	100098901	バルブリフター	2		150
8	100036101	プレート	1		150
9	100036201	ボルト	2		150
10	100036301	バルブロッカーアーム	2		150
11	100036401	ナット	2		150
12	100036501	ロックナット	2		100
13	100004301	シールガイド	1		150
14	100071601	リコイルスタータASSY	1		1,300
15	100046301	フランジボルト	3	M6×8	100

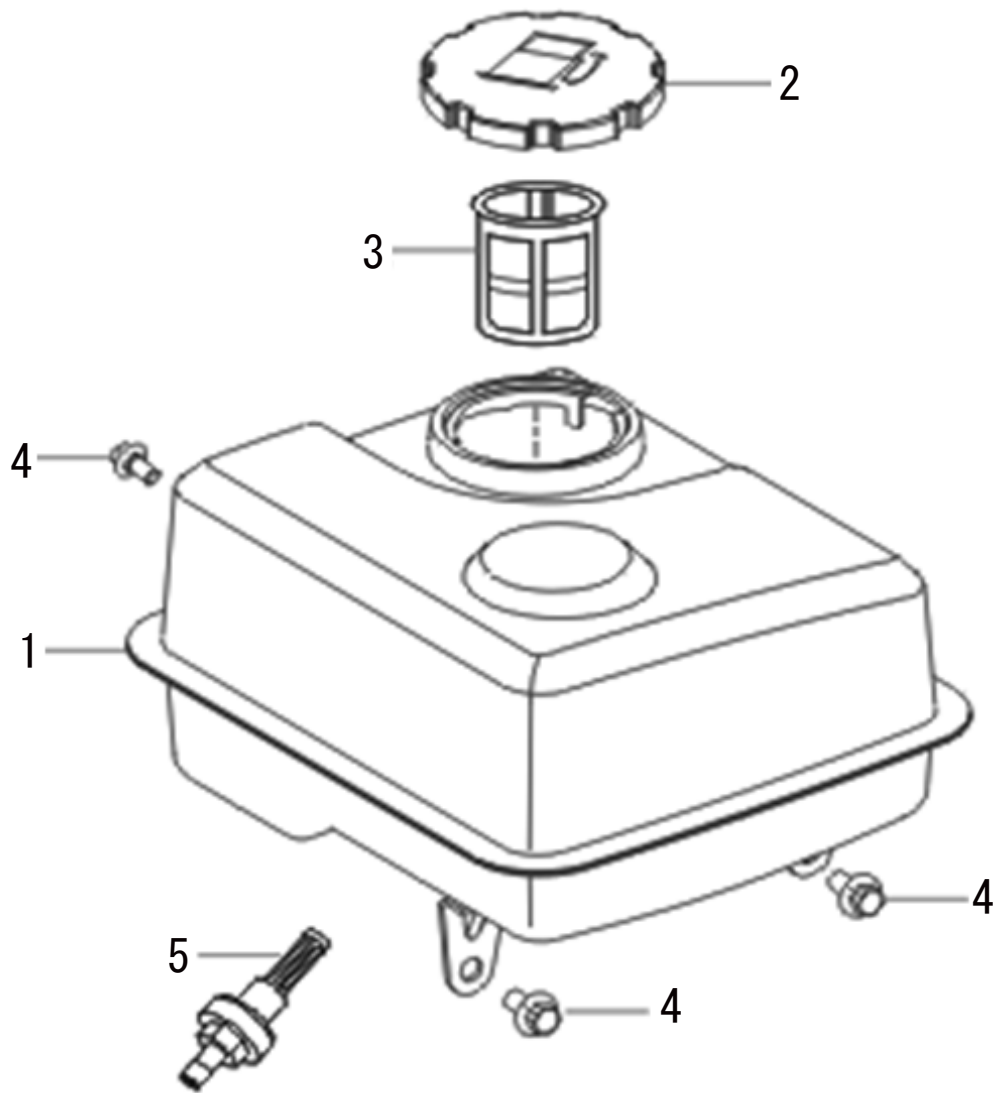


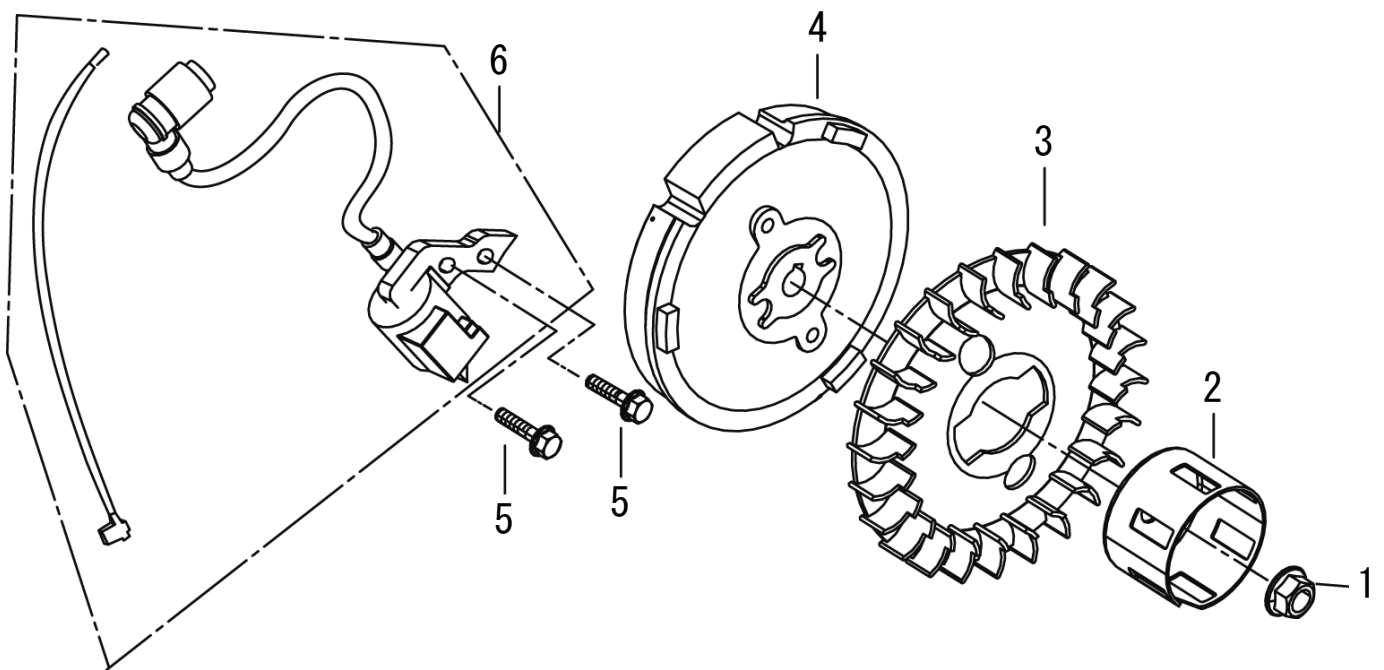
5**ファンカバー／フューエルコック****KOSHIN K100-C0-P (SEV)**

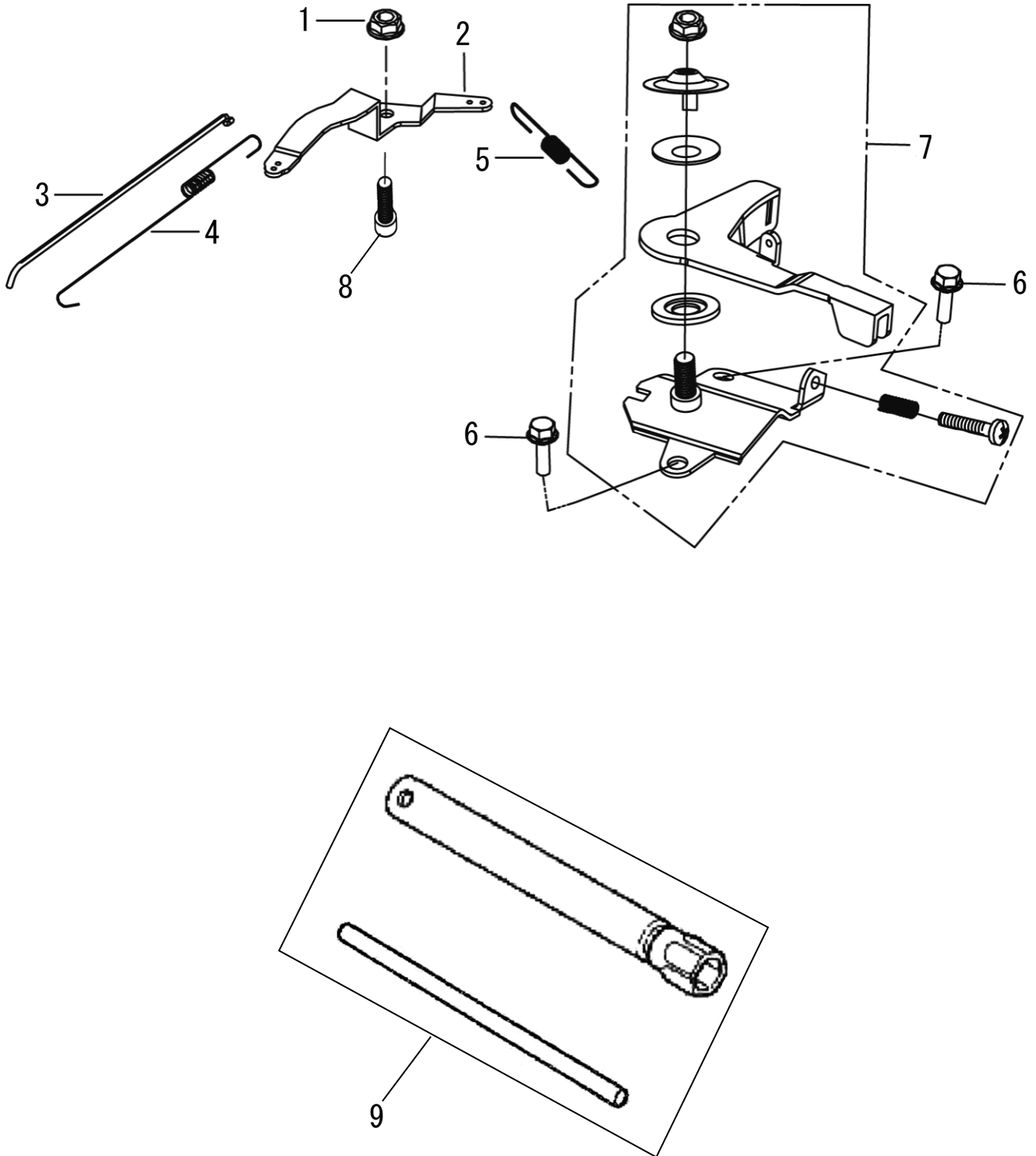
□使用個数は1台に使用する個数で入り数ではありません □価格は1個あたりの単価です □表示価格に消費税は含まれておりません

見出番号	部品番号	部品名称	使用個数	備 考	希望小売価格
1	100060601	K100 燃料コック仕様ファンカバー	1		650
2	100000501	フランジボルト	4	M6×12	100
3	100036801	ディフレクター	1		150
4	100000501	フランジボルト	1	M6×12	100
5	100036901	シュラウド	1		150
6	100005801	フランジボルト	1	M6×10	100
7	100037001	プレートサイド	1		150
8	100072701	スイッチASSY、エンジンストップ	1		400
9	100244601	K100 燃料コックASSY	1		1,350
10	100099801	K100 燃料コック固定ねじ	1		100
11	100007701	K100 線状クリップ	2		100
12	100289201	K100 燃料ホース 短 旧	1	外径φ8 内径φ4	150
12	100060101	K100 燃料ホース 短 新	1	外径φ10 内径φ6	150
13	100060401	K100 帯状クリップ	2		100
15	100073101	K100 燃料ホース 長	1		200
16	100042001	K100 ラバーサポーター	1		100









9

コントロール／ツール

KOSHIN K100-C0-P (SEV)

表示価格に消費税は含まれておりません

見出番号	部品番号	部品名称	使用個数	備考	希望小売価格
1	100006901	ナット	1	M6	100
2	100099401	ガバナアーム	1		150
3	100099501	ガバナロッド	1		100
4	100039101	スロットルリターンズプリング	1		100
5	100099601	スプリングガバナー	1		100
6	100046301	ボルト	2	M6×12	100
7	100039301	コントロールASSY	1		200
8	100099901	ガバナサポートボルト	1		100
9	100009601	プラグレンチ	1		400