

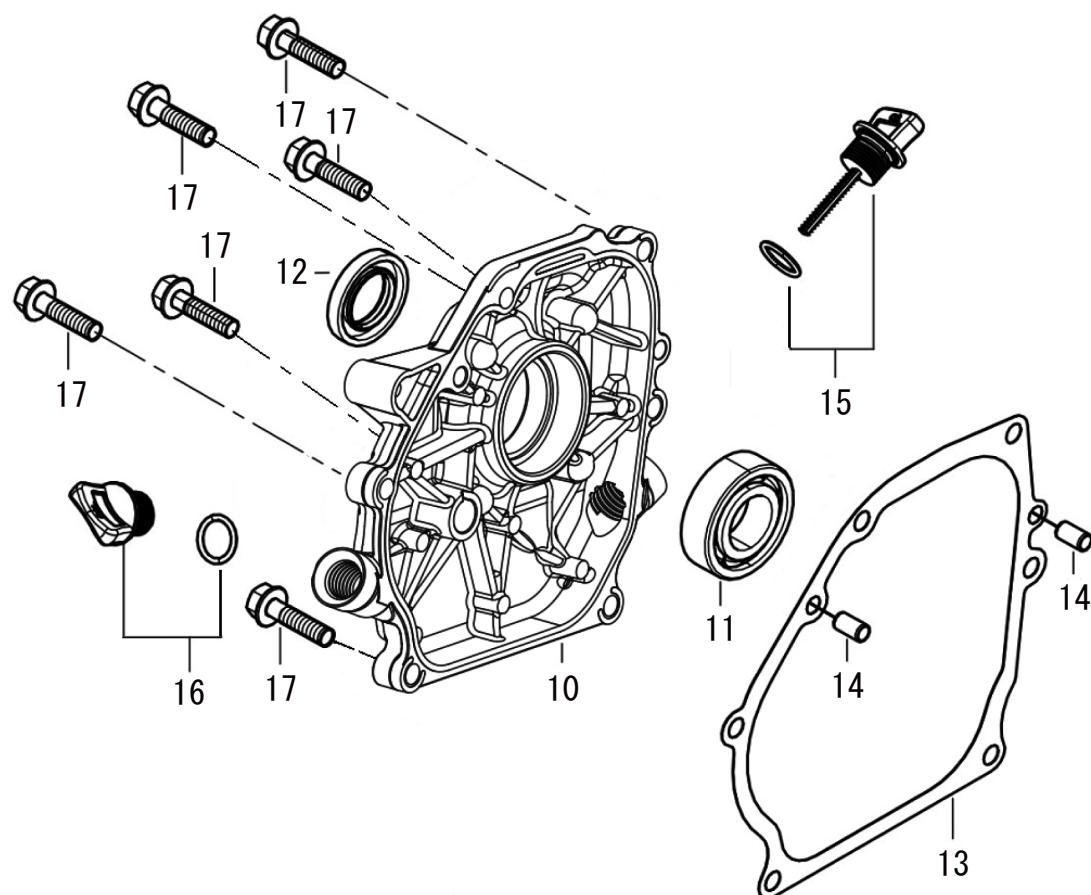
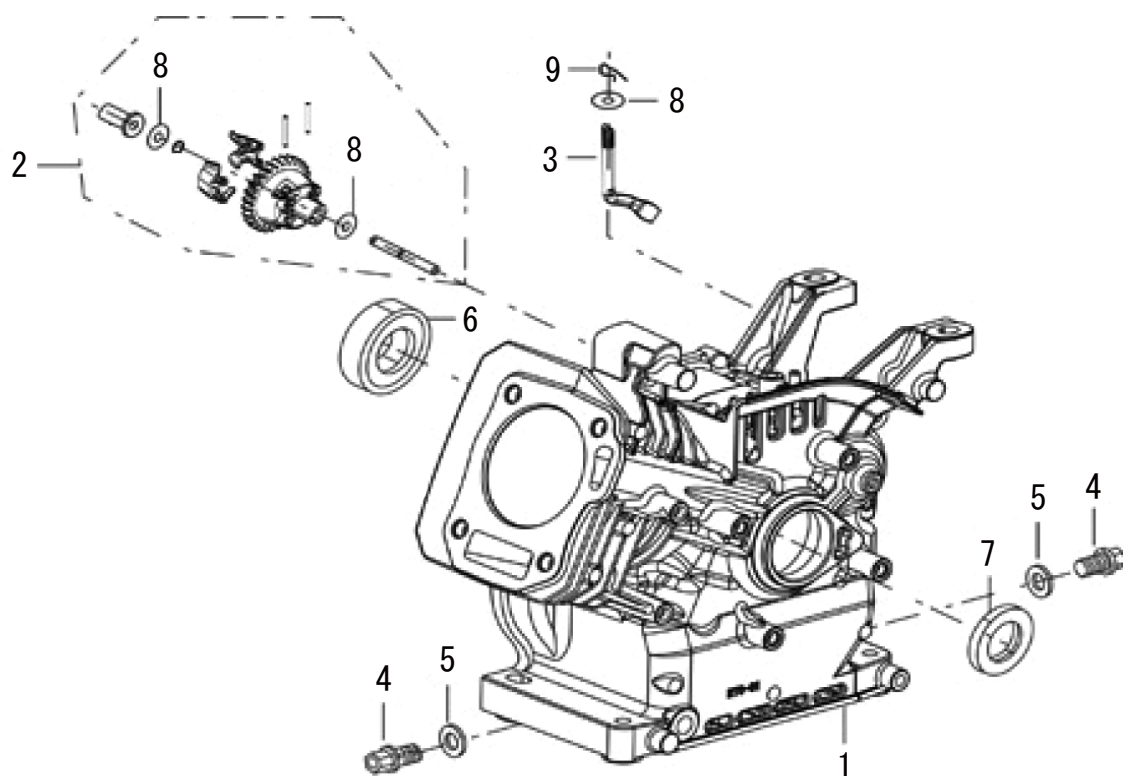
1

シリンダーヘッド／スパークプラグ

(SEV) KOSHIN K180-F3-P

□使用個数は1台に使用する個数で入り数ではありません □価格は1個あたりの単価です □表示価格に消費税は含まれておりません

見出番号	部品番号	部品名称	使用個数	備考	希望小売価格
1	100000101	シリンダーヘッドガスケット	1		200
2	100039801	ヘッドカバー	1		400
3	100039901	ヘッドカバーガスケット	1		150
4	100000401	ブリーザチューブ	1		100
5	100000501	フランジボルト	4	M6X12	100
6	100000601	スタッドボルト	2	M6X113	150
7	100000701	スタッドボルト	2	M8X34	100
8	100000801	ノックピン	2	φ11×14	100
9	100000901	シリンダーヘッドボルト	4	M8X60	150
10	100001001	スパークプラグ	1	F6RTC(EMC)	250
11	100001101	シリンダーヘッドASSY	1		2,600



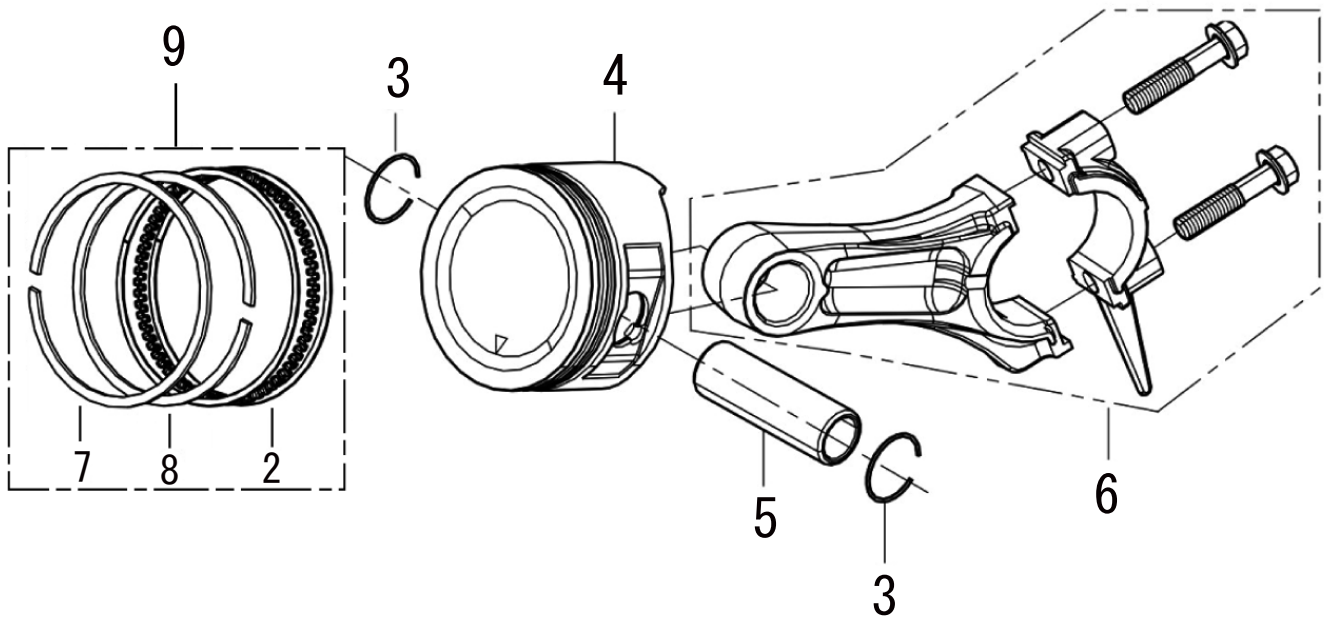
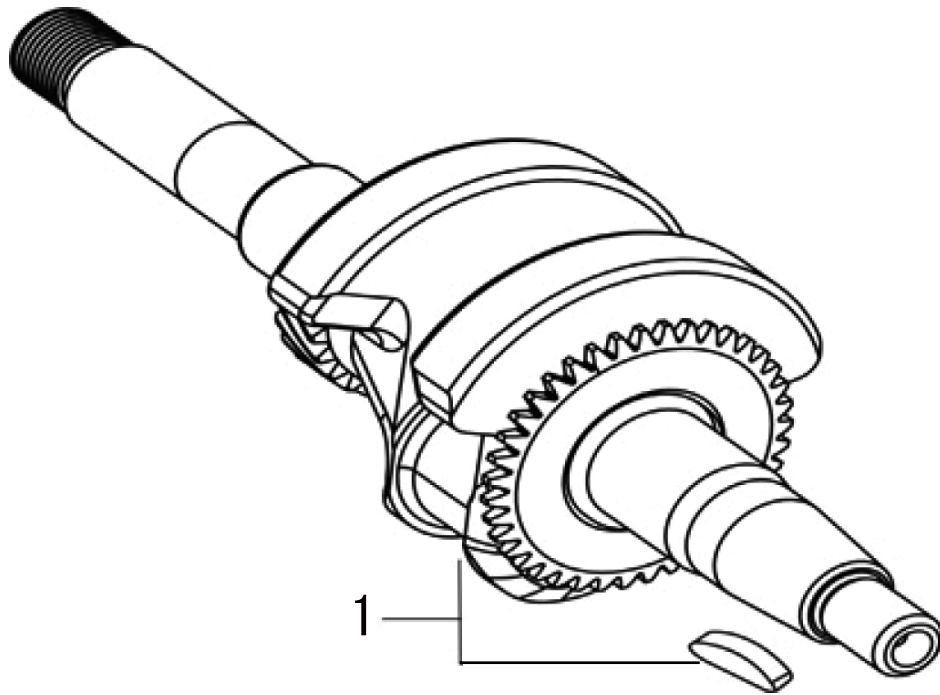
2

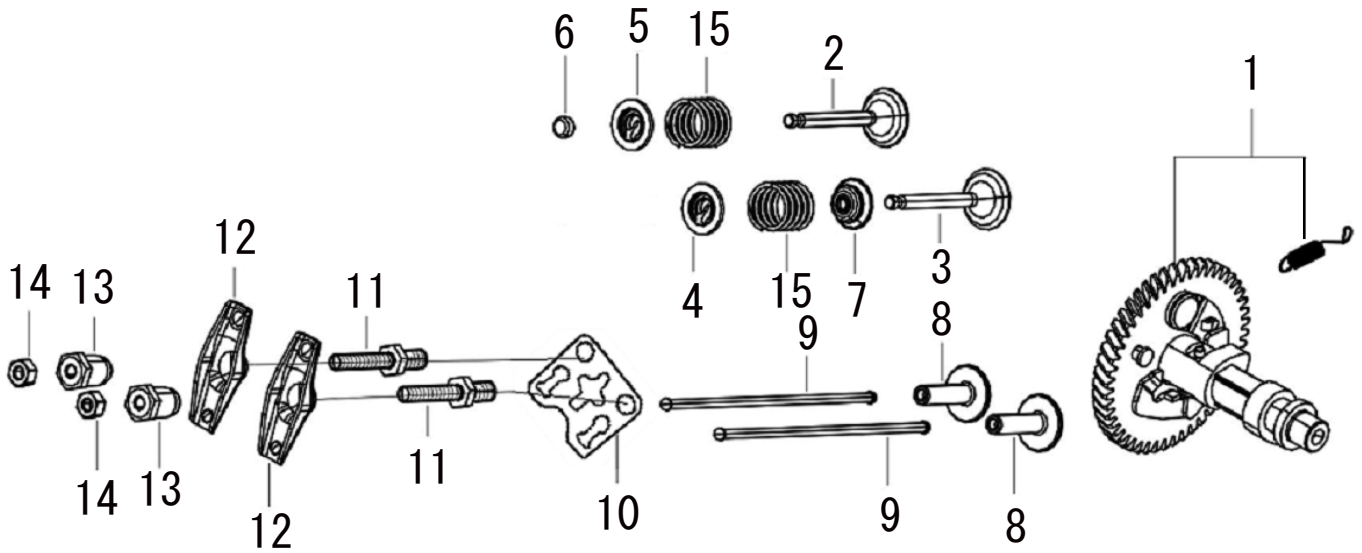
クランクケース／ガバナギア／ケースカバー

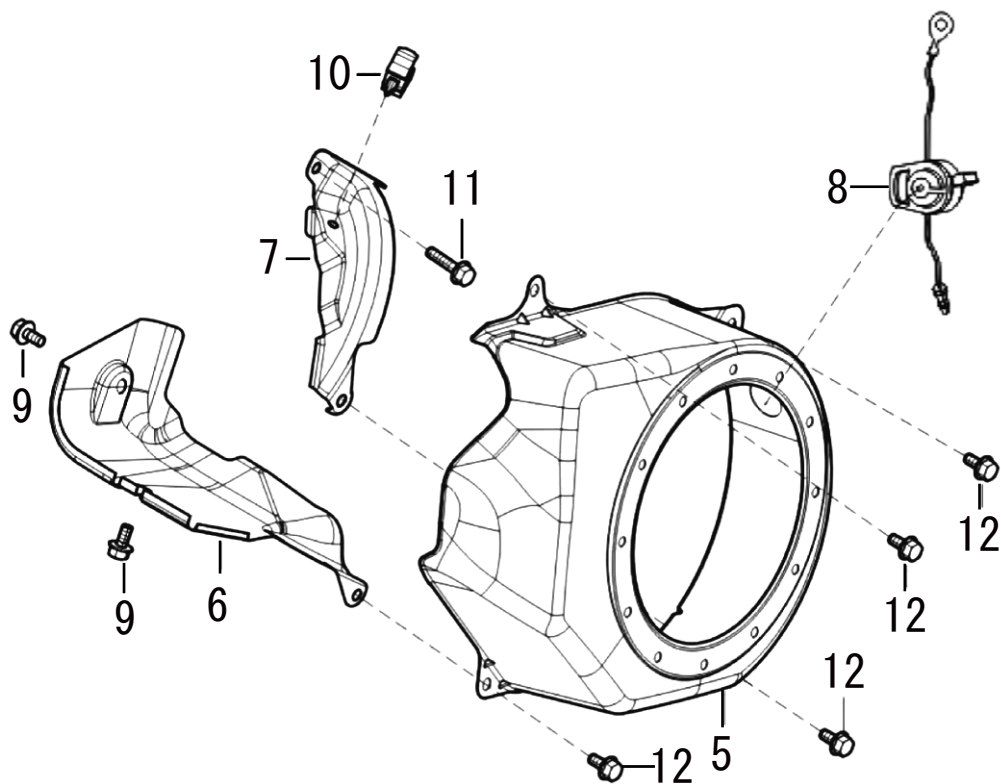
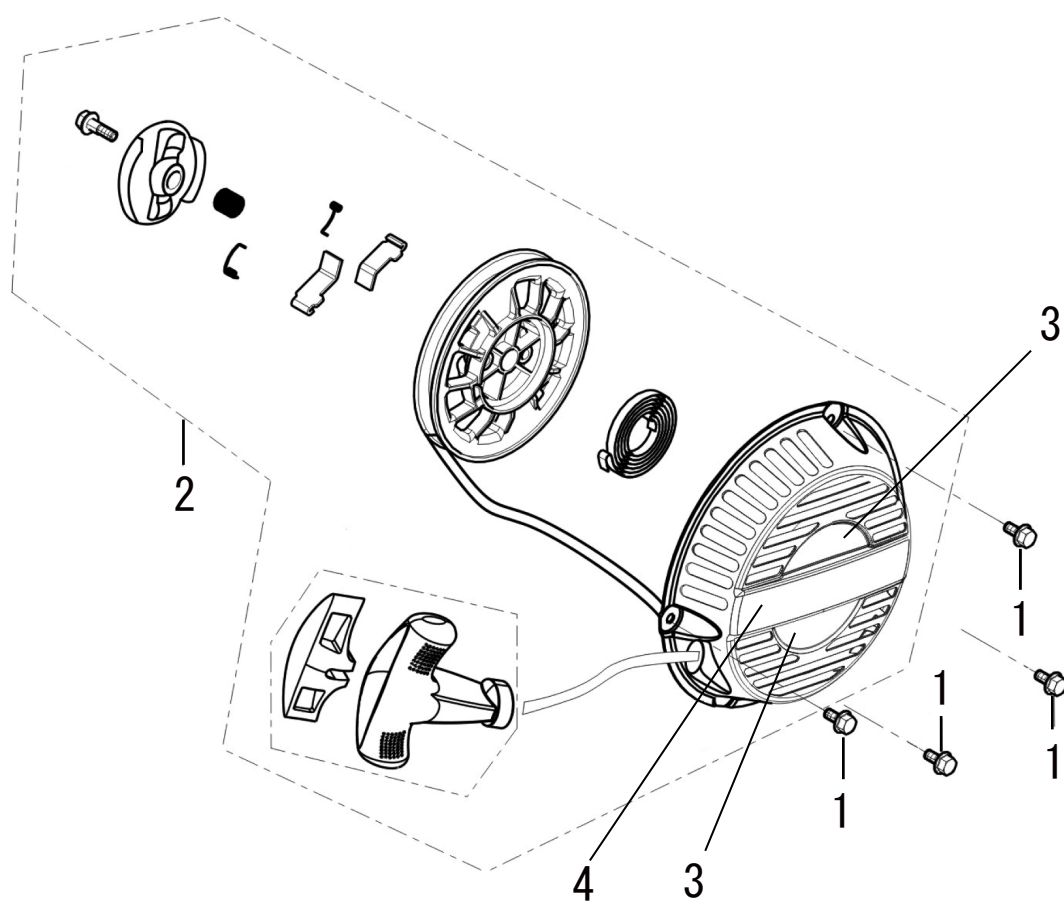
(SEV) KOSHIN K180-F3-P

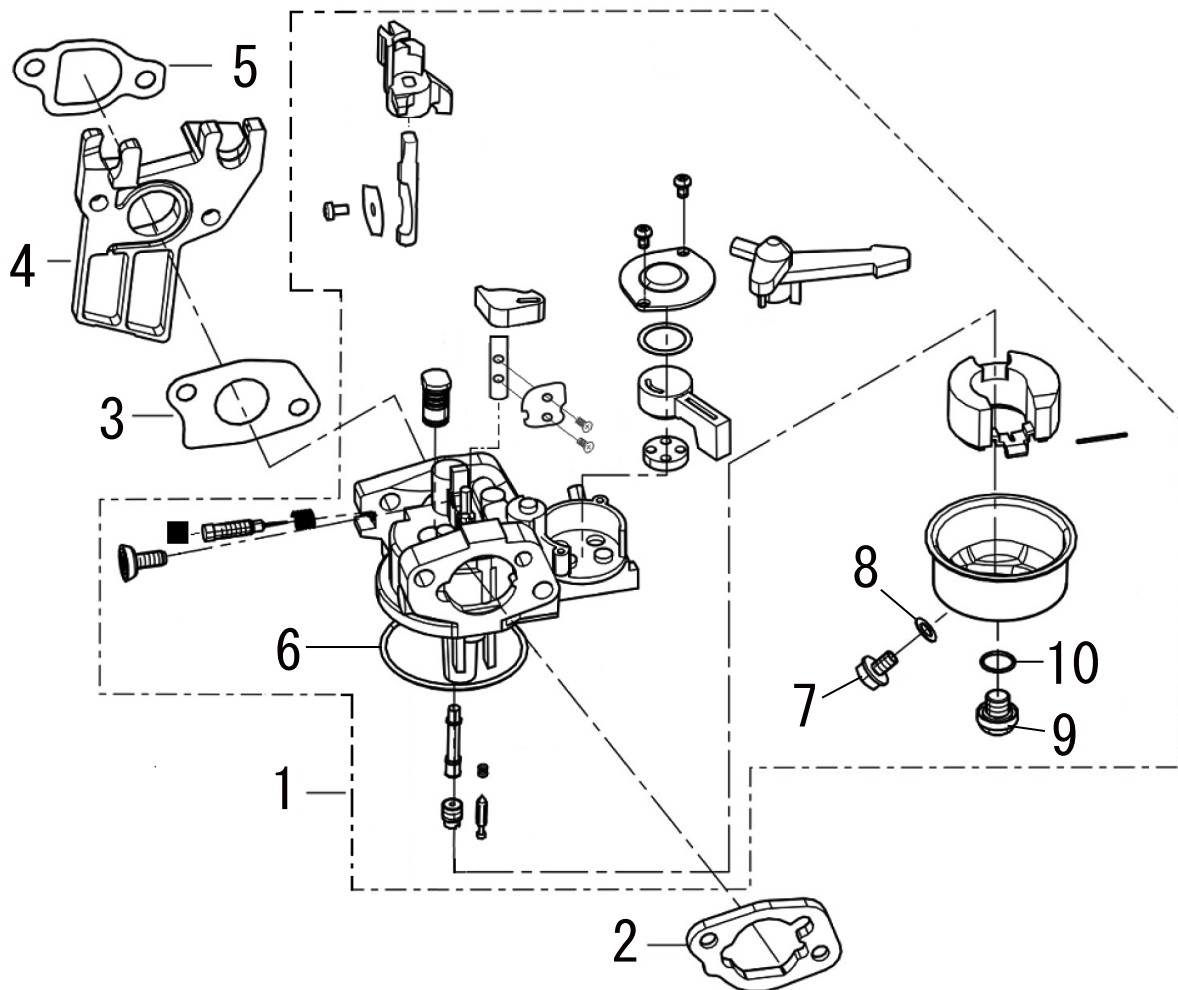
□使用個数は1台に使用する個数で入り数ではありません □価格は1個あたりの単価です □表示価格に消費税は含まれておりません

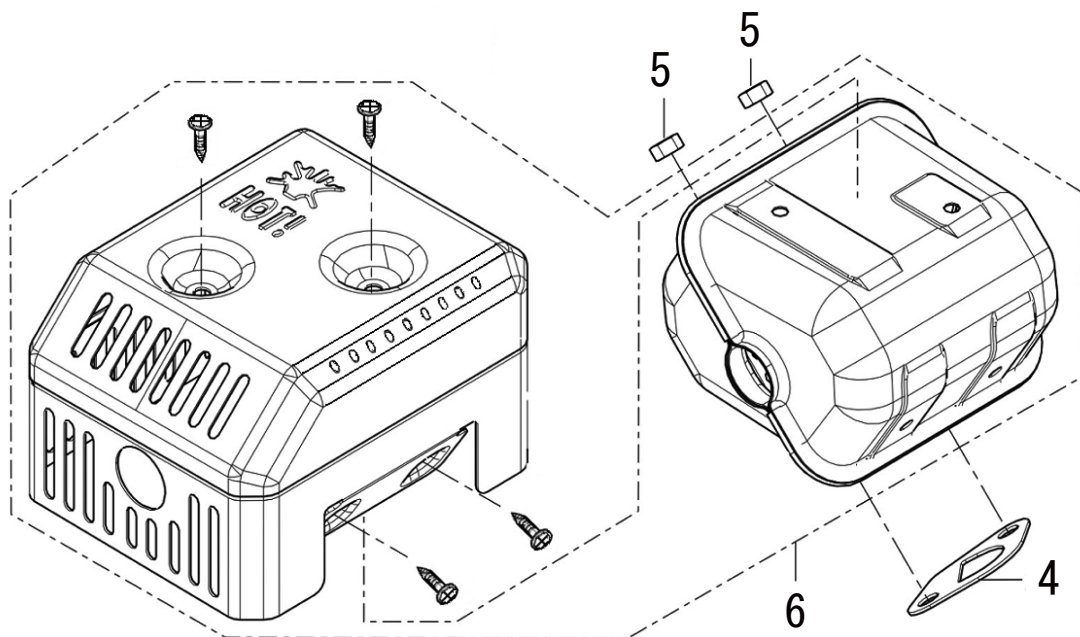
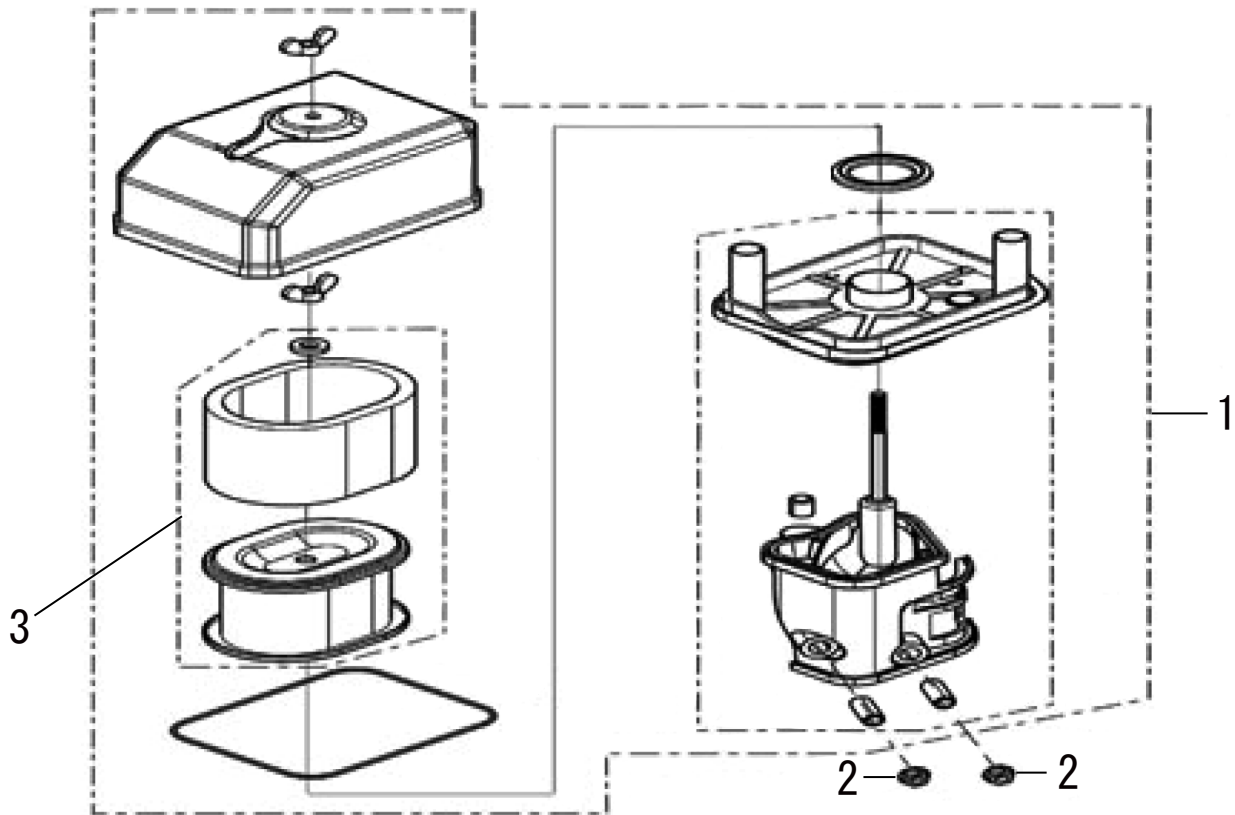
見出番号	部品番号	部品名称	使用個数	備考	希望小売価格
1	100009302	クランクケースASSY	1		5,750
2	100001401	ガバナギアASSY	1		300
3	100001501	ガバナアーム	1		150
4	100001601	ドレンプラグボルト	2	M10X15	100
5	100001701	ワッシャー	2	φ10Xφ15.8X1.5	100
6	100001801	ベアリング	1		500
7	100001902	オイルシール	1	φ25Xφ41.25X6	250
8	100002001	ワッシャー	3	φ6.2Xφ15X0.6	100
9	100002101	ピン	1		100
10	100002301	クランクケースカバー	1		1,700
11	100001801	ベアリング	1	6205 P6	500
12	100001901	オイルシール	1	φ25Xφ41.25X6	250
13	100002401	クランクケースガスケット	1		200
14	100002501	ノックピン	2	φ9×12	100
15	100002601	オイルゲージASSY	1		100
16	100002701	オイルキャップASSY	1		150
17	100002801	フランジボルト	6	M8X32	100

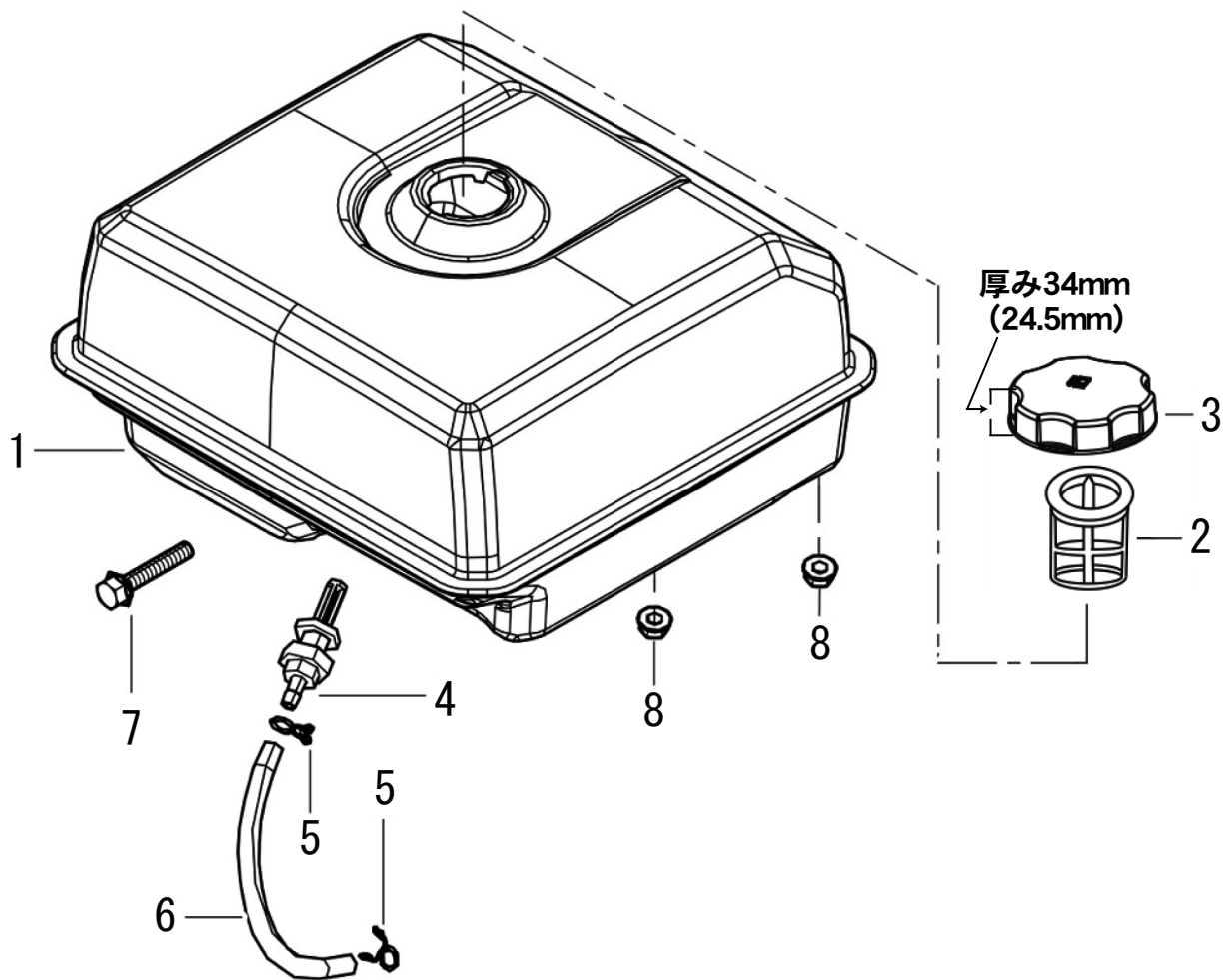












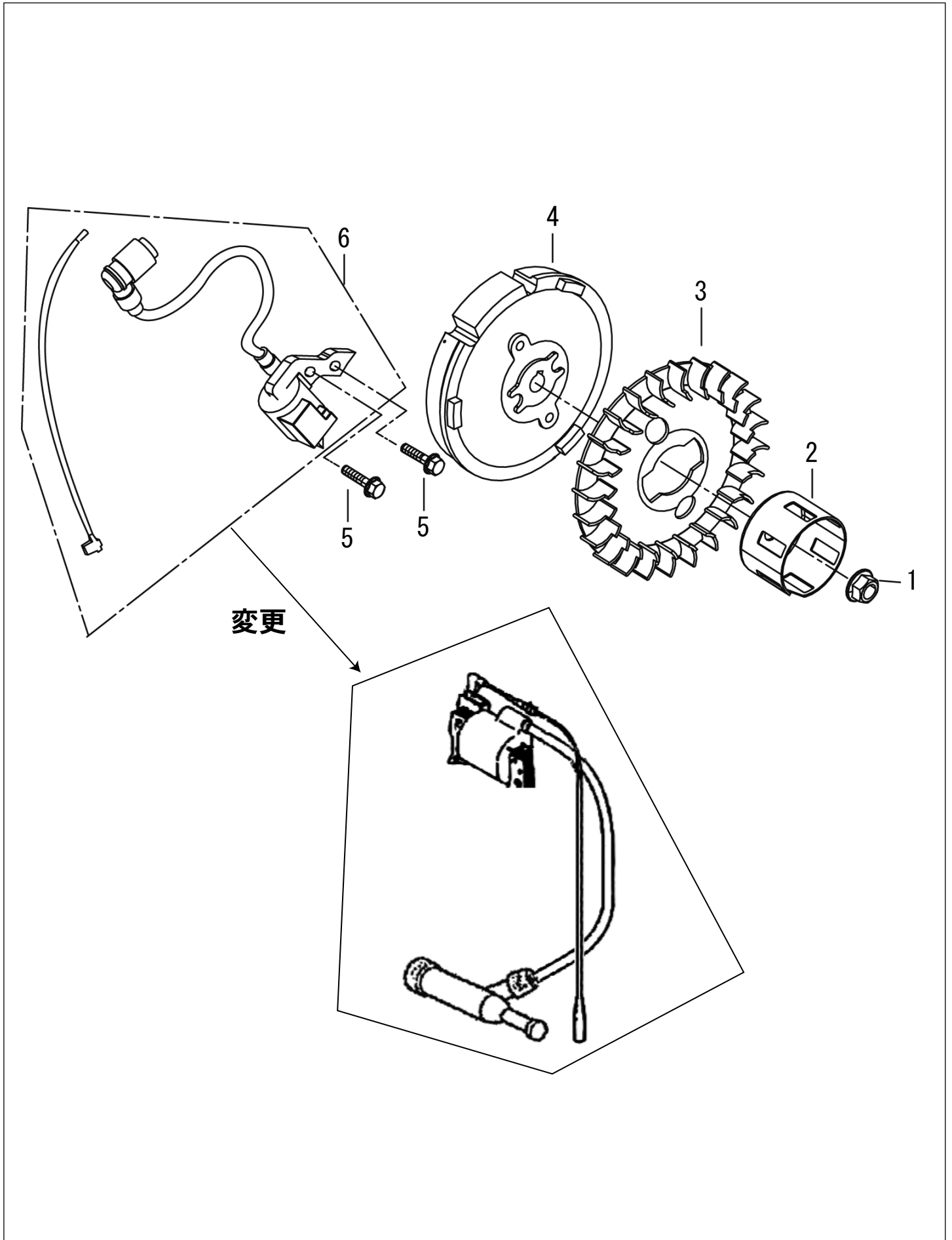
8

タンク

(SEV) KOSHIN K180-F3-P

□使用個数は1台に使用する個数で入り数ではありません □価格は1個あたりの単価です □表示価格に消費税は含まれておりません

見出番号	部品番号	部品名称	使用個数	備考	希望小売価格
1	100262501	フューエルタンク	1	給油口 φ42.5	2,300
2	100007401	フューエルフィルター	1		150
3	100262901	フューエルタンクキャップ	1	厚み34mm(24.5mm)	300
4	100007601	フューエルタンクジョイント	1		150
5	100007701	クリップ	2	内径φ8	100
6	100007801	フューエルチューブ	1	φ4Xφ8Xφ160	200
7	100007901	フランジボルト	1	M6X32	100
8	100006901	ナット	2	M6X32	100



9**フライホイール／イグニッションコイル****(SEV) KOSHIN K180-F3-P**

□使用個数は1台に使用する個数で入り数ではありません □価格は1個あたりの単価です □表示価格に消費税は含まれておりません

見出番号	部品番号	部品名称	使用個数	備考	希望小売価格
1	100008001	フライホイールナット	1	M4X1.5	150
2	100042102	スタータープーリー	1		200
3	100008201	クーリングファン	1		200
4	100008301	フライホイールCOMP	1		2,000
5	100042201	フランジボルト	2	M6X25	100
6	100008501	イグニッションコイル	1		1,050

