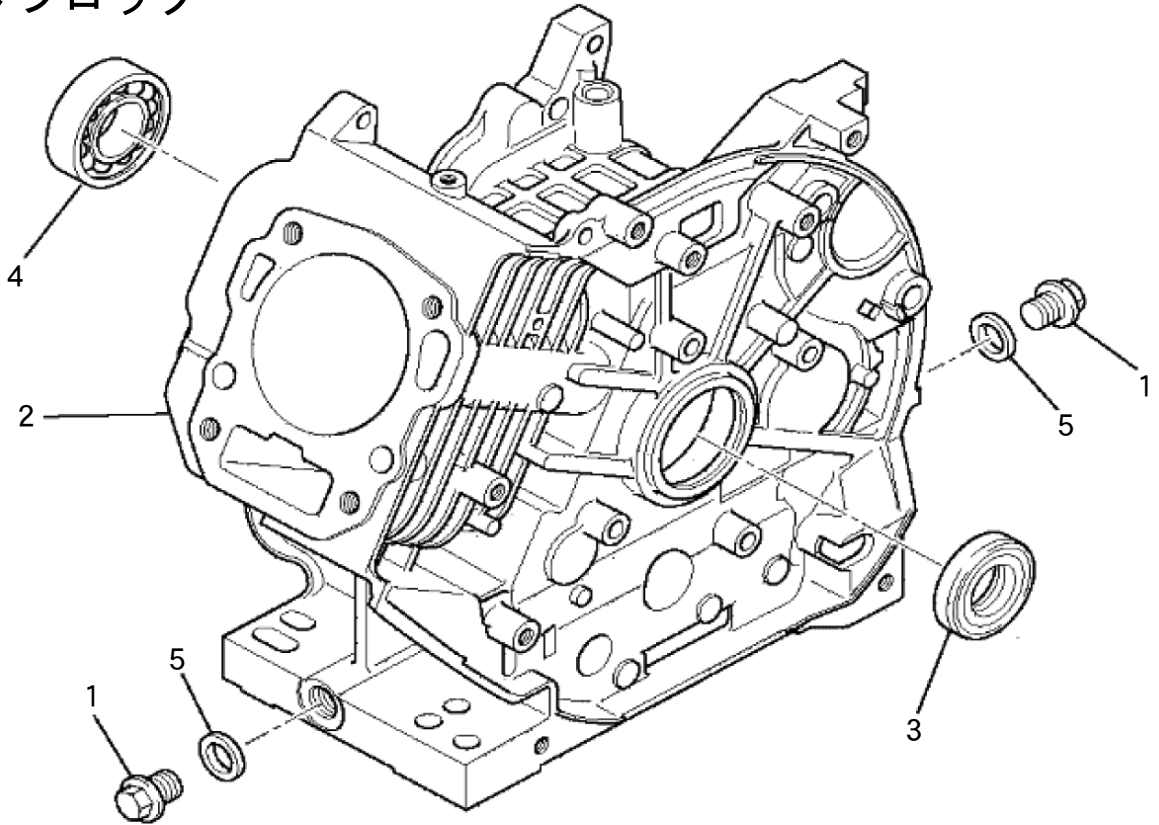
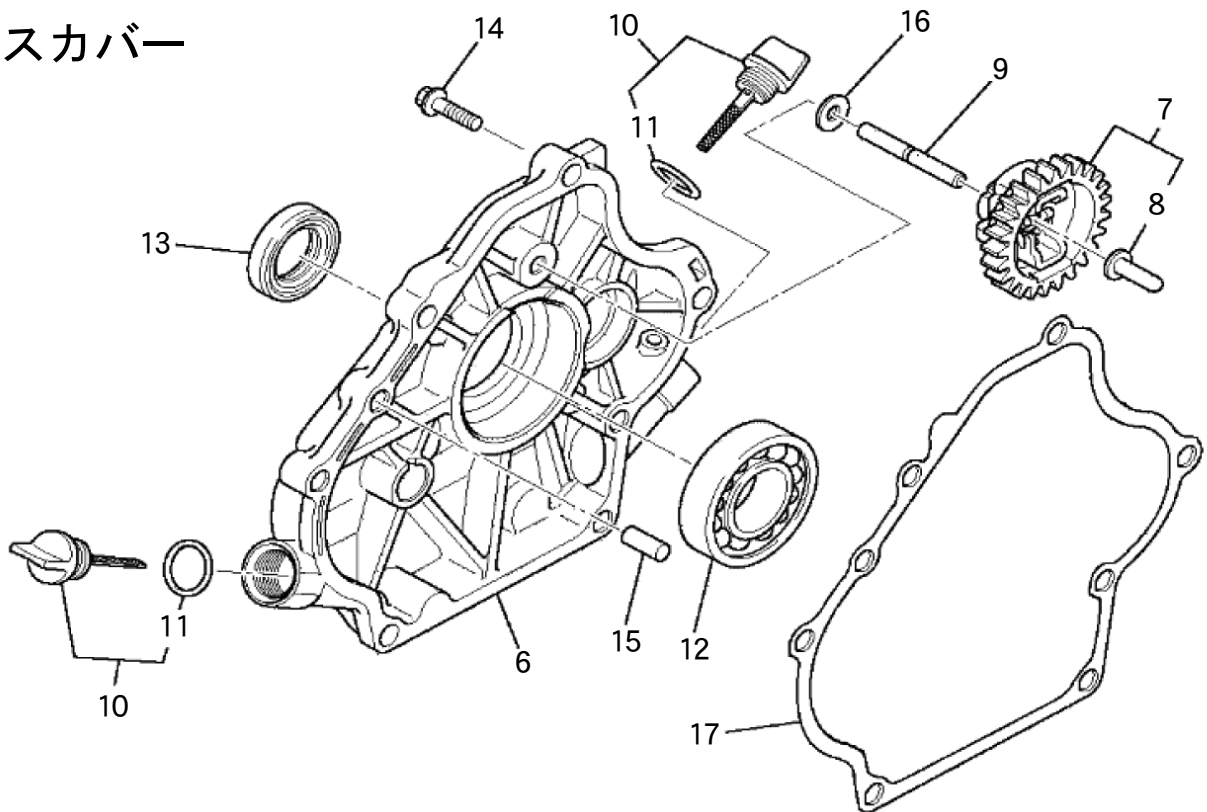


シリンダブロック

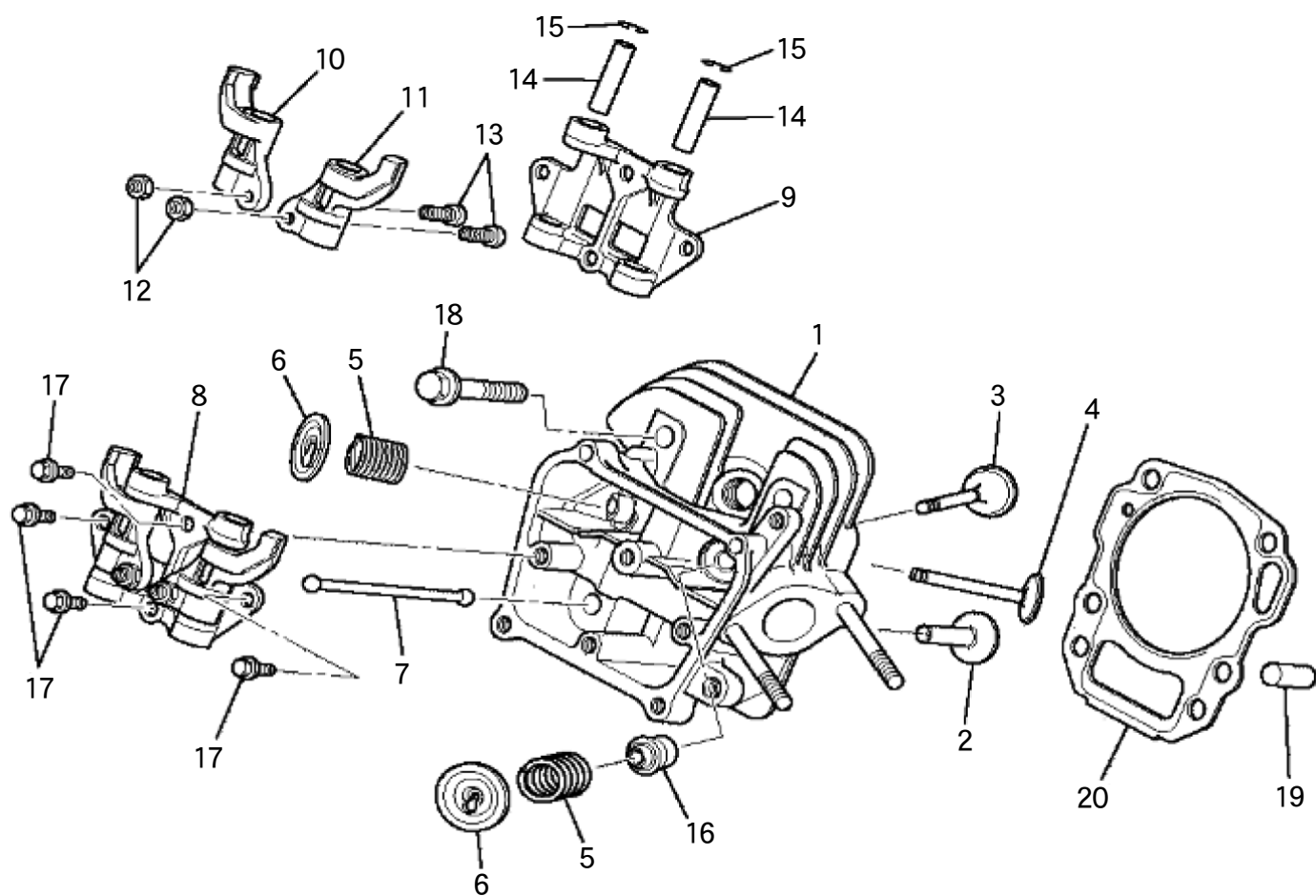


ケースカバー

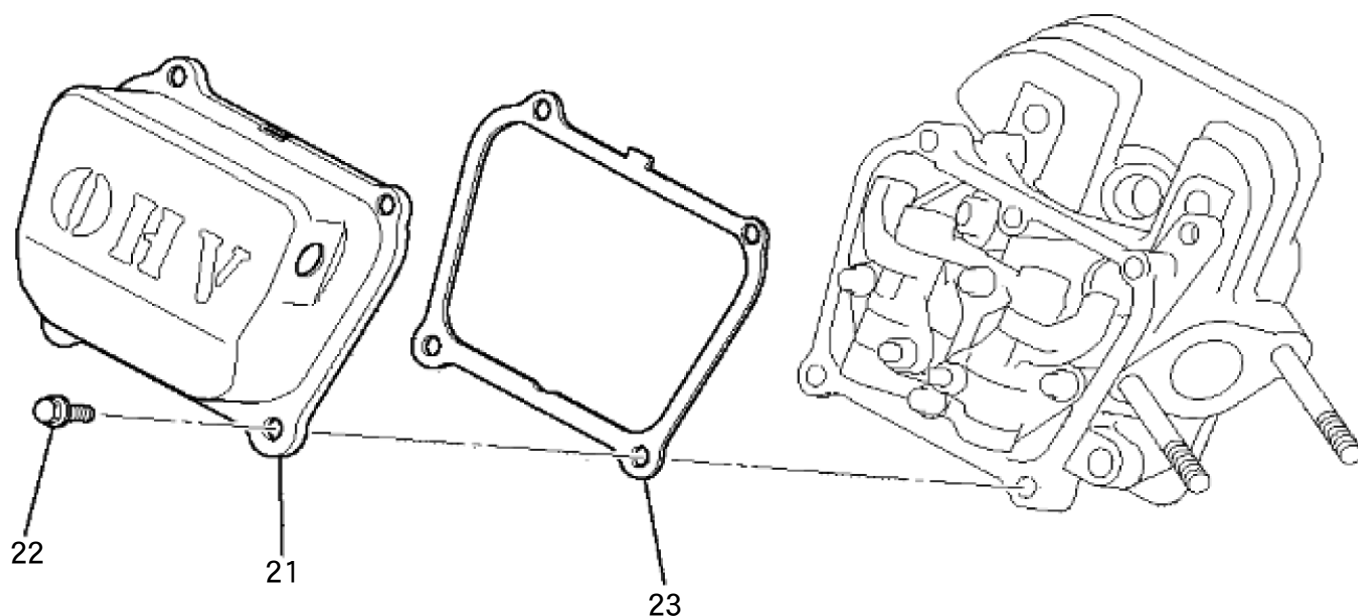




## シリンダヘッド

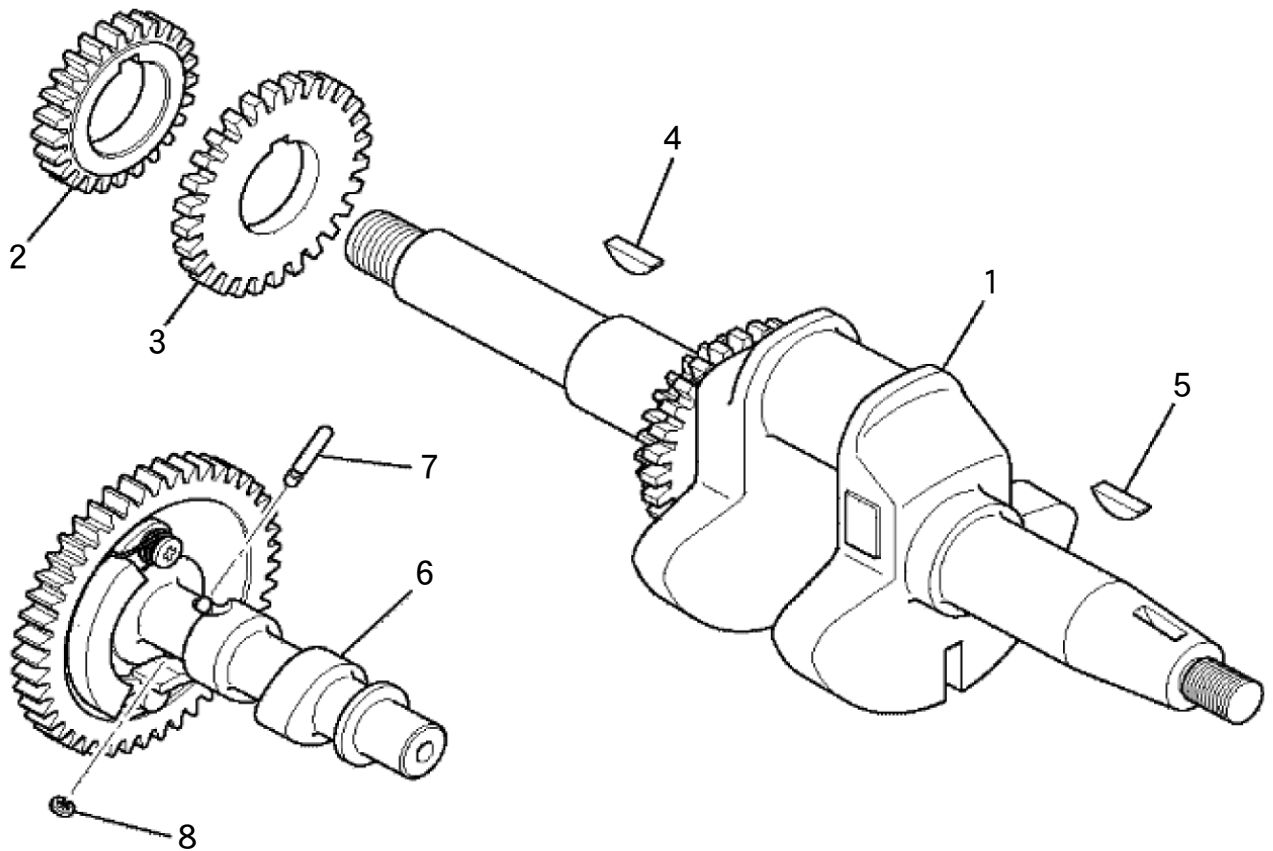


## ヘッドカバー

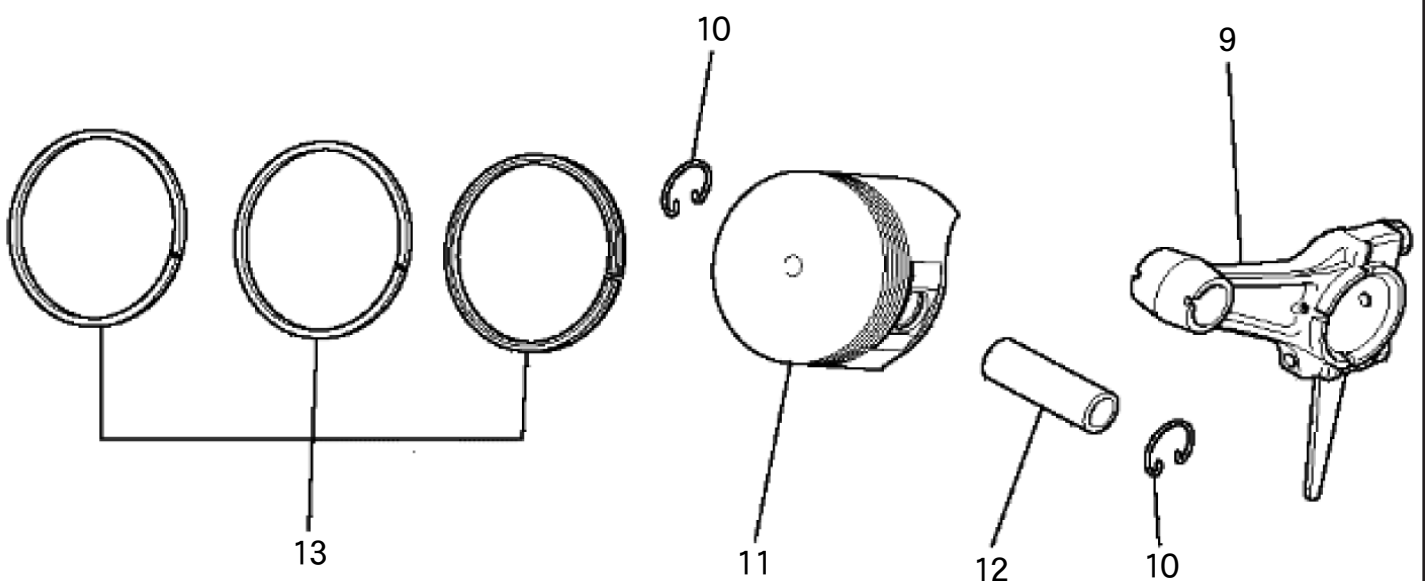




## クランクシャフト

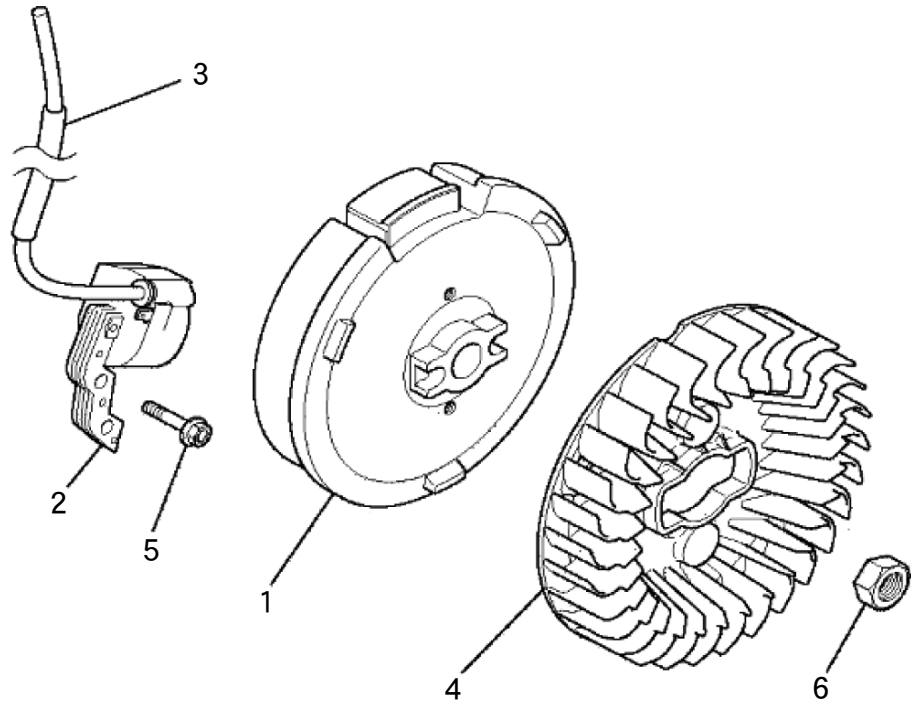


## ピストン&amp;ロッド



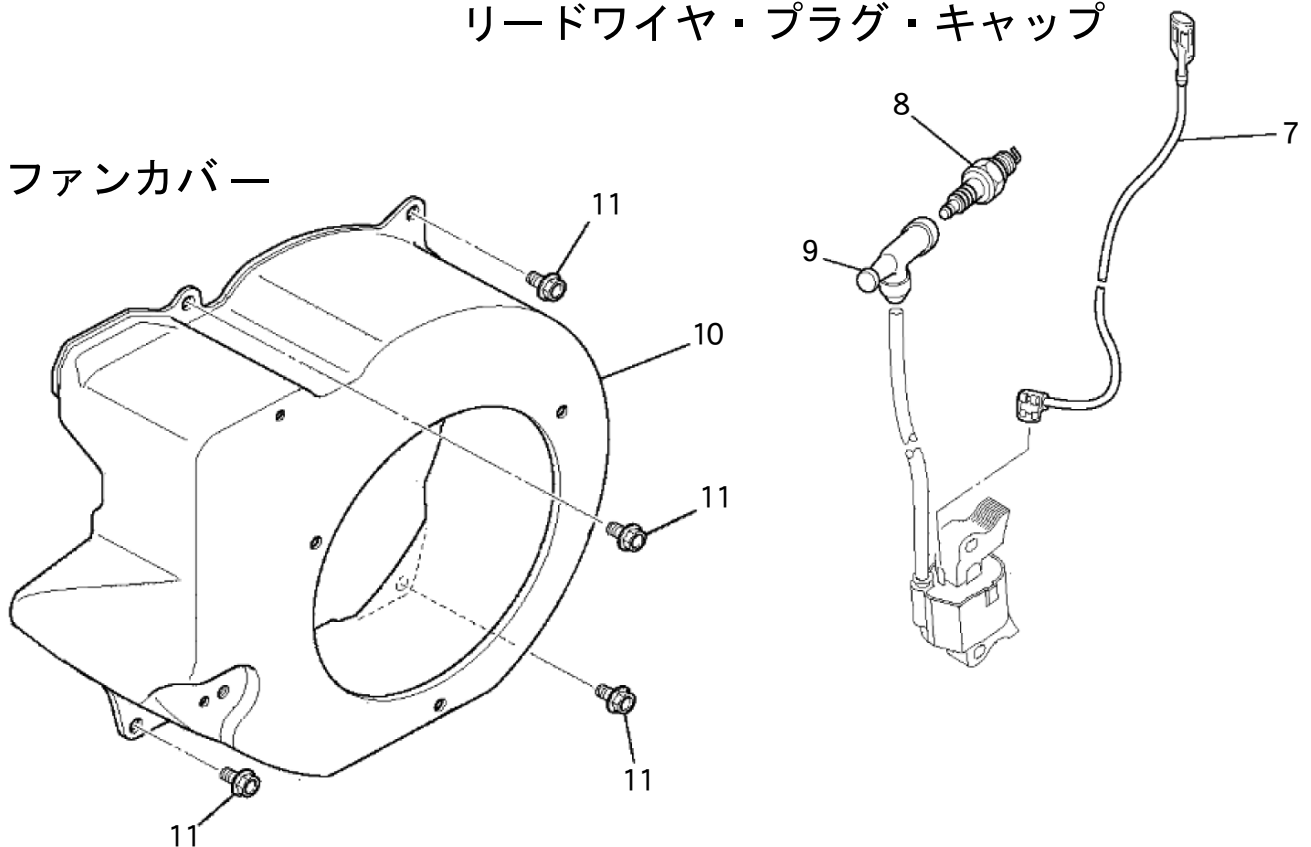


## マグネット



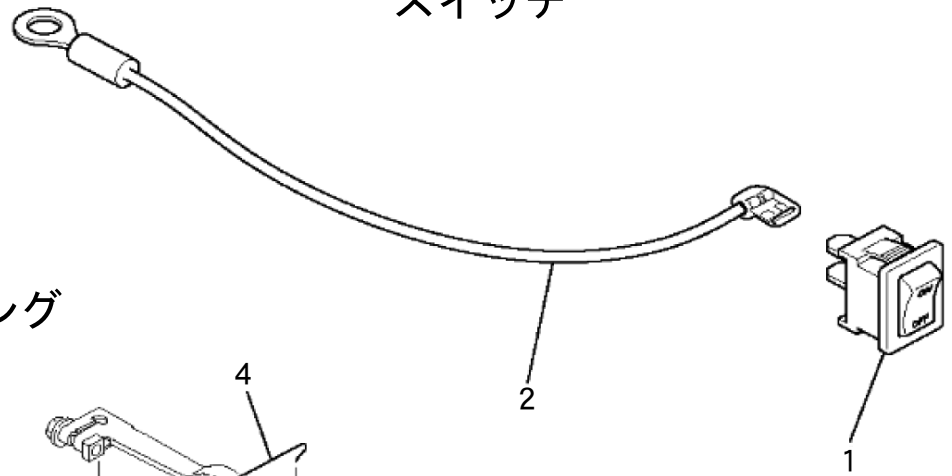
## リードワイヤ・プラグ・キャップ

## ファンカバー

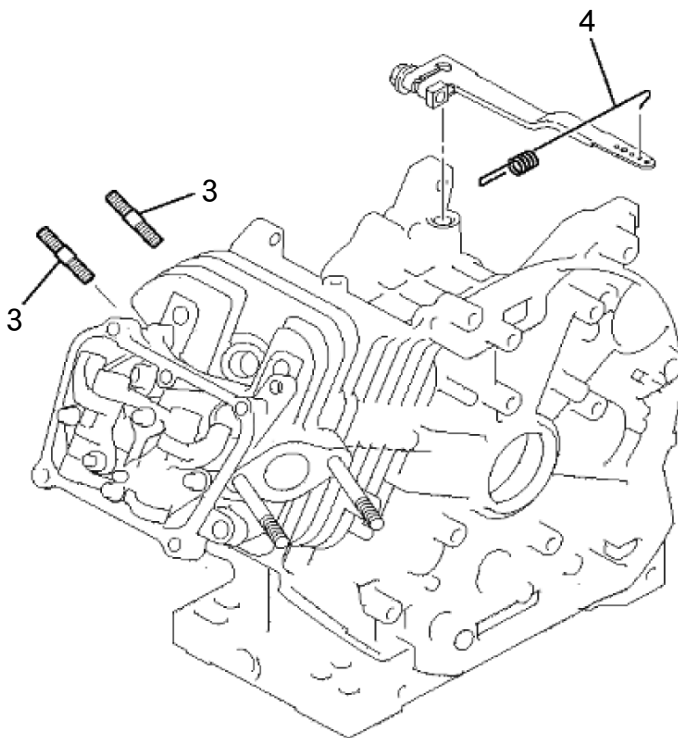




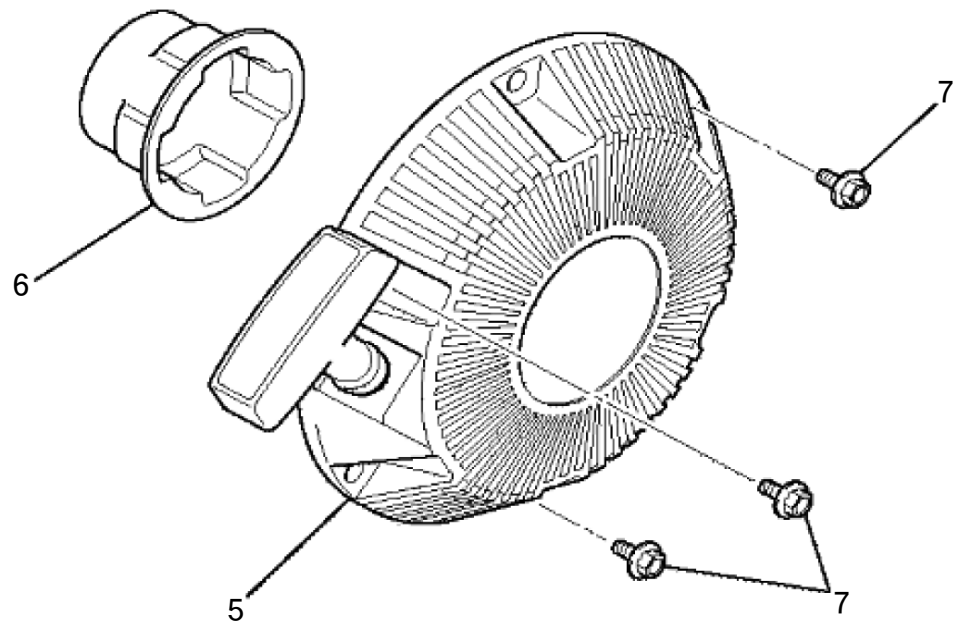
スイッチ



ボルト・スプリング

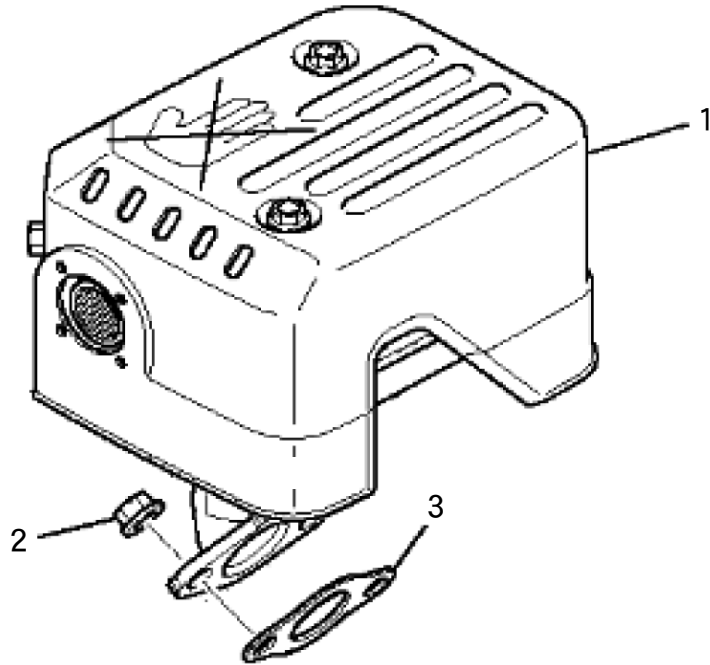


リコイルスタータ

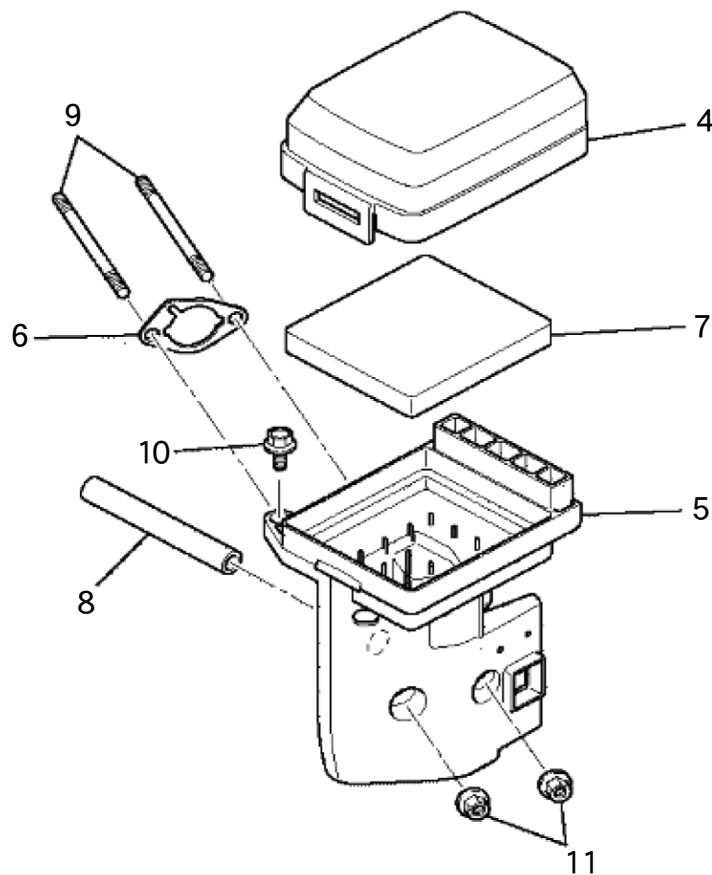




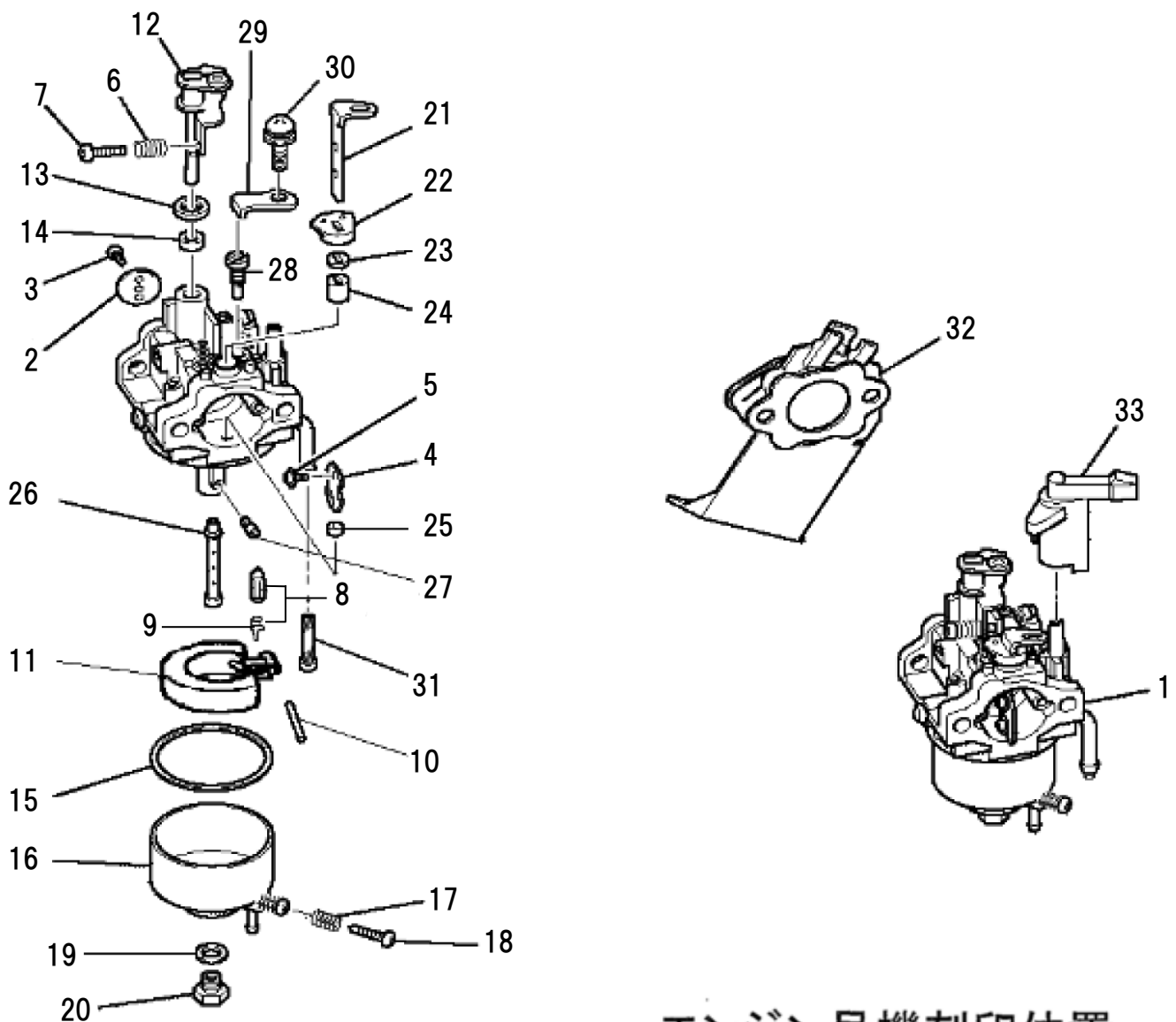
## マフラ



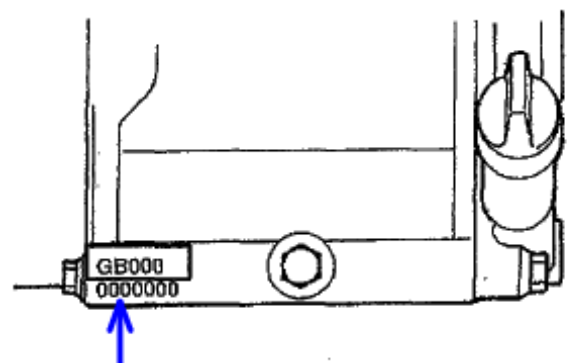
## エアクリナー





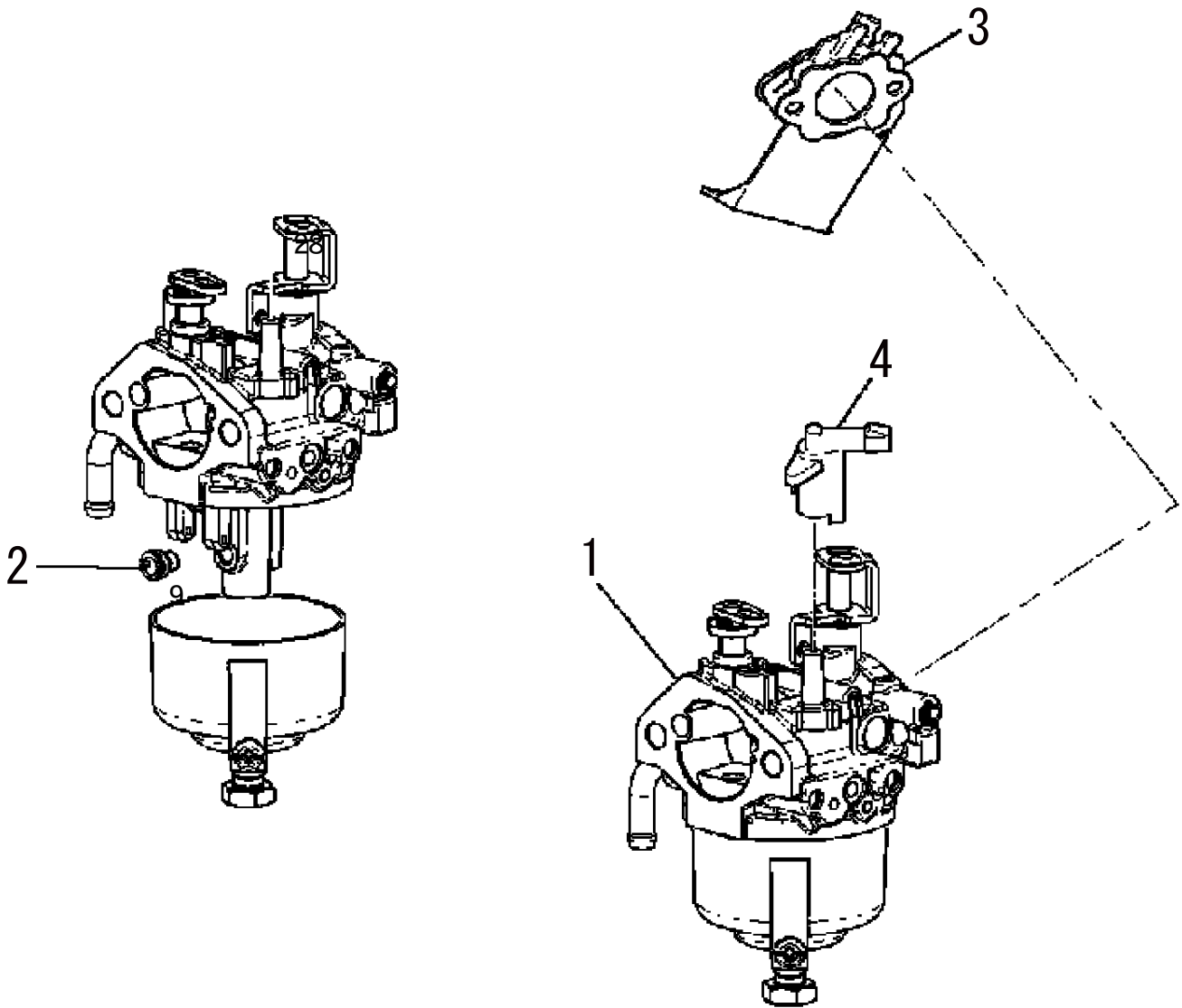


## エンジン号機刻印位置

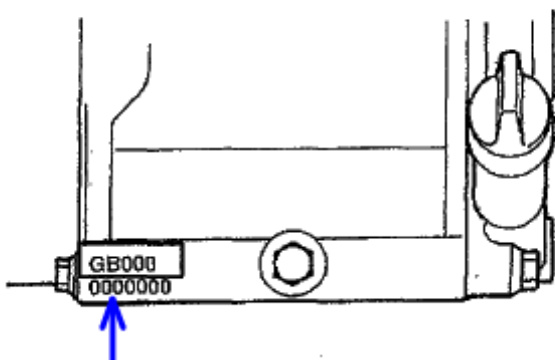


このパーツリストの部品番号KK13061AAのキャブレターはこちらに打刻されておりますエンジン号機0029053以前のエンジンに使用されています。エンジン号機0029054以降のキャブレターはGB13G(新)のパーツリストをご覧ください。



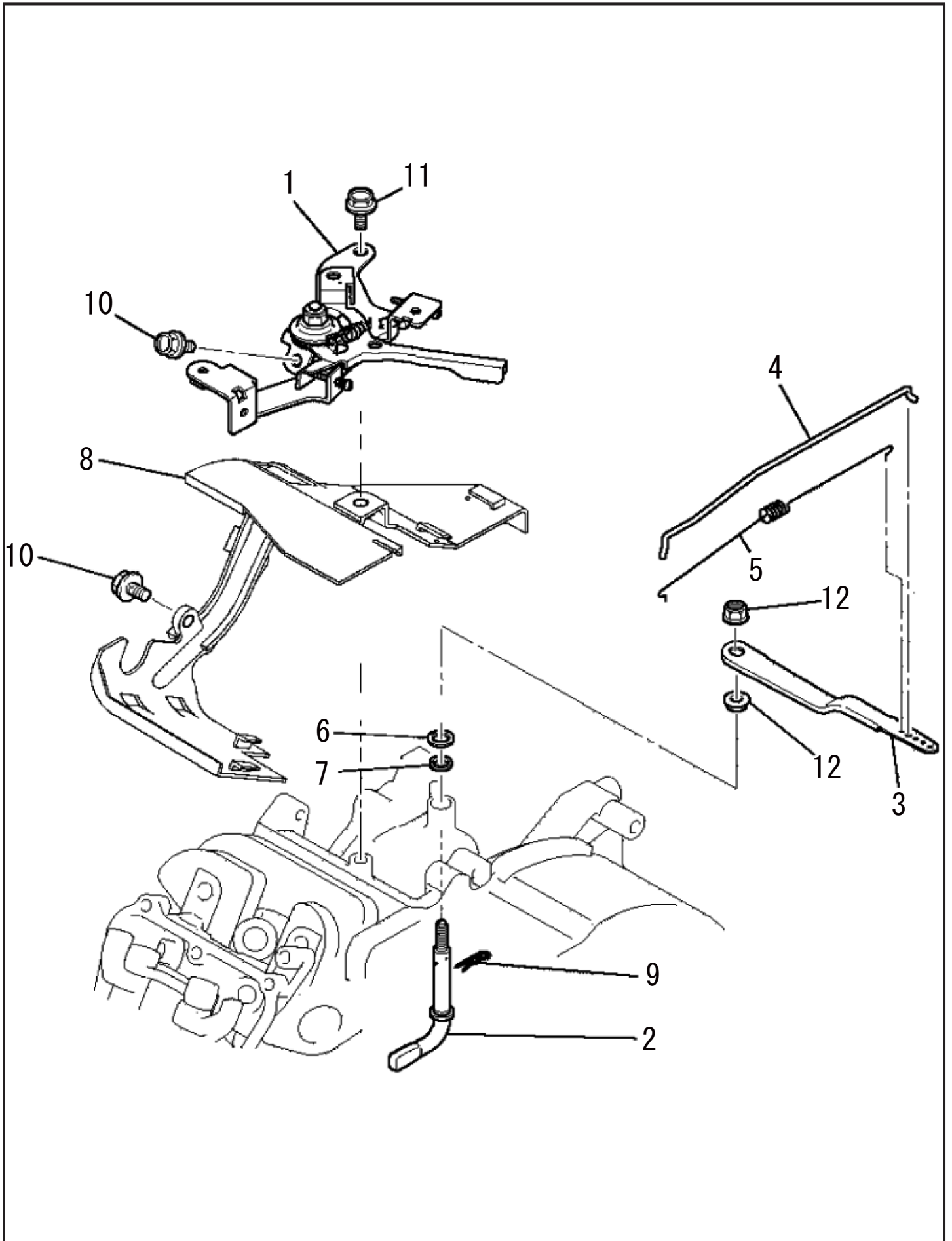


### エンジン号機刻印位置



このパーツリストの部品番号LK13404AAのキャブレターはこちらに打刻されておりますエンジン号機0029054以降のエンジンに使用されています。エンジン号機0029053以前のキャブレターはGB13G(旧)のパーツリストをご覧ください。

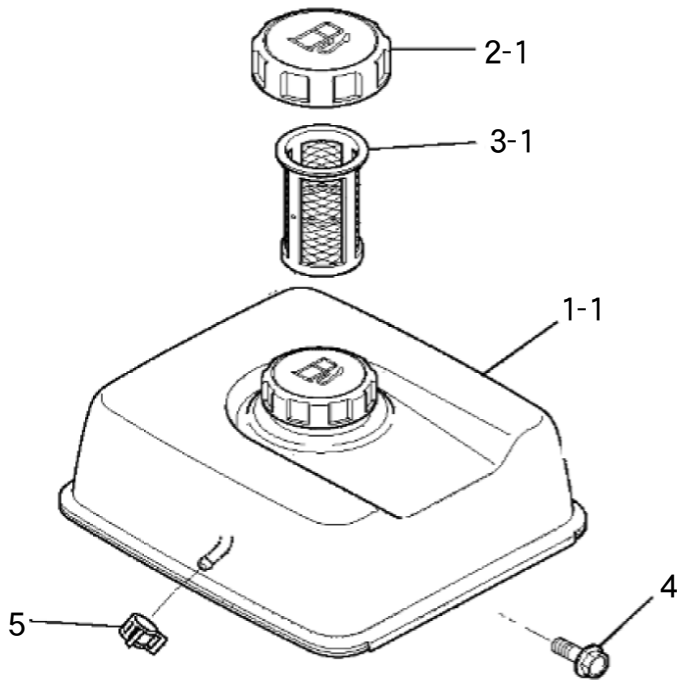




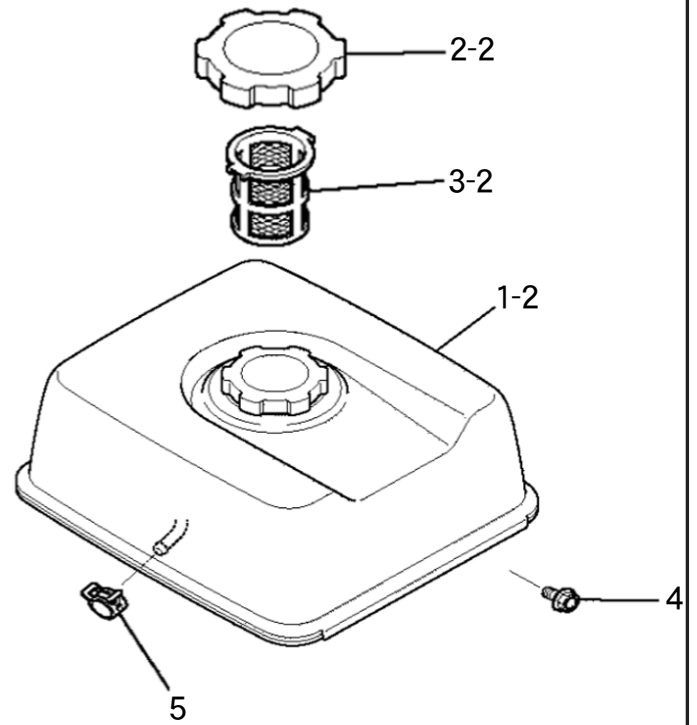


タンク

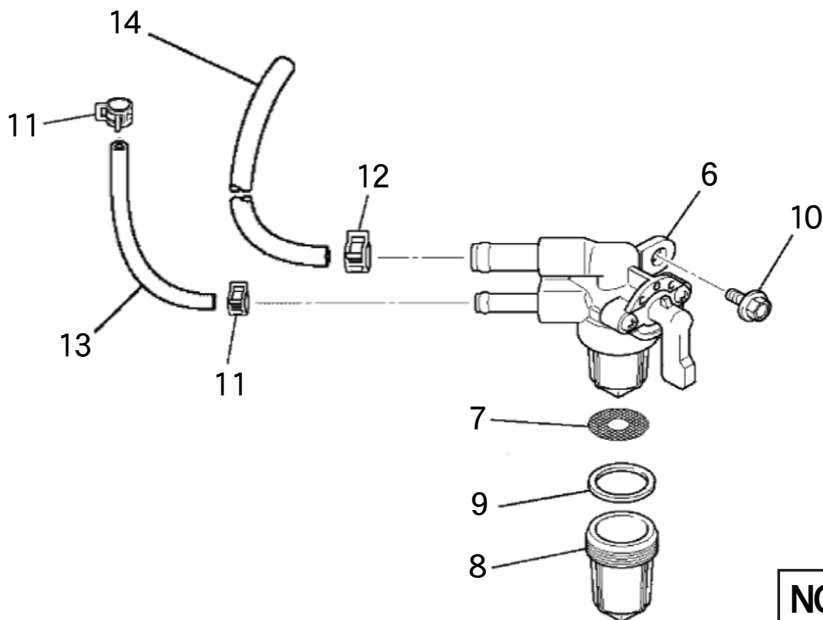
(旧)



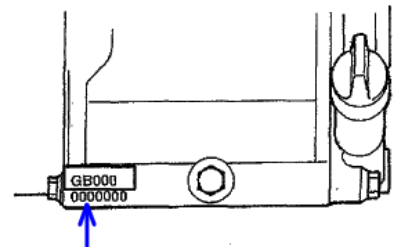
(新)



コック

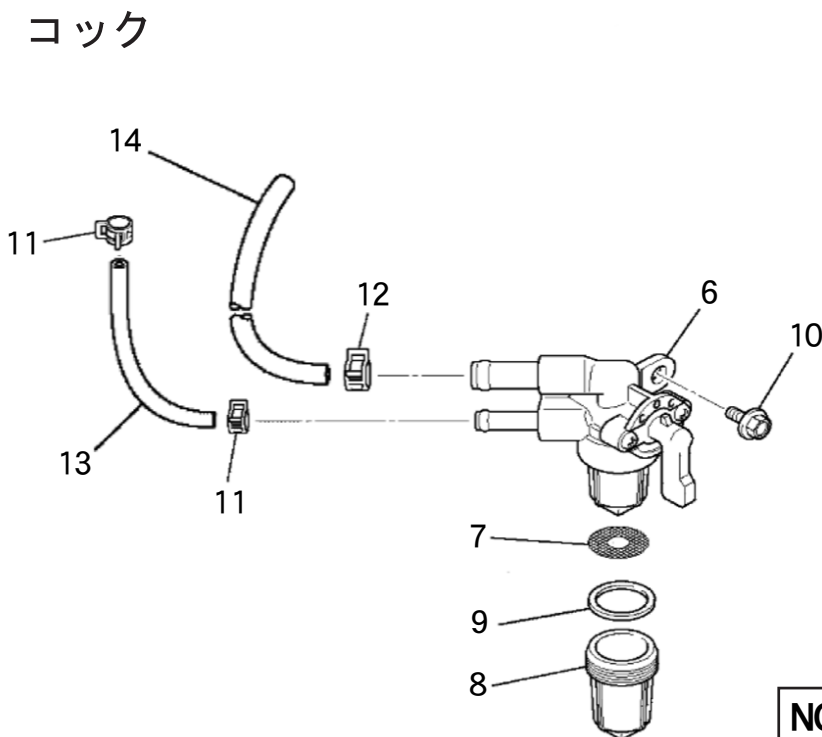
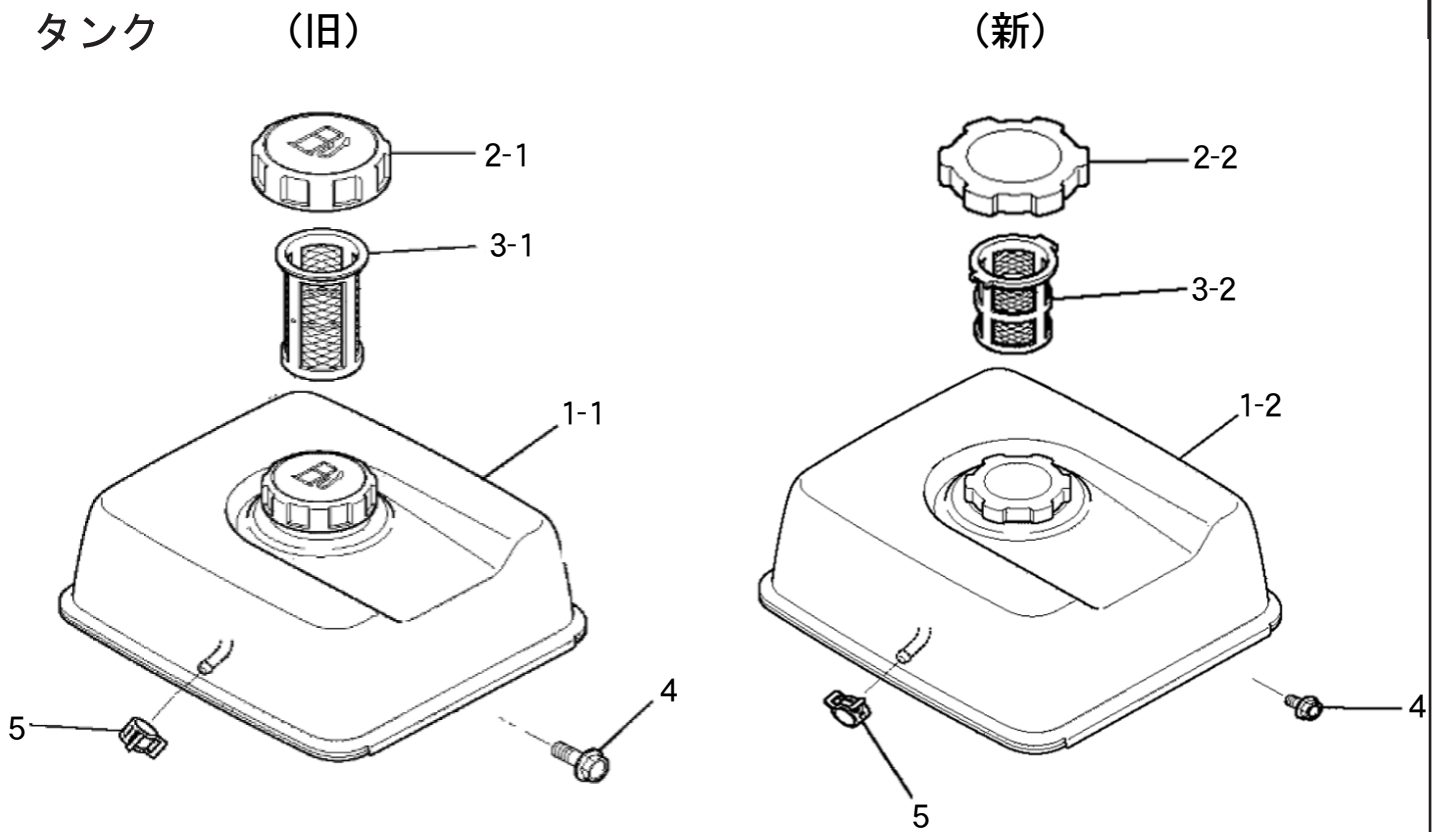


エンジン号機刻印位置

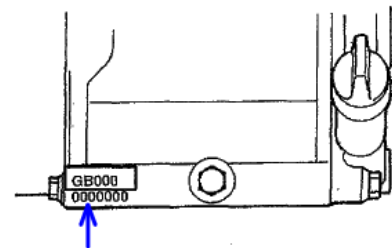


NO.11のクリップとNO.13のフューエルホースが変更されています。エンジン号機0029053以前のエンジンが該当します。エンジン号機0029054以降のエンジンは(新)のパーツリストをご覧ください。





エンジン号機刻印位置



NO.11のクリップとNO.13のフューエルホースが変更されています。エンジン号機0029054以降のエンジンが該当します。エンジン号機0029053以前のエンジンは(旧)のパーツリストをご覧ください。



