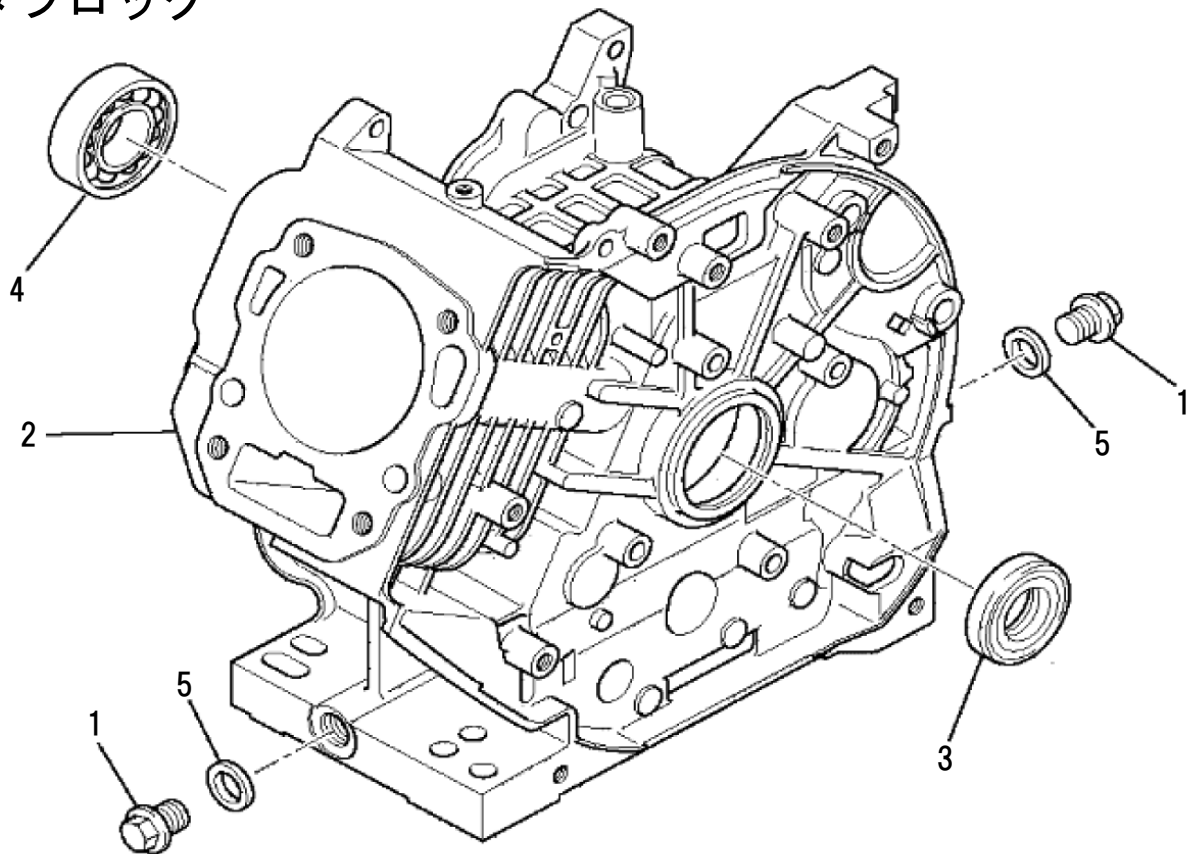
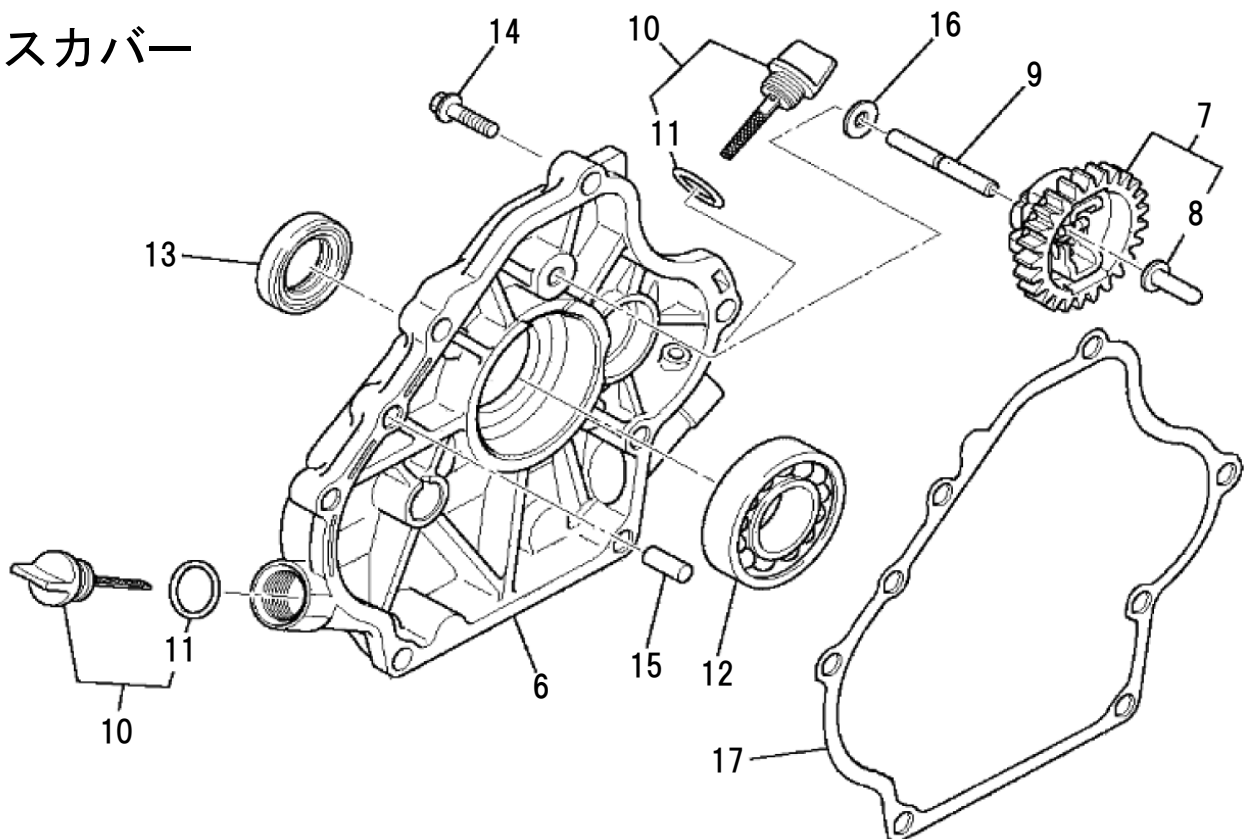


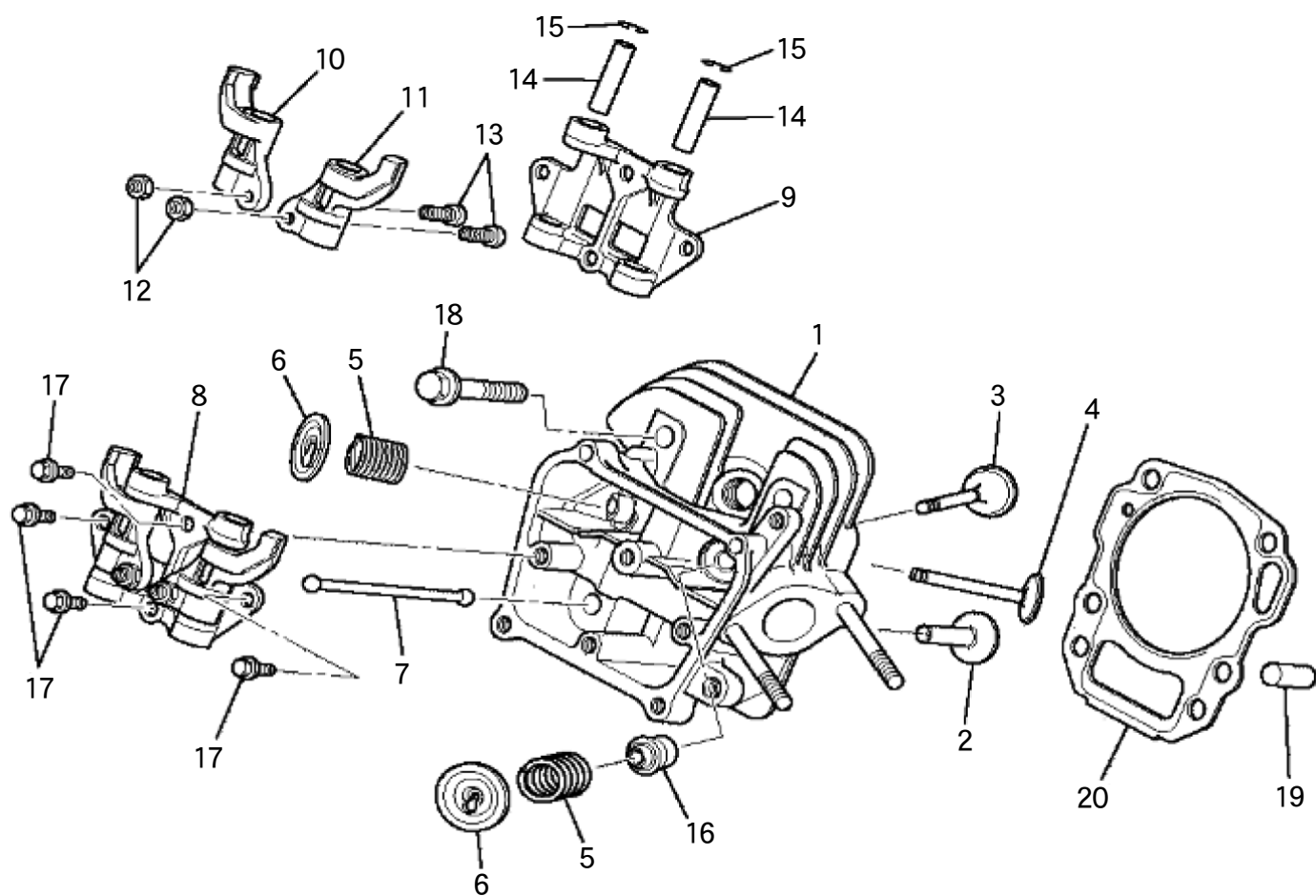
シリンダブロック



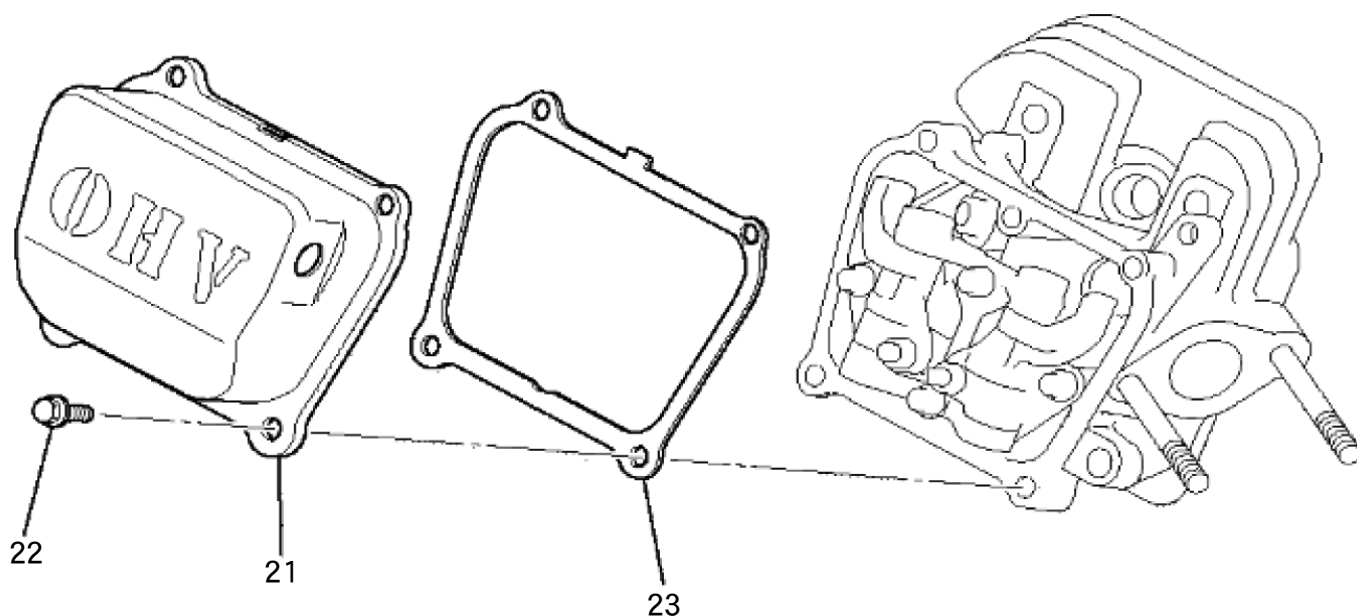
ケースカバー



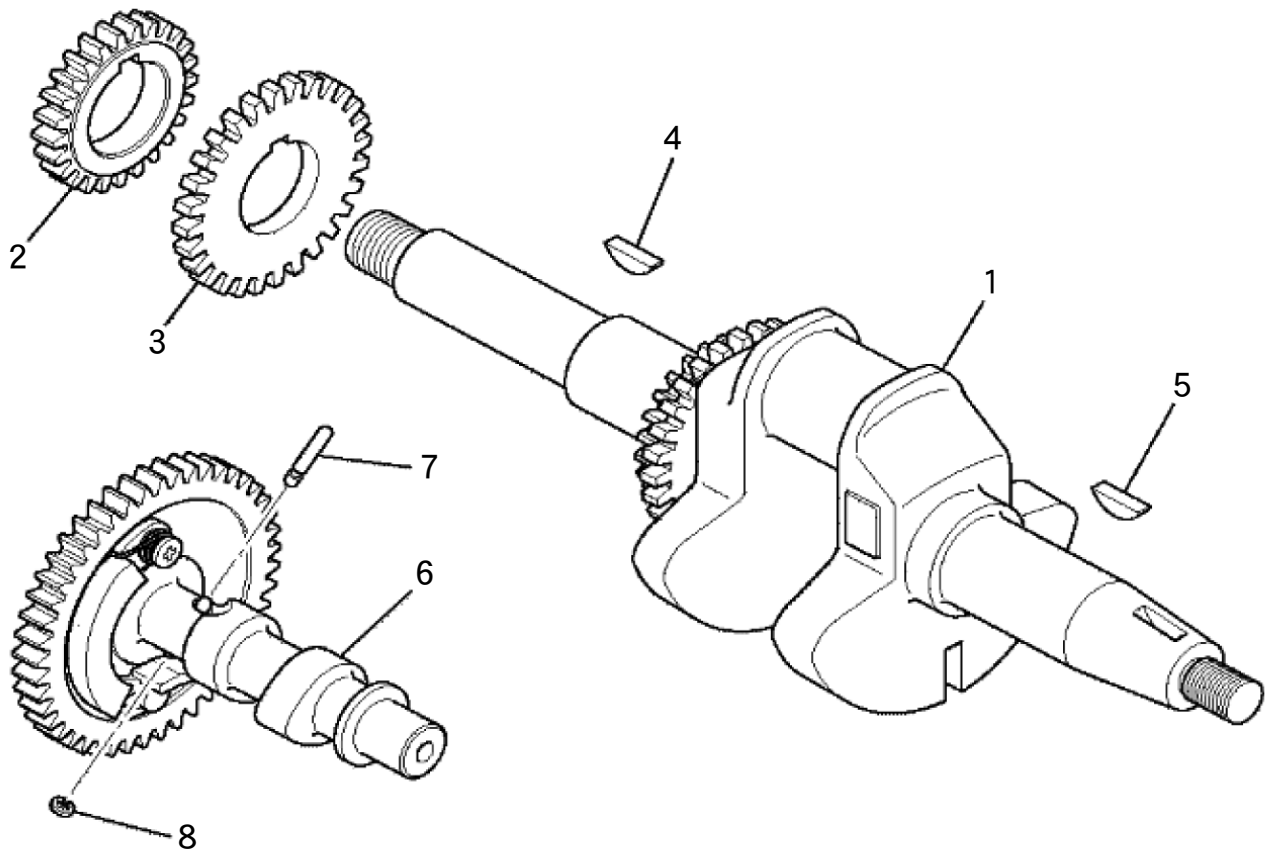
シリンダヘッド



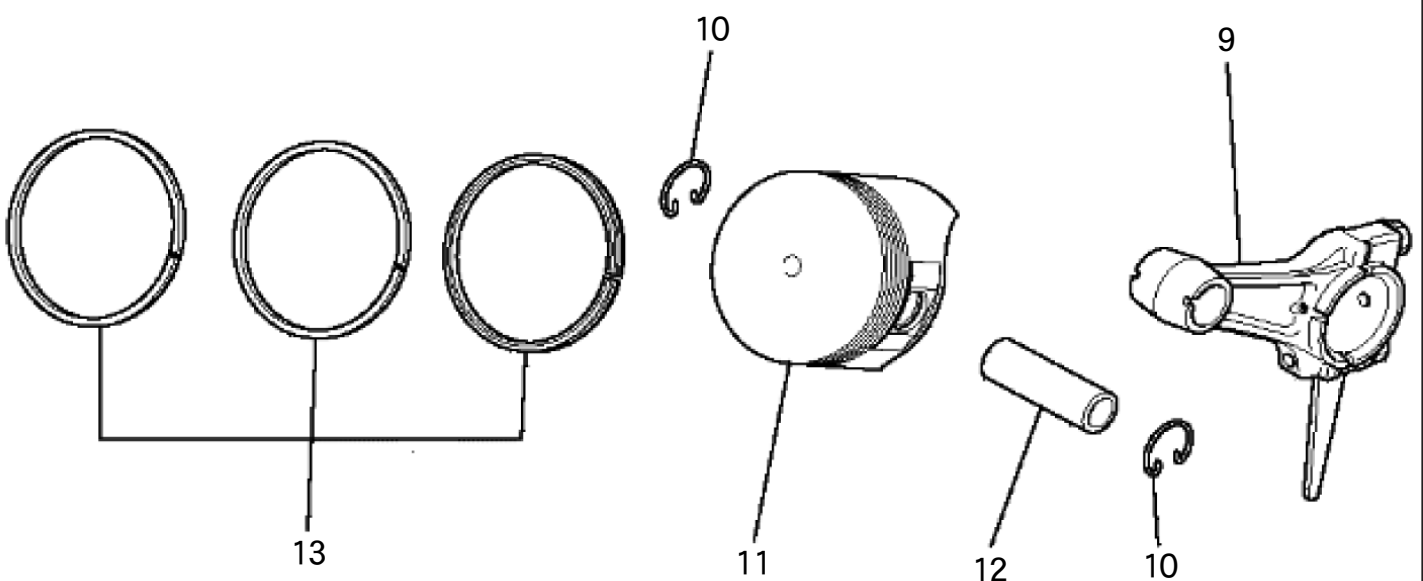
ヘッドカバー



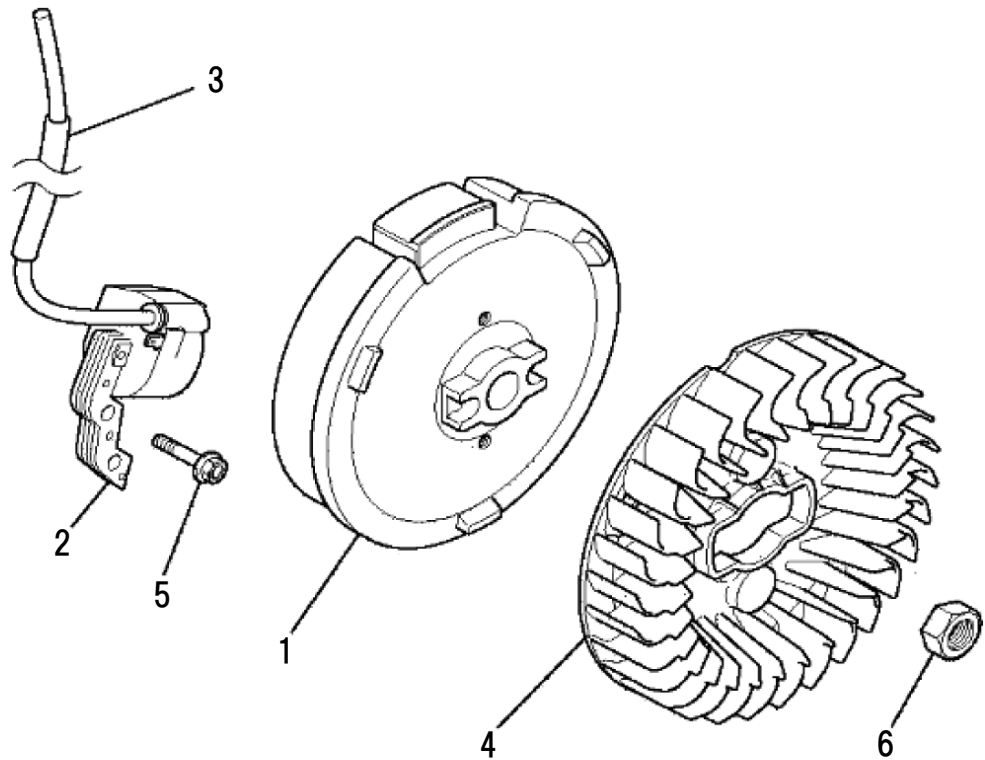
クランクシャフト



ピストン&ロッド

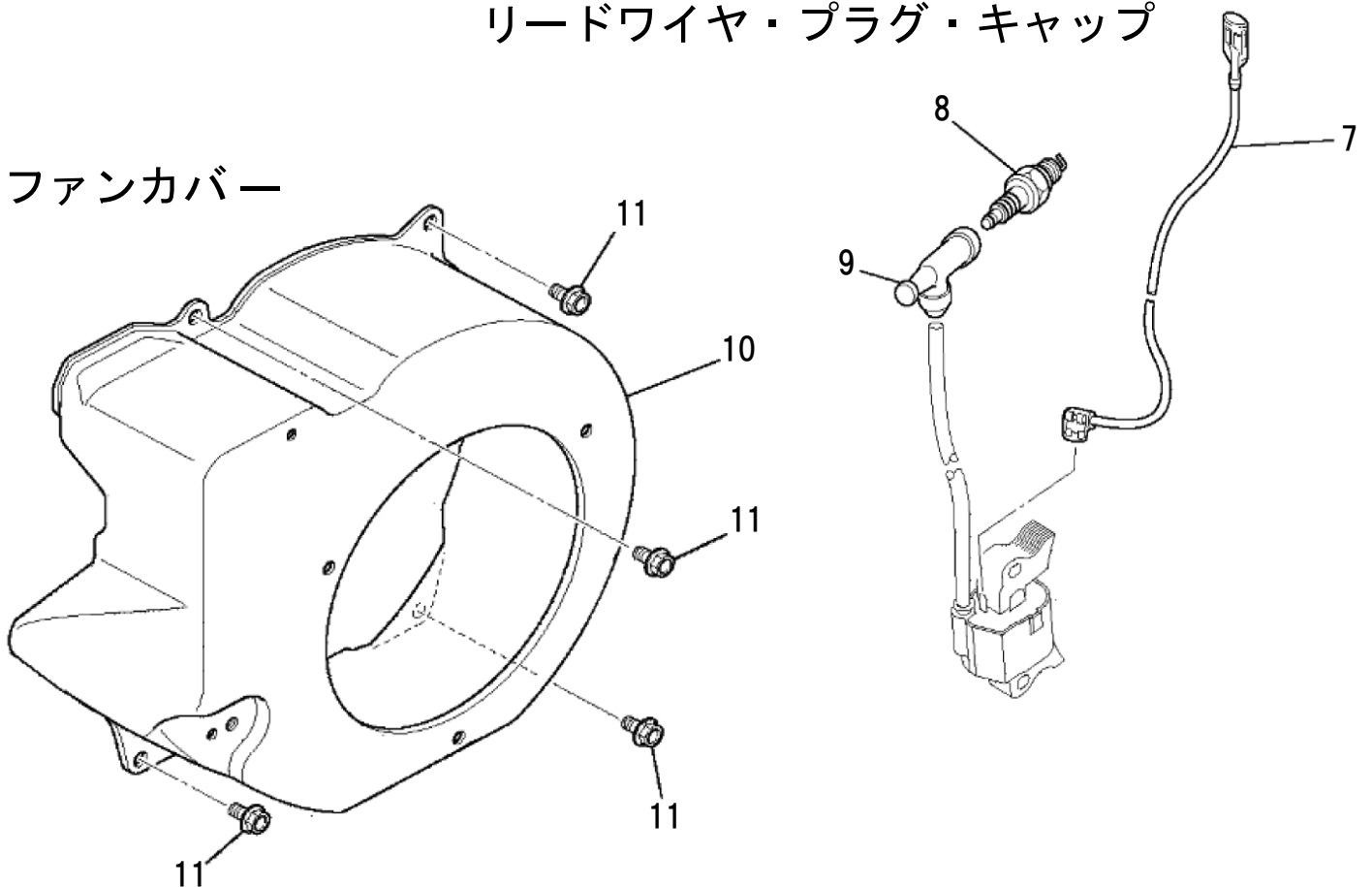


マグネット

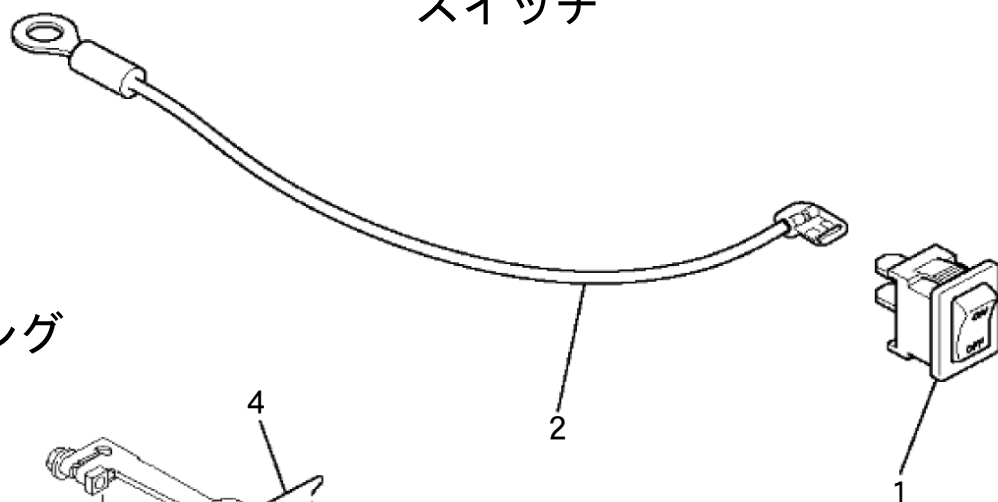


リードワイヤ・プラグ・キャップ

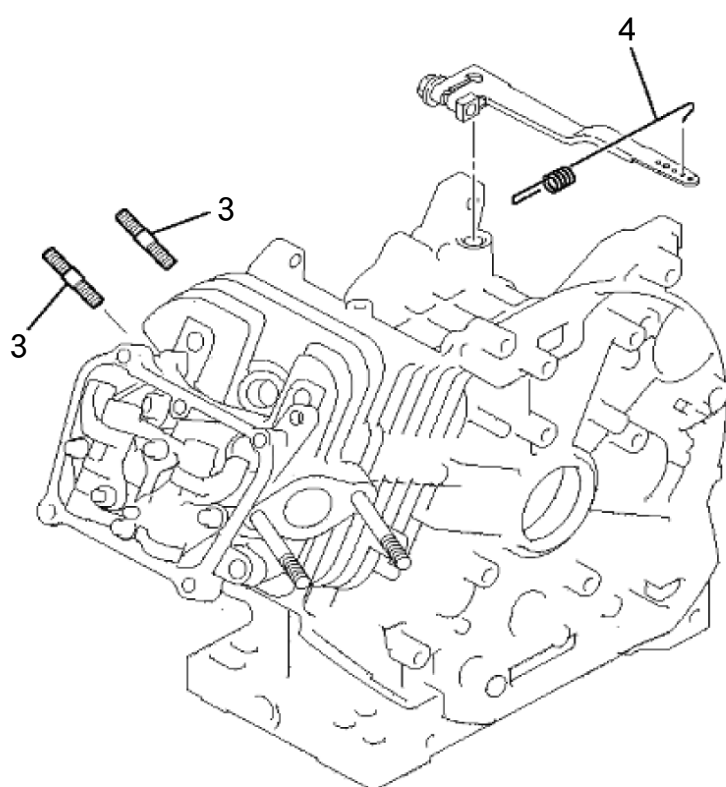
ファンカバー



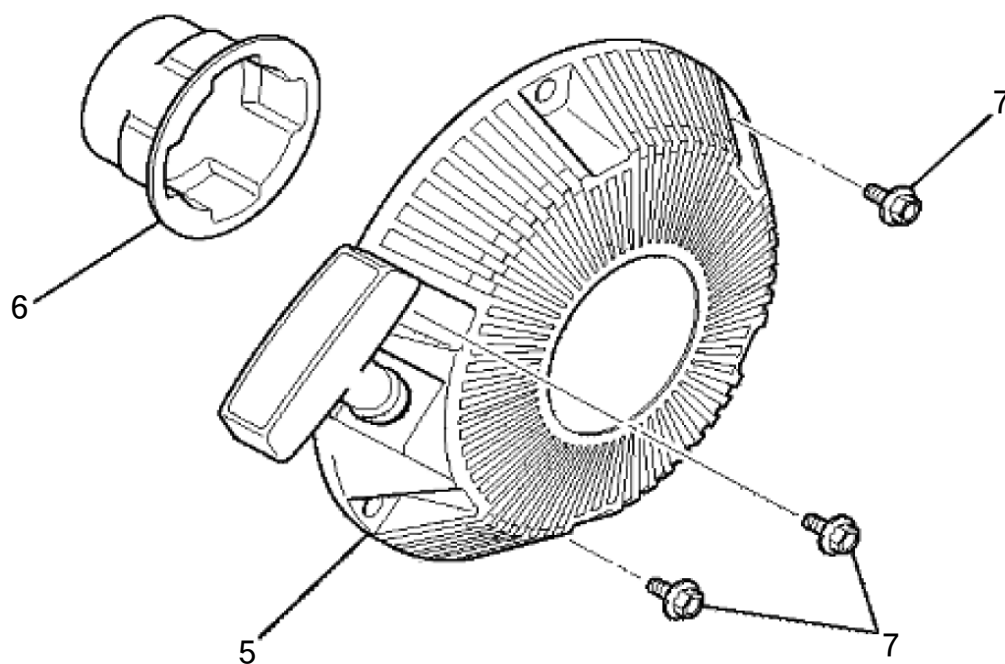
スイッチ



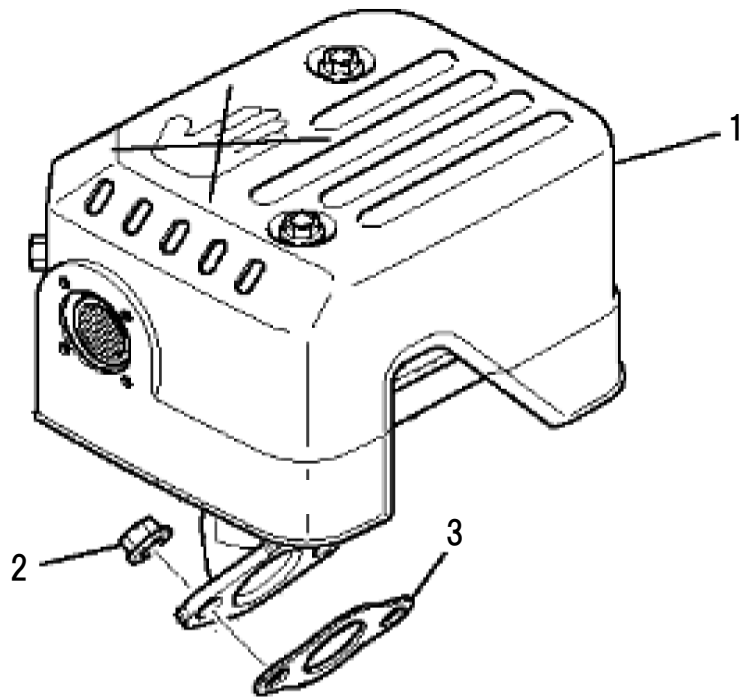
ボルト・スプリング



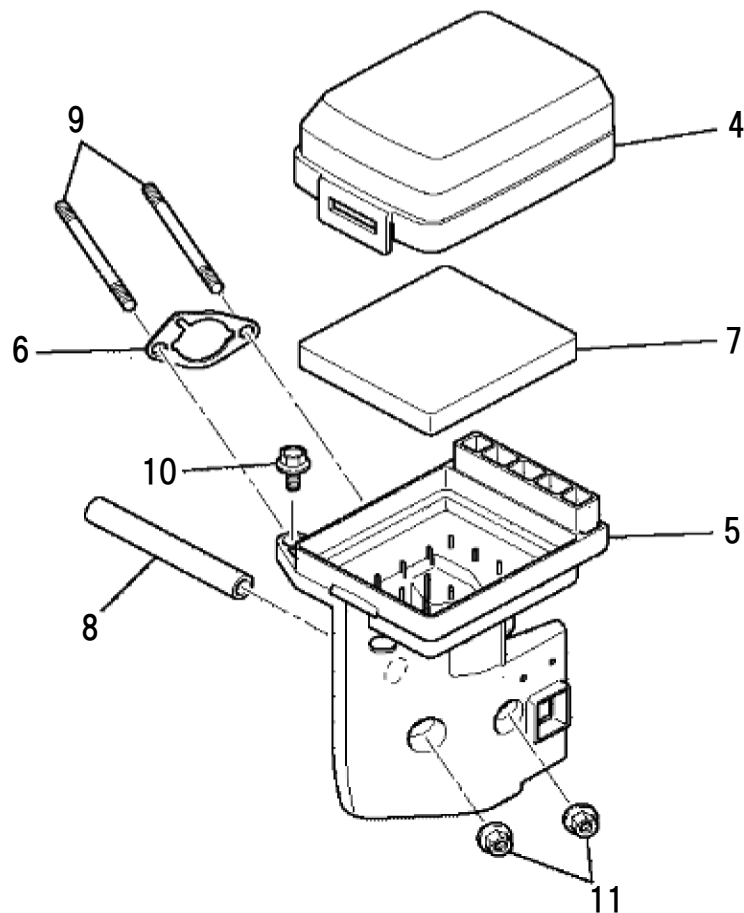
リコイルスタータ

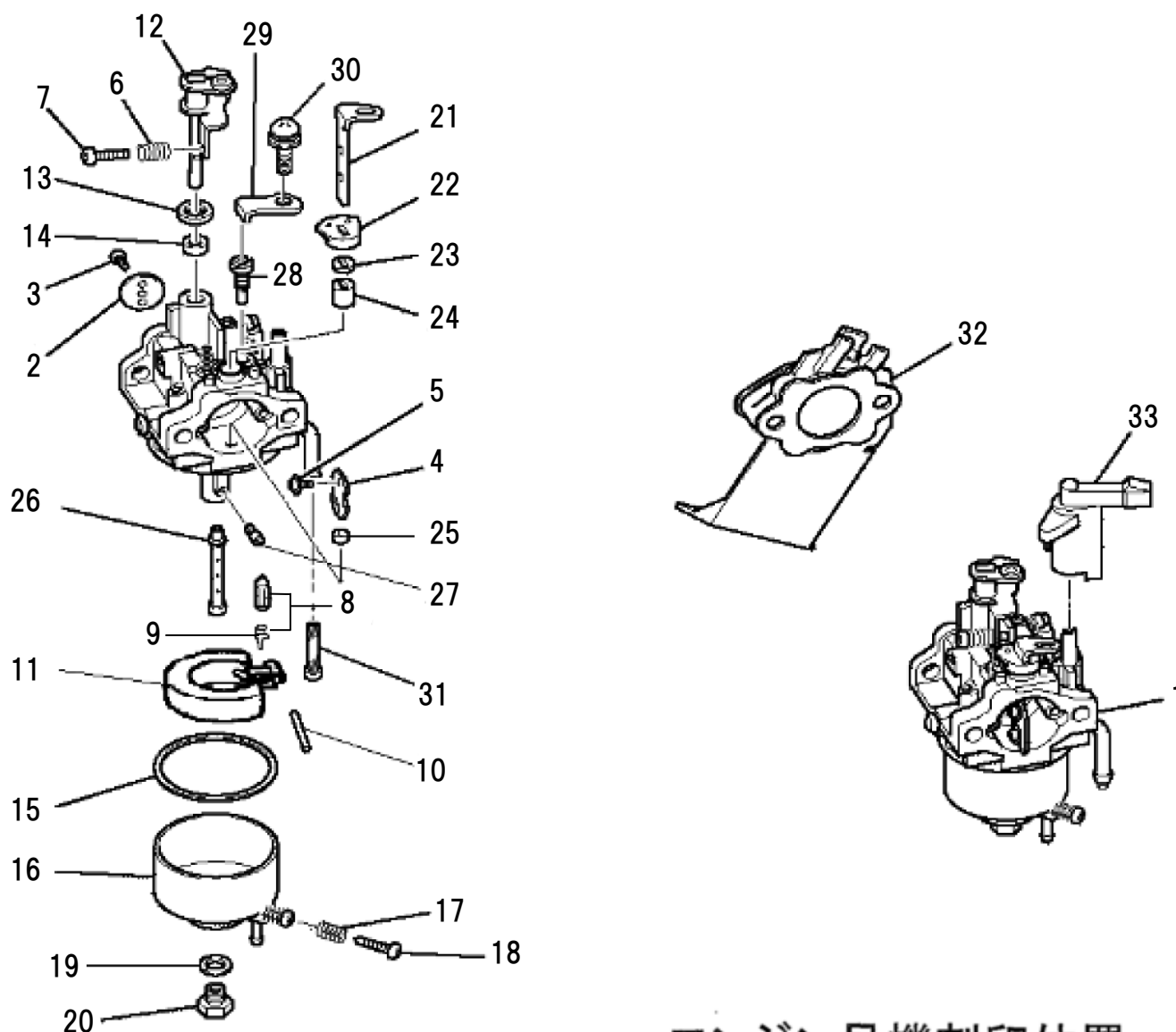


マフラ

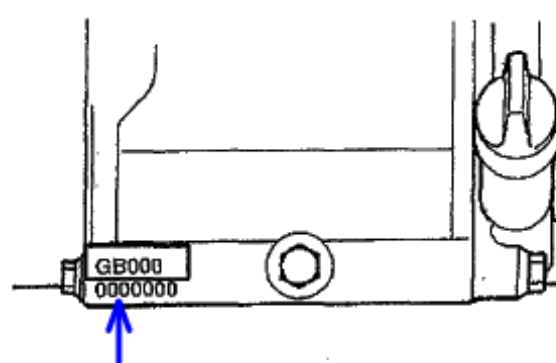


エアクリナー

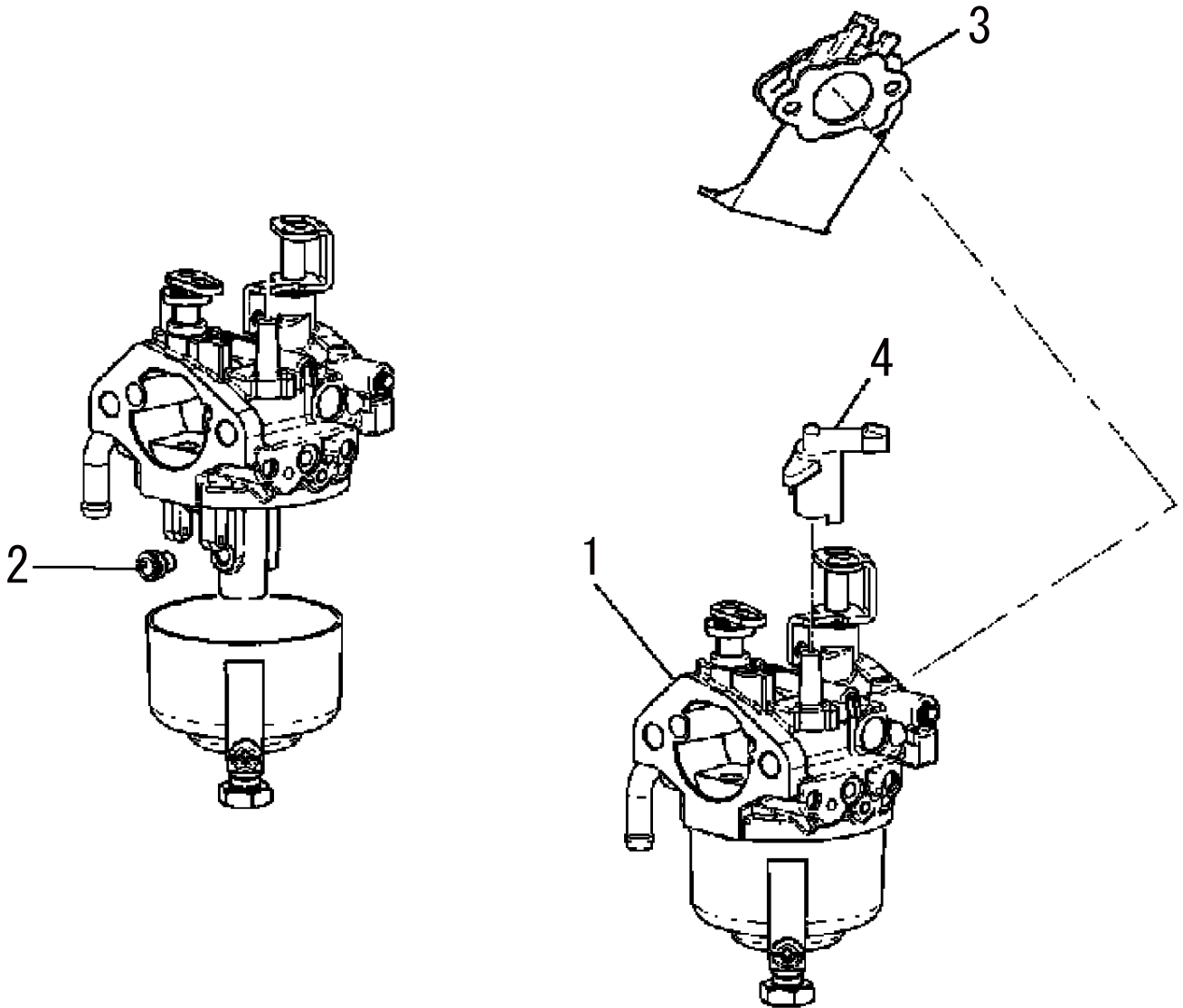




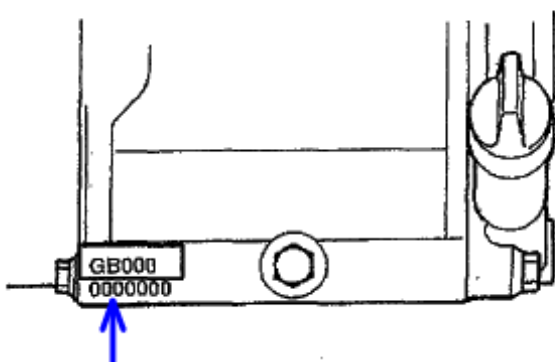
エンジン号機刻印位置



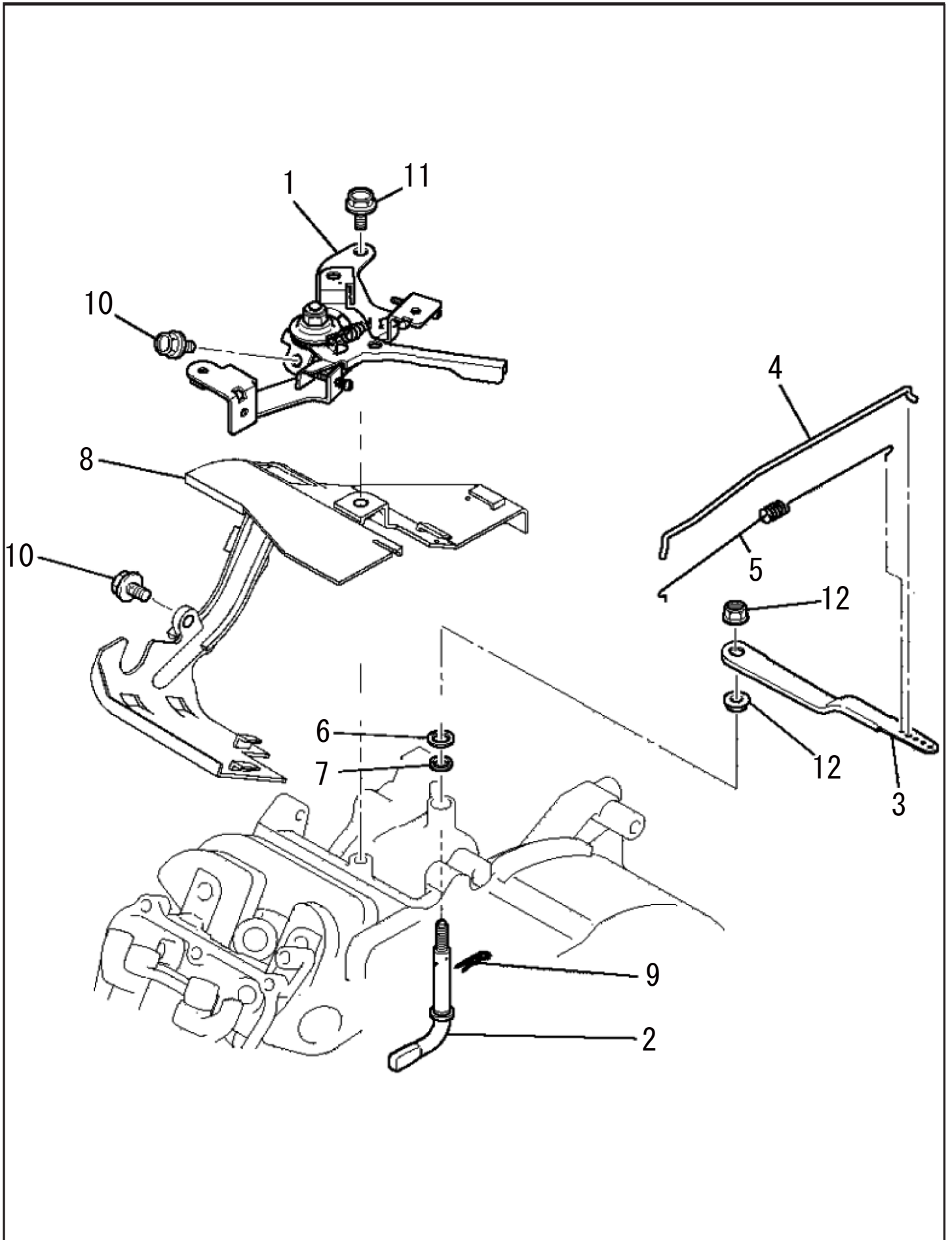
このパーツリストの部品番号KK13061AAのキャブレターはこちらに打刻されておりますエンジン号機0054656以前のエンジンに使用されています。エンジン号機0054657以降のキャブレターはGB18G(新)のパーツリストをご覧ください。



エンジン号機刻印位置

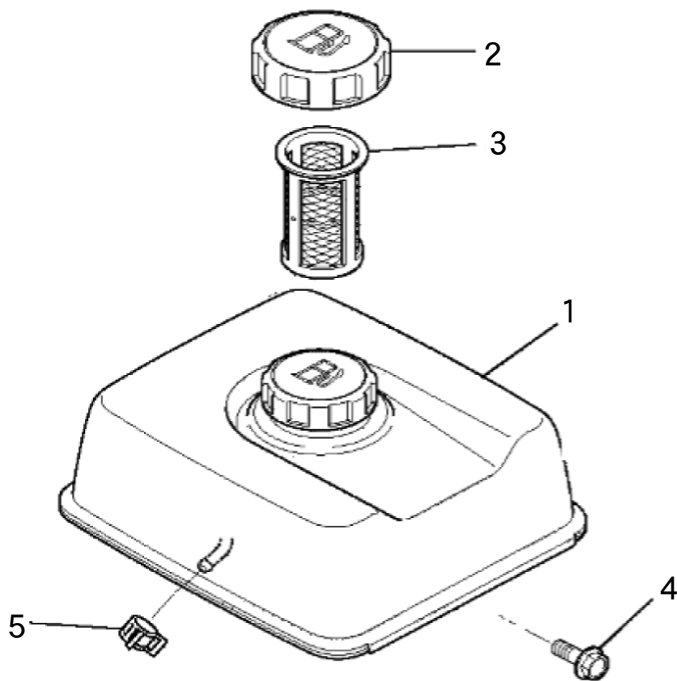


このパーツリストの部品番号LK13404AAのキャブレターはこちらに打刻されておりますエンジン号機0054657以降のエンジンに使用されています。エンジン号機0054656以前のキャブレターはGB13G(旧)のパーツリストをご覧ください。

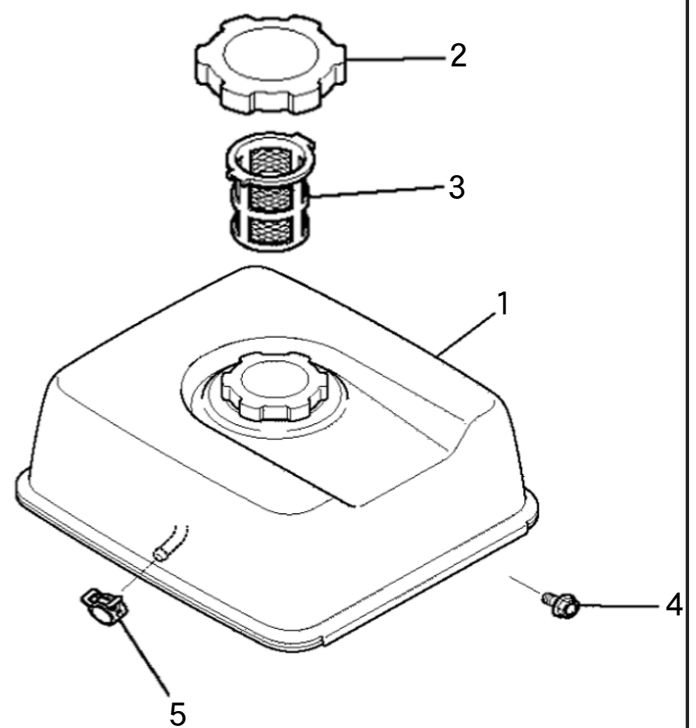


タンク

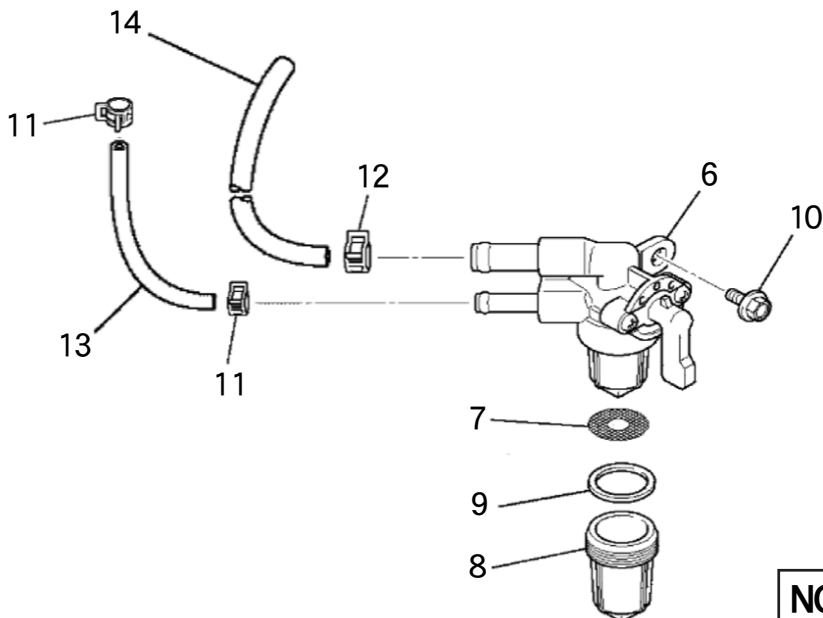
(旧)



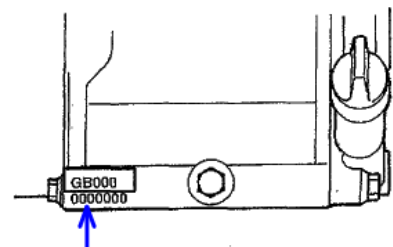
(新)



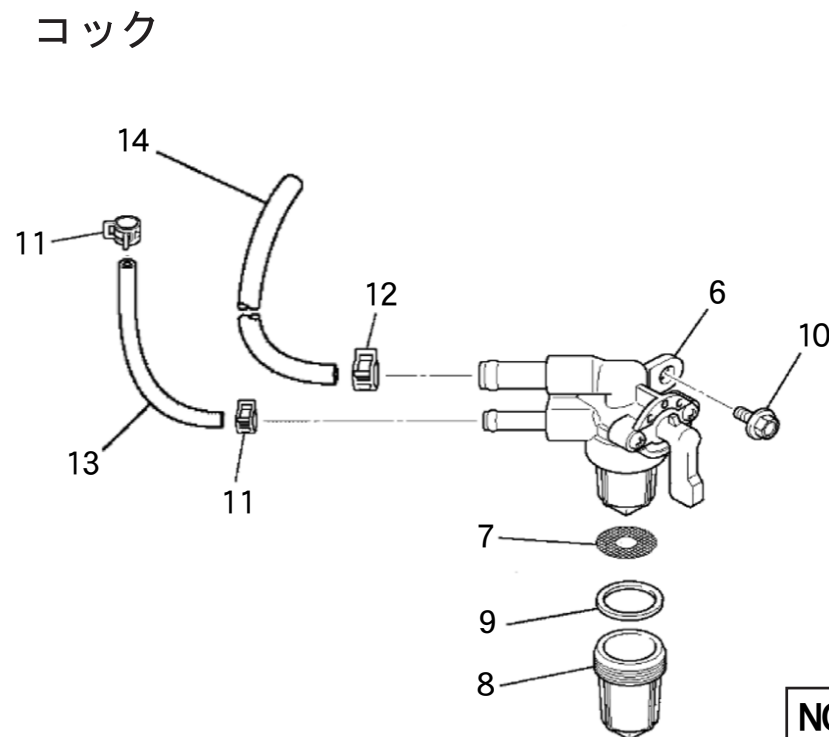
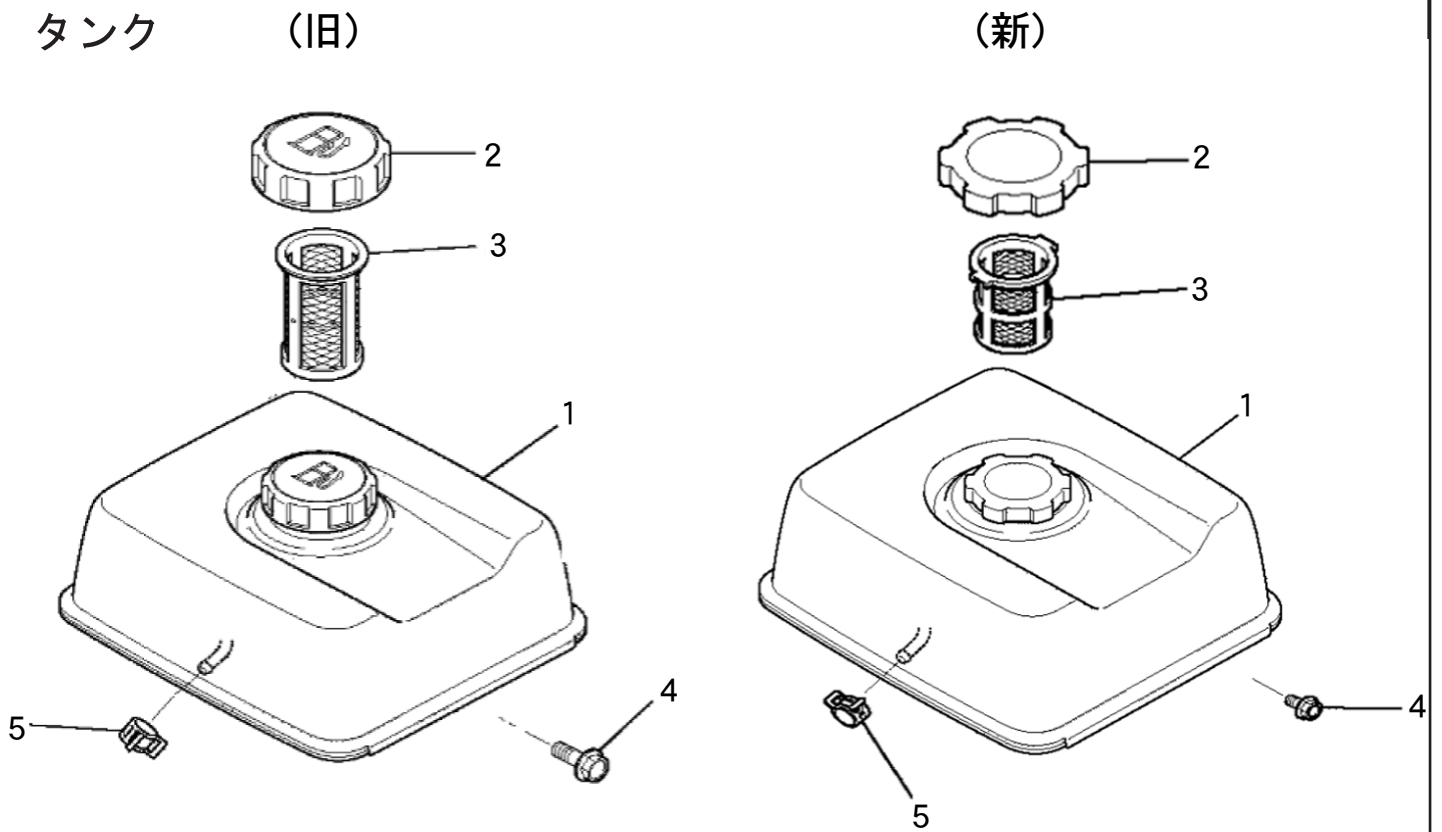
コック



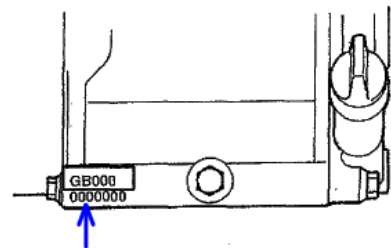
エンジン号機刻印位置



NO.11のクリップとNO.13のフューエルホースが変更されています。エンジン号機0054656以前のエンジンが該当します。エンジン号機0054657以降のエンジンは(新)のパーツリストをご覧ください。



エンジン号機刻印位置



NO.11のクリップとNO.13のフューエルホースが変更されています。エンジン号機0054657以降のエンジンが該当します。エンジン号機0054656以前のエンジンは(旧)のパーツリストをご覧ください。

