

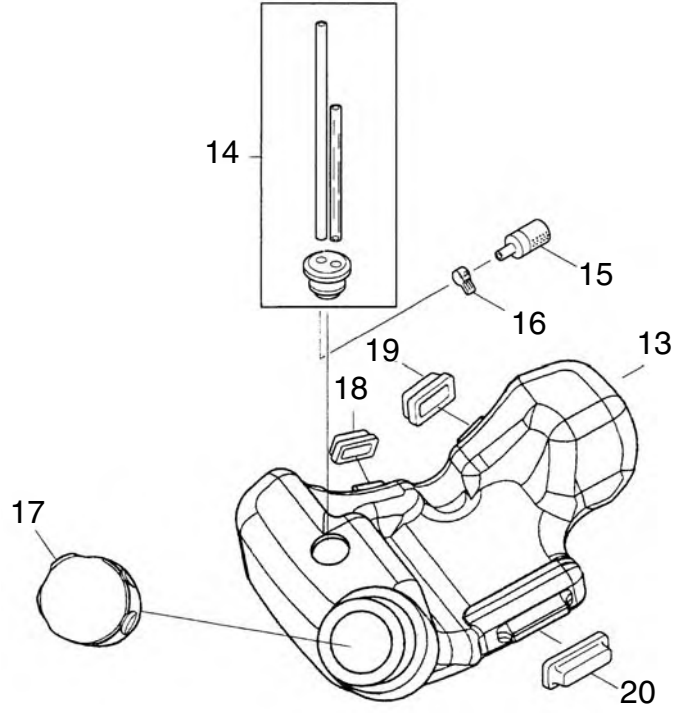
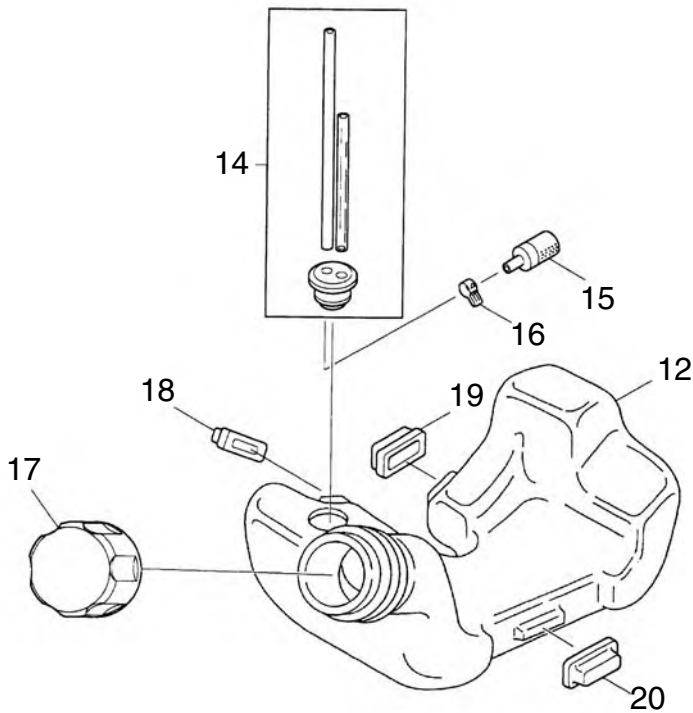
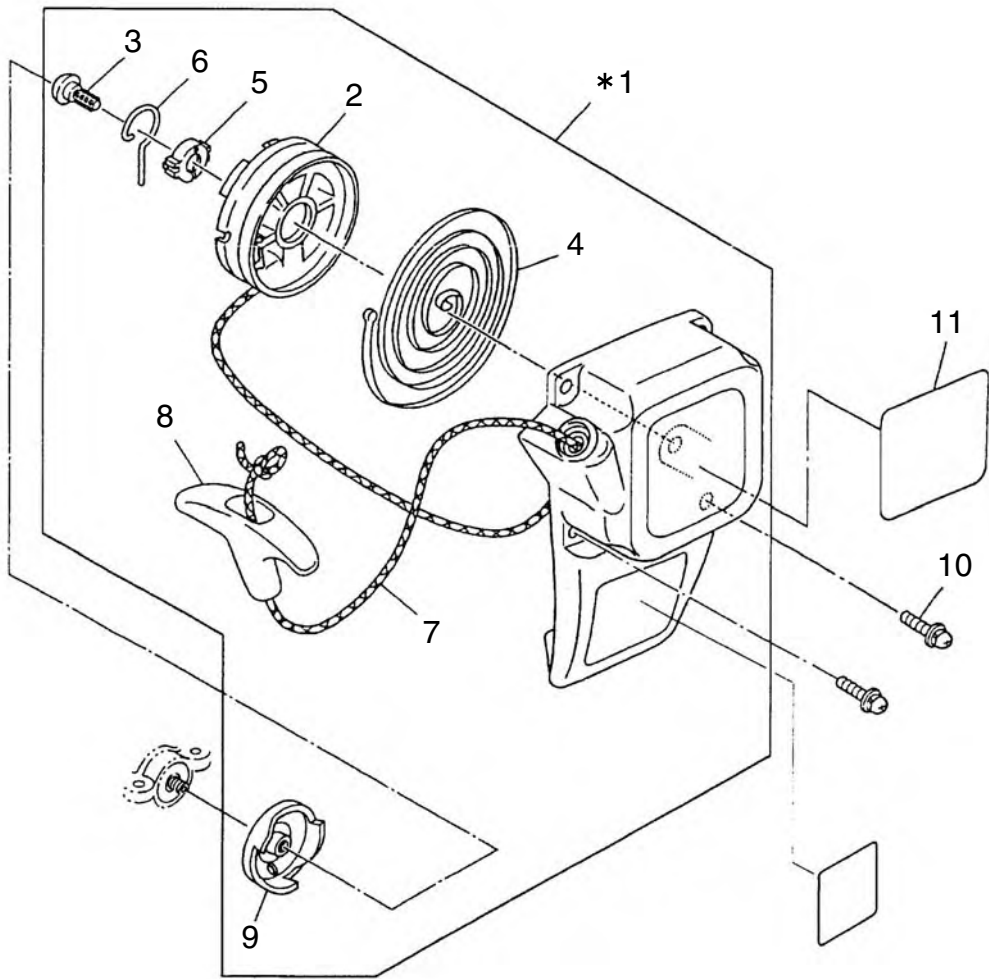
## 2

## カムシャフト/クランクシャフト・ピストン

(KV) 富士重工 EH025(動噴)

□使用個数は1台に使用する個数で入り数ではありません □価格は1個あたりの単価です □表示価格に消費税は含まれておりません

見出番号	部品番号	部品名称	使用個数			備考	希望小売価格
			P0196	P0114	AX0133		
1	424200-2	スパーサー	2	2	2		150
2	313169-4	カムリフター	2	2	2		700
3	125552-1	カムギヤAY	1	1	1		2,500
4	268238-5	ピン5	1	1	1	φ5X21.8(円筒コ口)	150
5	268239-3	シャフト、カムリフタ	1	1	1	φ4X15.8(円筒コ口)	100
6	256865-0	プッシュロッド	2	2	2		150
7	125554-7	ロッカーアームAY	2	2	2		1,500
8	256200-2	ロッカーシャフト	1	1	1	φ5x31.8(円筒コ口)	150
9	234108-0	バルブスプリング	2	2	2		450
10	325668-4	リテーナ、スプリング	2	2	2		250
11	326366-3M	エキゾーストバルブ	1	1	1		1,500
12	326367-1M	インテークバルブ	1	1	1		1,500
13	135539-5	クランクシャフトAY	1	1	1		12,400
14	213147-3	オイルシール(L)	1	1	1	TC12286	600
15	213769-9	オイルシール(S)	1	1	1	TC10205	250
16	267400-9	クリップ	1	1	1		200
17	318441-9	ピストン	1	1	1		3,000
18	195145-8	ピストンリングセット	1	1	1		2,500
19	233976-8	クリップ	2	2	2		100
20	257781-9	ピストンピン	1	1	1		350



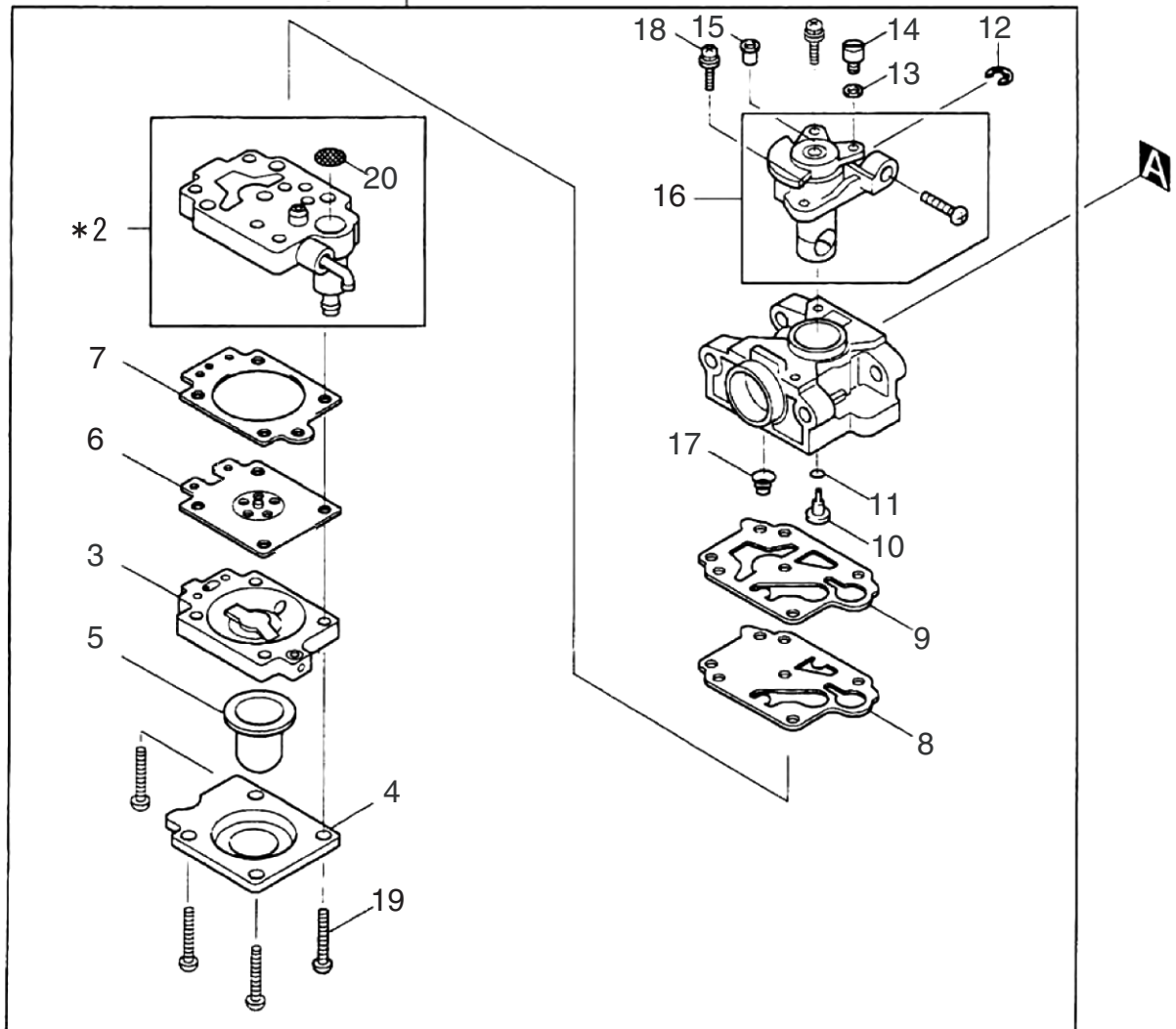
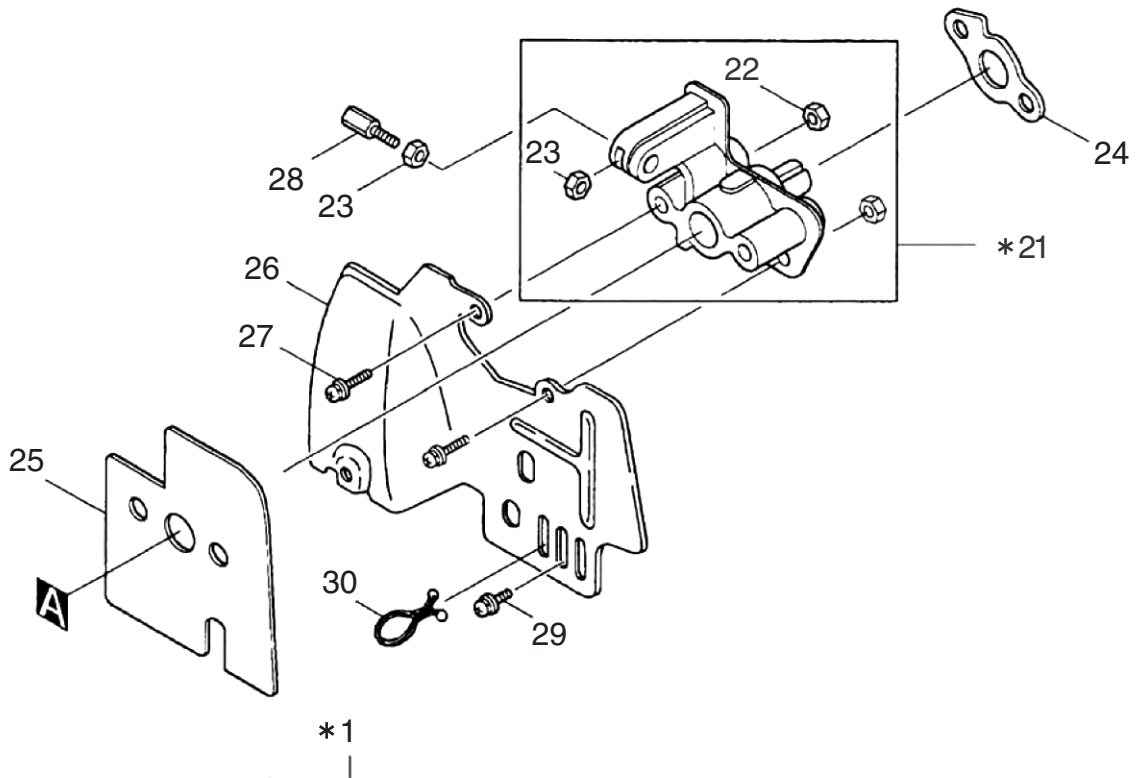
# 3

## リコイルスタータ / フューエルタンク

(KV) 富士重工 EH025(動噴)

□使用個数は1台に使用する個数で入り数ではありません □価格は1個あたりの単価です □表示価格に消費税は含まれておりません

見出番号	部品番号	部品名称	使用個数			備考	希望小売価格
			P0196	P0114	AX0133		
*1	125917-7	リコイルスターター	1	1	1	2~9 を含	2,950
2	451937-8	リール	1	1	1		950
3	266585-8	セットスクリュー	1	1	1		300
4	232258-5	スパイラルスプリング	1	1	1	4X0.4	1,100
5	451938-6	カラー	1	1	1		150
6	325923-4	スウィングアーム	1	1	1	φ1.4	150
7	444019-3	スターターロープ	1	1	1	φ2.8	300
8	424319-7	スターターノブ	1	1	1		650
9	168483-1	プーリー	1	1	1		300
10	911128-8	スクリューAY	4	4	4	M4X16W, SW	100
11	592-95034-01	ラベル、モデル	1	1	1		650
12	454185-8	タンク、フューエル	1	-	-		2,800
13	454185-8	タンク、フューエル	-	1	1		2,800
14	168794-4	チューブ	1	1	1		750
15	163447-0	ガソリンフィルター	1	1	1		650
16	345920-4	ホースクランプ	1	1	1		100
17	140435-4	キャップ、フューエルタンクCP	1	1	1	黒	1,050
18	424102-2	プレート	1	1	1		250
19	424103-0	プレート	1	1	1		250
20	424104-8	ダンパー	1	1	1		250





## 4

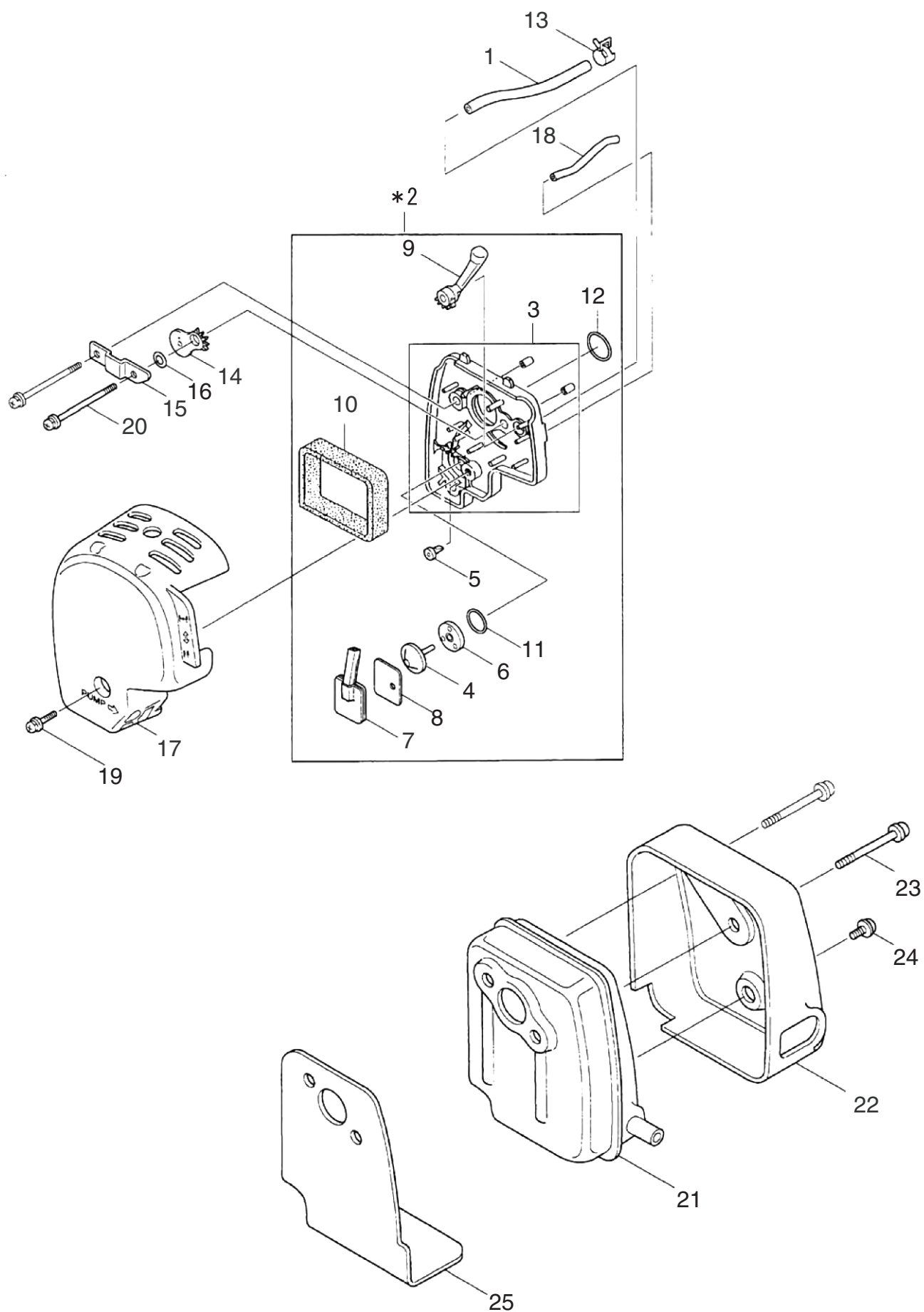
## キャブレター

(KV) 富士重工 EH025(動噴)

□使用個数は1台に使用する個数で入り数ではありません □価格は1個あたりの単価です □表示価格に消費税は含まれておりません

見出番号	部品番号	部品名称	使用個数			備考	希望小売価格
			P0196	P0114	AX0133		
*1	592-60020-02	キャブレターAY	1	1	1	WYL-148 2~19 を含	13,900
*2	140437-0	ボディAY、ポンプ	1	1	1	20 を含	7,900
3	140438-8	ボディAY、エアパージ	1	1	1		2,800
4	346270-0	カバー	1	1	1		700
5	424314-7	ポンプ、プライマー	1	1	1		700
6	WJ00095586	ダイヤフラムASSY、メタリング	1	1	1		1,400
7	442154-1	ガスケット、メタリングダイヤフラム	1	1	1		450
8	WJ00009599	ダイヤフラム、ポンプ	1	1	1		850
9	442155-9	ガスケット、ポンプ	1	1	1		500
10		ジェット	1	1	—	#36.5	供給打切
	592-60021-10	ジェット	—	—	1	#35.5	1,500
11	524-60010-10	Oリング	1	1	1		300
12	257964-1	リング、スプリング	1	1	1		100
13	542-60050-30	ワッシャ	1	1	1		350
14	325922-6	スイバル	1	1	1		100
15	424439-7	プラグ	1	1	1		100
16	592-60020-10	バルブASSY、スロットル	1	1	1		7,600
17	234183-6	スプリングポンプ	1	1	1		500
18	266581-6	ナベコネジ	2	2	2	M3X8	250
19	266582-4	スクリュ、ポンプカバー	4	4	4		250
20	WJ00014070	スクリーン、インレット	1	1	1		250
*21	592-30050-02	インシュレーターCOMP	1	1	1	22,23(1ヶ)を含	1,100
22	002-17050-00	ナット	2	2	2	M5	100
23	002-27060-00	ナット	2	2	2	M6	100
24	592-35018-01	ガスケット、インシュレータ	1	1	1		100
25	413121-3	ガスケット、キャブレター	1	1	1		600
26	592-35020-00	インシュレータ、キャブレター	1	1	1		700
27	004-36051-80	スクリュASSY	2	2	2	M5X18	100
28	014-90699-81	アジャストスクリュ	1	1	1		900
29	266808-4	スクリュASSY	1	1	1	M5X12	100
30	450562-2	クランプ	1	1	1		100





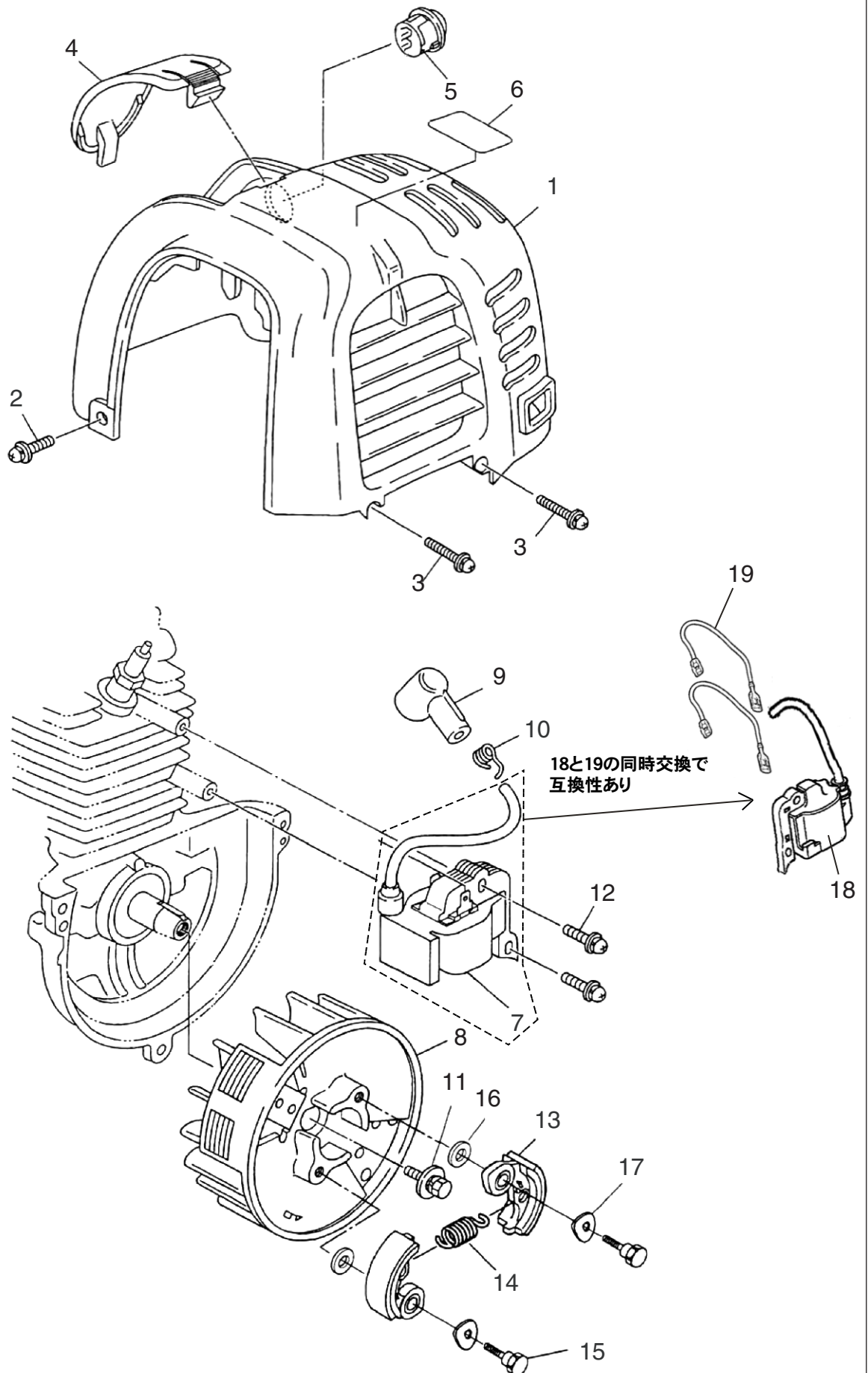
# 5

## エアクリーナー / マフラー

(KV) 富士重工 EH025(動噴)

□使用個数は1台に使用する個数で入り数ではありません □価格は1個あたりの単価です □表示価格に消費税は含まれておりません

見出番号	部品番号	部品名称	使用個数			備考	希望小売価格
			P0196	P0114	AX0133		
1	422041-0	パイプ、ブリーザー	1	1	1	φ8Xφ14X150L	350
*2	592-30040-03	プレート、クリーナーAY	1	1	1	3~12 を含	2,800
3	592-30060-02	プレート、エアクリーナーCP	1	1	1		850
4	424315-5	チェックバルブ	1	1	1		350
5	424316-3	チェックバルブ(1)	1	1	1		650
6	451924-7	チェックバルブプレート	1	1	1		150
7	168576-4	プレート、セパレーターCP	1	1	1		500
8	168577-2	ガasket、セパレーター	1	1	1		150
9	451925-5	レバー、チョーク	1	1	1		150
10	592-35032-00	エレメント、エアクリーナー	1	1	1		200
11	213539-6	Oリング	1	1	1	P14	150
12	213540-1	Oリング	1	1	1	P15	150
13	056-10800-10	ホースクランプ	1	1	1		150
14	450560-6	プレート、チョーク	1	1	1		250
15	345919-9	プレート	1	1	1		100
16	423376-2	ガasket	1	1	1		400
17	592-35027-00	カバー、エアクリーナー	1	1	1		400
18	422042-8	パイプ	1	1	1	7X3X60L	100
19	266809-2	ナベコネジ	1	1	1	M5X14	150
20	265188-5	スクリュ	2	2	2	M5X68 SUS	100
21	168469-5	マフラー	1	1	1		2,500
22	345915-7	カバー、マフラー	1	1	1		700
23	266440-4	ソケットヘッドボルト	2	2	2	M5X40	650
24	014-00599-62	スクリュ	1	1	1	M5X5	200
25	345916-5	ガasket、マフラー	1	1	1		100



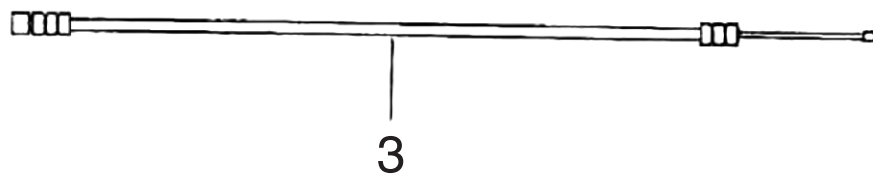
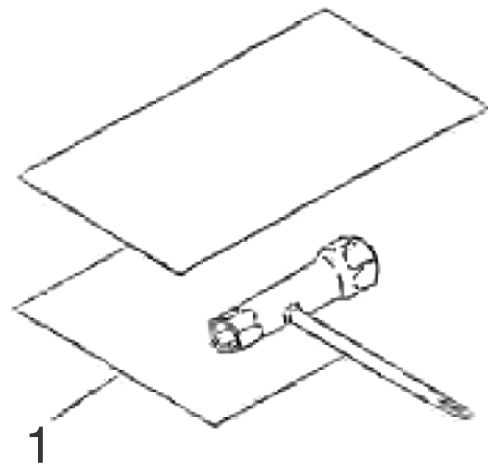
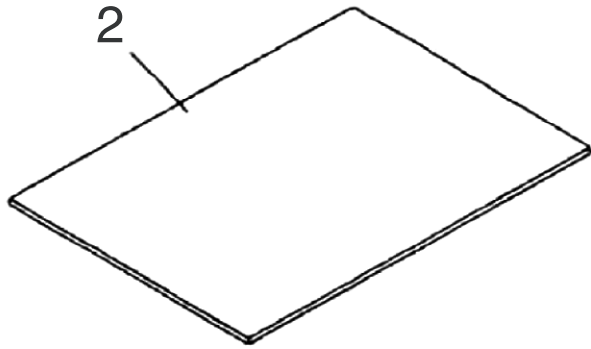
## 6

## カバ／フライホイール

(KV) 富士重工 EH025(動噴)

□使用個数は1台に使用する個数で入り数ではありません □価格は1個あたりの単価です □表示価格に消費税は含まれておりません

見出 番号	部 品 番 号	部 品 名 称	使用個数			備 考	希望小売価格
			P0196	P0114	AX0133		
1	592-55014-00	カバ、シリンダー	1	1	1	黄	1,050
2	266808-4	スクリュ	2	2	2	M5X12	100
3	911128-8	スクリュ	2	2	2	M4X16	100
4	450568-0	カバ、プラグ	1	1	1		450
5	141794-9	ストップスイッチAY	1	1	1		650
6	073-62899-91	ラベル	1	1	1		500
7		イグニッションコイル	1	1	1	18,19の同時交換で互換性あり	供給打切
8	318343-9	フライホイール	1	1	1		1,750
9	424105-6	キャップ、プラグ	1	1	1		200
10	324891-8	スプリング、プラグ	1	1	1		150
11	013-00699-40	ボルト	1	1	1	M6X16 W,SW	100
12	004-37042-00	スクリューAY	2	2	2	M4X20 W,SW	100
13	161332-1	シュー、クラッチ	2	2	2		2,200
14	231858-8	スプリング、クラッチ	1	1	1		650
15	266864-4	ボルト、クラッチ	2	2	2		250
16	592-85003-00	ワッシャ	2	2	2		100
17	267817-6	ワッシャ(ウェーブ ワッシャ)	2	2	2		100
18	168816-0	イグニッションコイル	1	1	1	19と同時交換で互換性あり	14,450
19	632B57-1	リード ユニット	2	2	2		500



# 7 付属品

(KV) 富士重工 EH025(動噴)

使用個数は1台に使用する個数で入り数ではありません 価格は1個あたりの単価です 表示価格に消費税は含まれておりません

見出番号	部品番号	部品名称	使用個数			備考	希望小売価格
			P0196	P0114	AX0133		
1	196134-6	ツールセット	1	1	1		350
2	592-95002-02	インストラクションマニュアル	1	1	1		300
3	063-00498-61	コントロールケーブル	1	1	1		1,050

## ご参考

- ・ エンジン組立て時、シリンダブロックとクランクケースの合わせ面に①液体ガスケット(スリーボンド製1216、灰色・シリコン系)を使用して下さい。
- ・ また、以下の部品をオプションで用意してありますので、ご利用下さい。

	部品名称	用途	備考
②	ロビンミニ4ストローク純正オイル	交換用オイルとして使用して下さい。 市販品をご使用下さい。	500ml入り API SJ級10W-30
③	ボトル (部品番号:101146601)	オイル注入用容器として使用して下さい。	容量100ml

