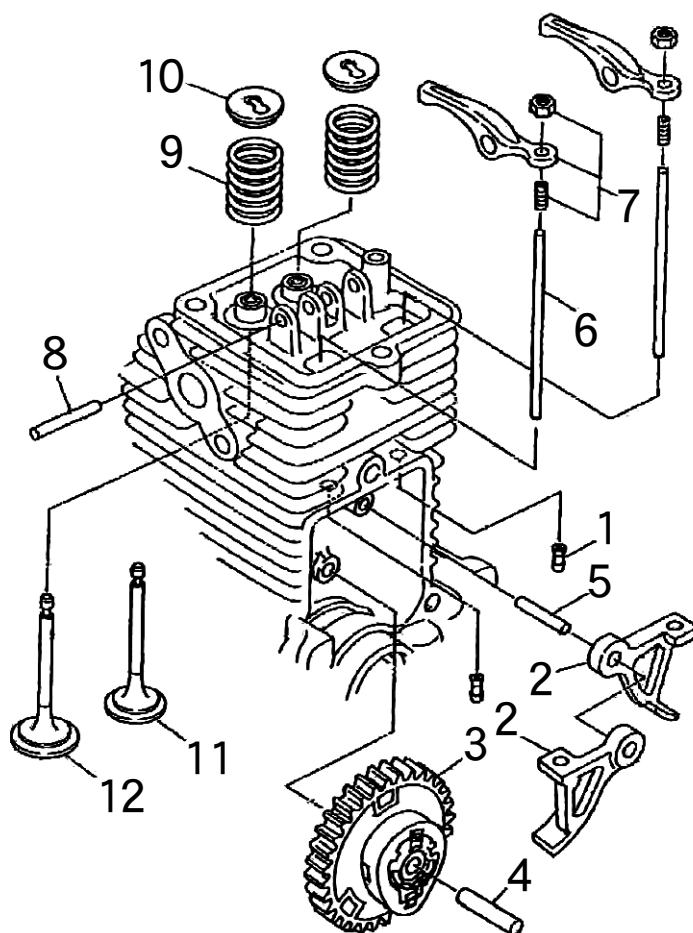
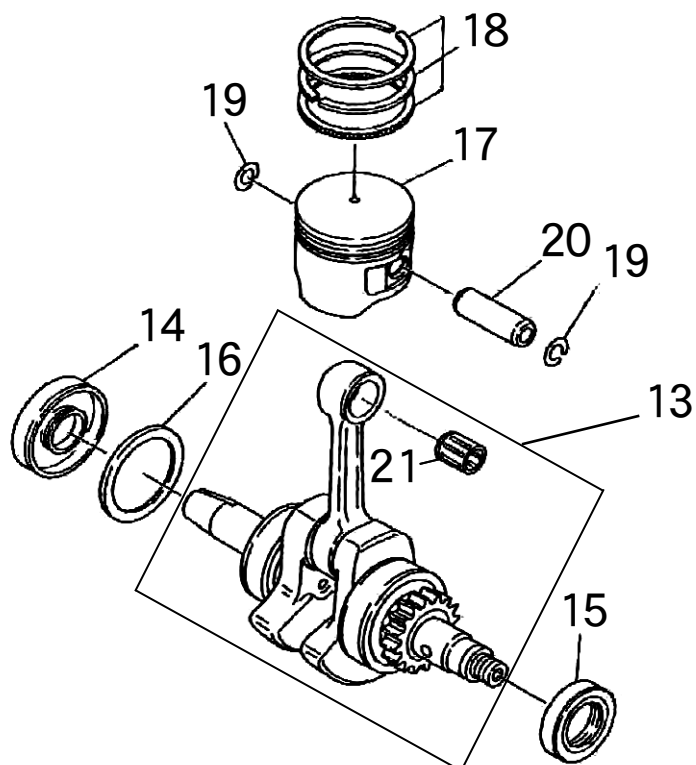


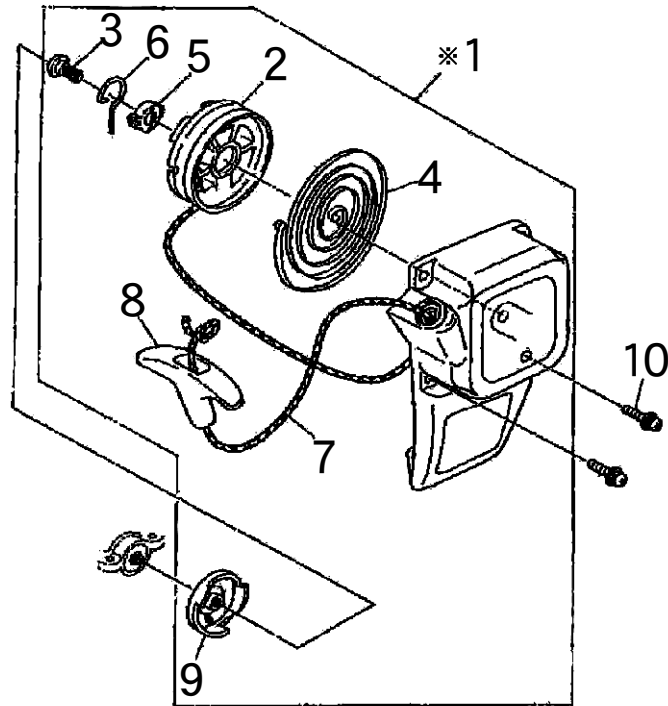
カムシャフト



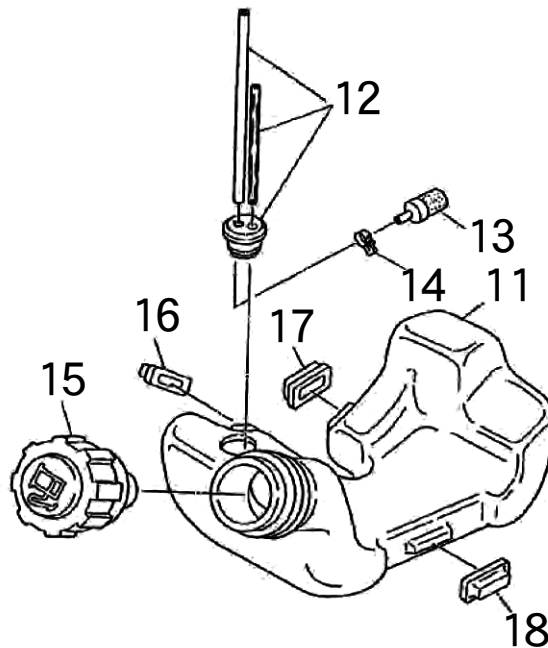
クランクシャフト/ピストン



リコイルスターター

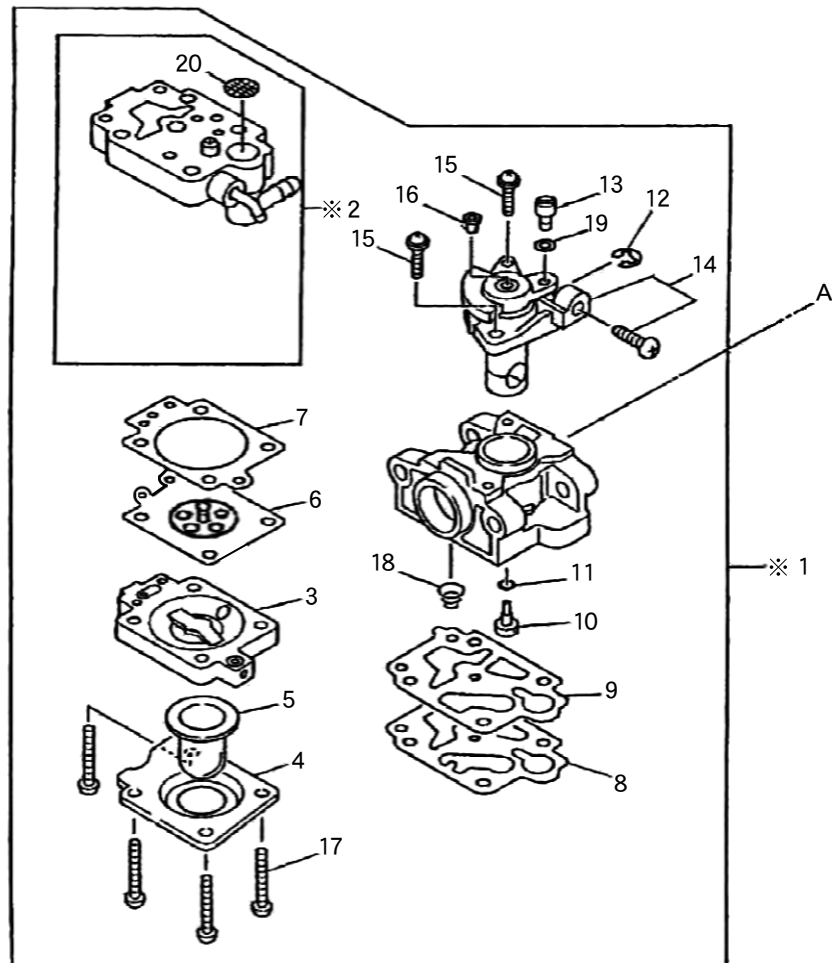
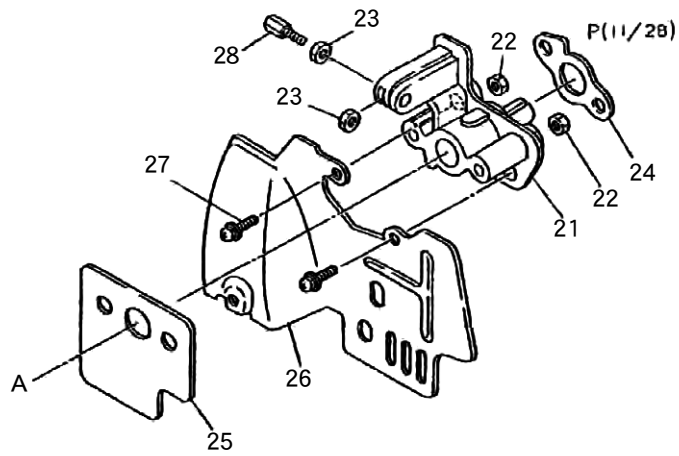


フューエルタンク



□使用個数は1台に使用する個数で入り数ではありません □価格は1個あたりの単価です □表示価格に消費税は含まれておりません

見出 番号	部 品 番 号	部 品 名 称	使用 個数	備 考	希望小売価格
1	125917-7	リコイルスターター	1	2~9 を含	2,950
2	451937-8	リール	1	T=0.8	950
3	266585-8	セットスクリュー	1	MFZn2 (C)	300
4	232258-5	スパイラルスプリング	1	4X0.4	1,100
5	451938-6	カラー	1		150
6	325923-4	シングアーム	1	φ1.4	150
7	444019-3	スターターロープ	1	φ2.8	300
8	424319-7	スターターノブ	1		650
9	168483-1	プーリー	1		300
10	911128-8	スクリューASSY	4	M4X16	100
11	450566-4	タンク、フューエル	1		2,800
12	168472-6	チューブ	1		1,750
13	163447-0	ガソリンフィルター	1		650
14	345920-4	ホースクランプ	1		100
15	127109-4	キャップ、フューエルタンクCP	1	黒	1,050
16	424102-2	プレート	1		250
17	424103-0	プレート	1		250
18	424104-8	ダンパ	1		250



4

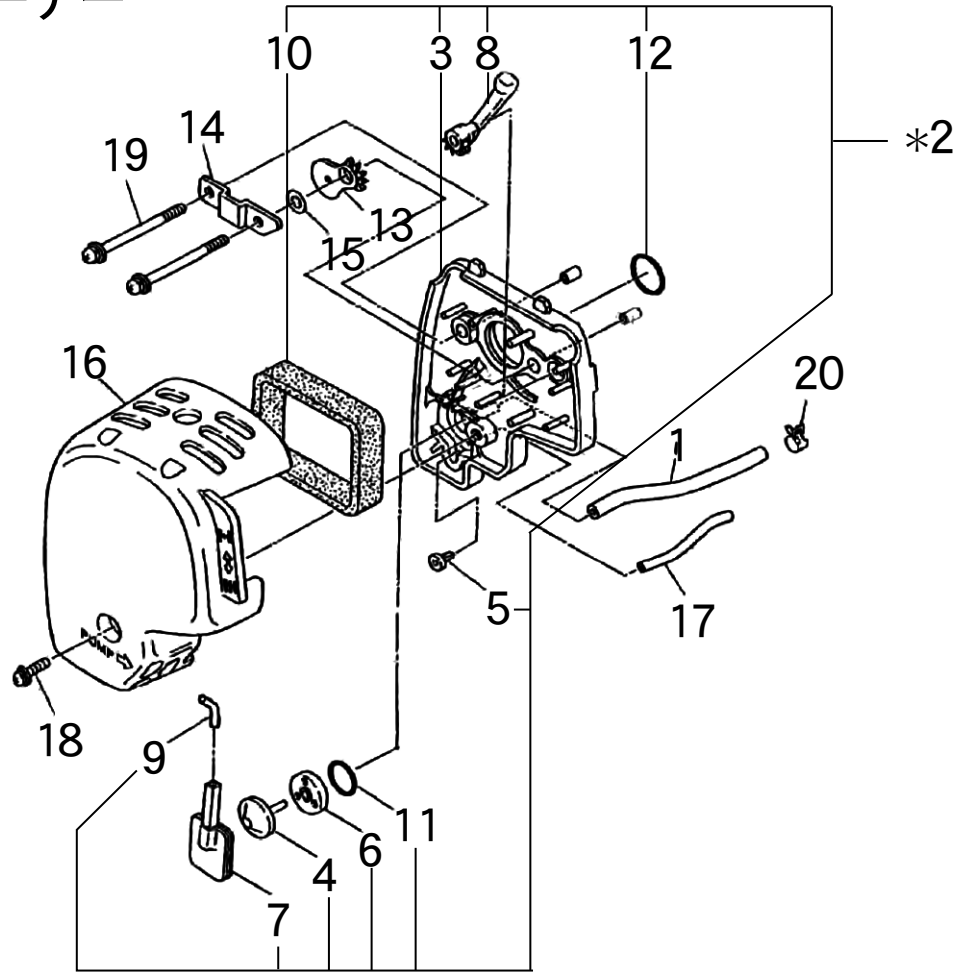
キャブレター

(SE) Robin EH025

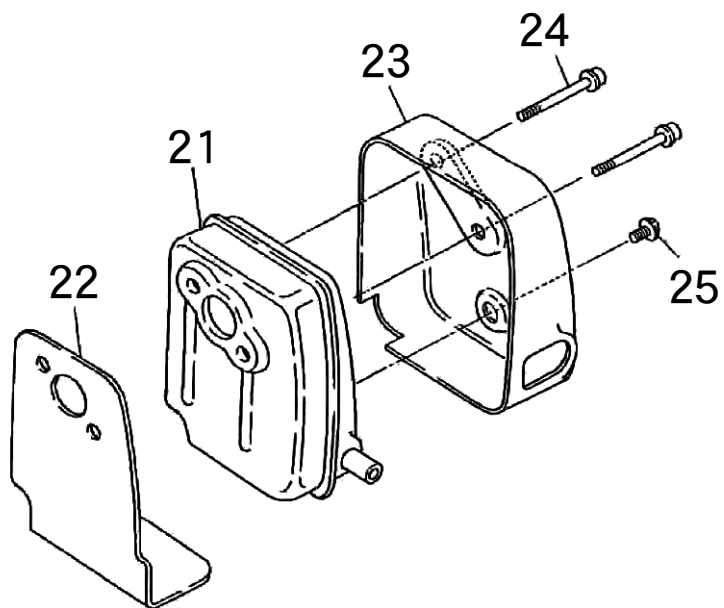
□使用個数は1台に使用する個数で入り数ではありません □価格は1個あたりの単価です □表示価格に消費税は含まれておりません

見出番号	部品番号	部品名称	使用 個数	備 考	希望小売価格
※1	WJ26010000	キャブレター	1	WYL-148 2~19 を含	26,250
※2		ボディAY、ポンプ	1	20 を含	供給打切
3	140438-8	ボディAY、エアパージ	1		2,800
4	346270-0	カバー	1		700
5	424314-7	ポンプ、プライマー	1		700
6	WJ00095586	ダイヤフラムASSY、メタリング	1		1,400
7	442154-1	ガスケット、メタリングダイヤフラム	1		450
8	WJ00009599	ダイヤフラム、ポンプ	1		850
9	442155-9	ガスケット、ポンプ	1		500
10		ジェット	1	#36.5	供給打切
11	213538-8	Oリング	1		300
12	257964-1	リング、スプリング	1		350
13	325922-6	スイベル	1		850
14	592-60020-10	バルブASSY、スロットル	1		7,600
15		ナベコネジ	2	M3X8	供給打切
16	424439-7	プラグ	1		300
17	266582-4	スクリーポンプカバー	4		250
18	234183-6	スプリングポンプ	1		500
19	413140-9	ワッシャ	1		350
20	WJ00014070	スクリーンインレット	1		250
21	592-30050-02	インシュレーターCOMP	1	23, 24X1 を含	1,100
22	017-00599-80	ナット	2	M5	100
23	002-27060-00	ナット	2	M6	100
24	592-35018-01	ガスケット、インシュレーター	1		100
25	413138-6	ガスケット、キャブレター	1		250
26	592-35020-00	インシュレーター、キャブレター	1		700
27	004-36051-80	スクリーASSY	2	M5X18W,SW	100
28	325934-9	アジャストスクリー	1	M6X16	400

エアクリナー



マフラー

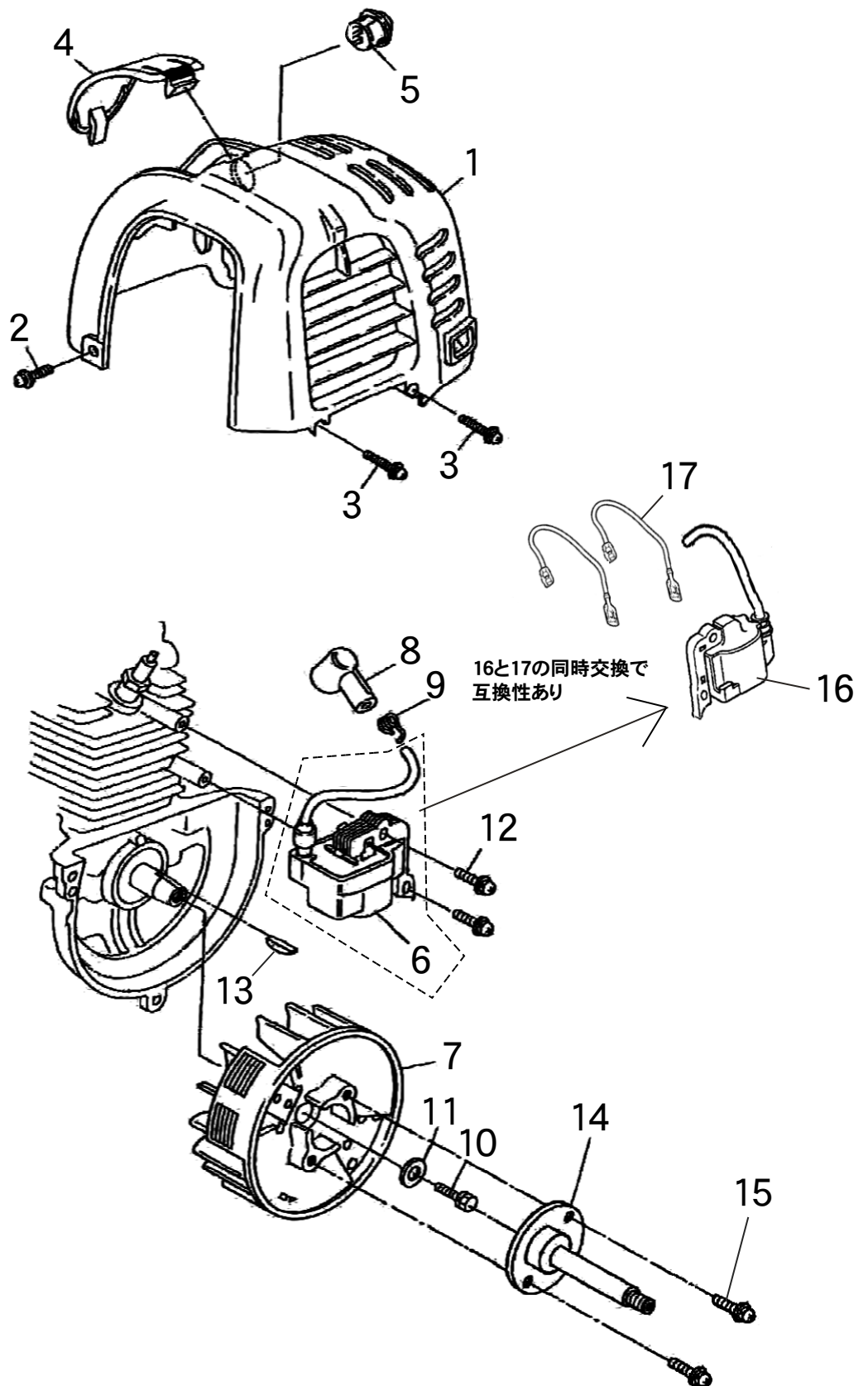


5 エアクリナー / マフラー

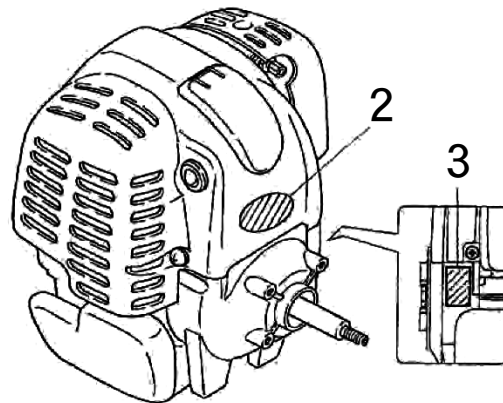
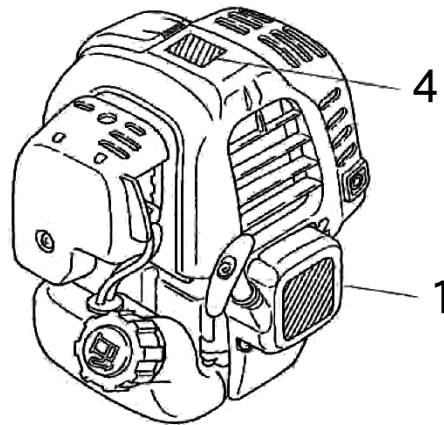
(SE) Robin EH025

□使用個数は1台に使用する個数で入り数ではありません □価格は1個あたりの単価です □表示価格に消費税は含まれておりません

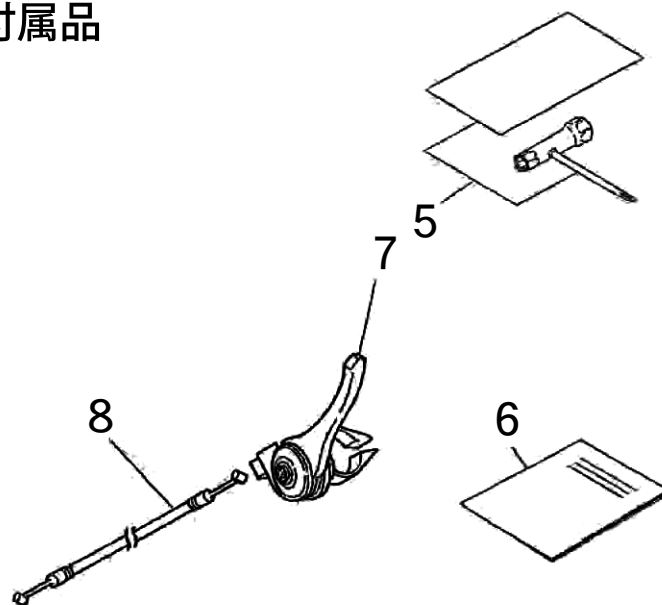
見出 番号	部 品 番 号	部 品 名 称	使用 個数	備 考	希望小売価格
1	422041-0	パイプ、ブリーザー	1	φ8Xφ14X150L	350
2	592-30040-03	プレート、クリーナーASSY	1	3~12 を含	2,800
3	592-30060-02	プレート、エアクリナーCP	1		850
4	424315-5	チェックバルブ	1		350
5	424316-3	チェックバルブ(1)	1		650
6	451924-7	チェックバルブプレート	1		150
7	168576-4	プレート、セパレーターCP	1		500
8	451925-5	レバー、チョーク	1		150
9		パイプ、プレートセパレーター	1	銅パイプ	供給打切
10	592-35032-00	エレメント、エアクリナー	1		200
11	213539-6	Oリング	1	P14	150
12	213540-1	Oリング	1	P15	150
13	450560-6	プレート、チョーク	1		150
14	345919-9	プレート	1		250
15	423376-2	ガスケット	1		100
16	592-35027-00	カバー、エアクリナー	1		400
17	422042-8	パイプ	1	7X3X60L	250
18	266809-2	ナベコネジ	1	M5X14	100
19	265188-5	スクリュー	2	M5X68 SUS	150
20	345918-1	ホースクランプ	1		100
21	168469-5	マフラー	1		2,500
22	345916-5	ガスケット、マフラー	1		700
23	345915-7	カバー、マフラー	1		650
24	266440-4	ソケットヘッドボルト	2	M5X40W	200
25	014-00599-62	スクリュー	1	M5X5	100



ラベル



付属品



7

ラベル / 付属品

(SE) Robin EH025

使用個数は1台に使用する個数で入り数ではありません 価格は1個あたりの単価です 表示価格に消費税は含まれておりません

見出番号	部品番号	部品名称	使用個数	備考	希望小売価格
1	592-95034-01	ラベル、モデル	1		650
2		ラベル、トレードマーク	1		供給打切
3	073-63899-61	ラベル、コーション	1	ガソリン / オイルラベル	200
4	073-62899-91	ラベル	1		500
5	196134-6	ツール	1		400
6	592-95002-02	インストラクション、マニュアル	1		300
7	125477-9	コントロールレバー	1		1,750
8		コントロールケーブル	1		供給打切

ご参考

- ・ エンジン組立て時、シリンダブロックとクランクケースの合わせ面に①液体ガスケット(スリーボンド製1216、灰色・シリコン系)を使用して下さい。
- ・ また、③の部品はオプションで用意してありますので、ご利用下さい。

	部品名称	用途	備考
②	ロビンミニ4ストローク純正オイル	交換用オイルとして使用してください。 市販品をご使用下さい。	500ml入り API SJ級10W-30
③	ボトル (部品番号:101146601)	オイル注入用容器として使用してください。	容量100ml

