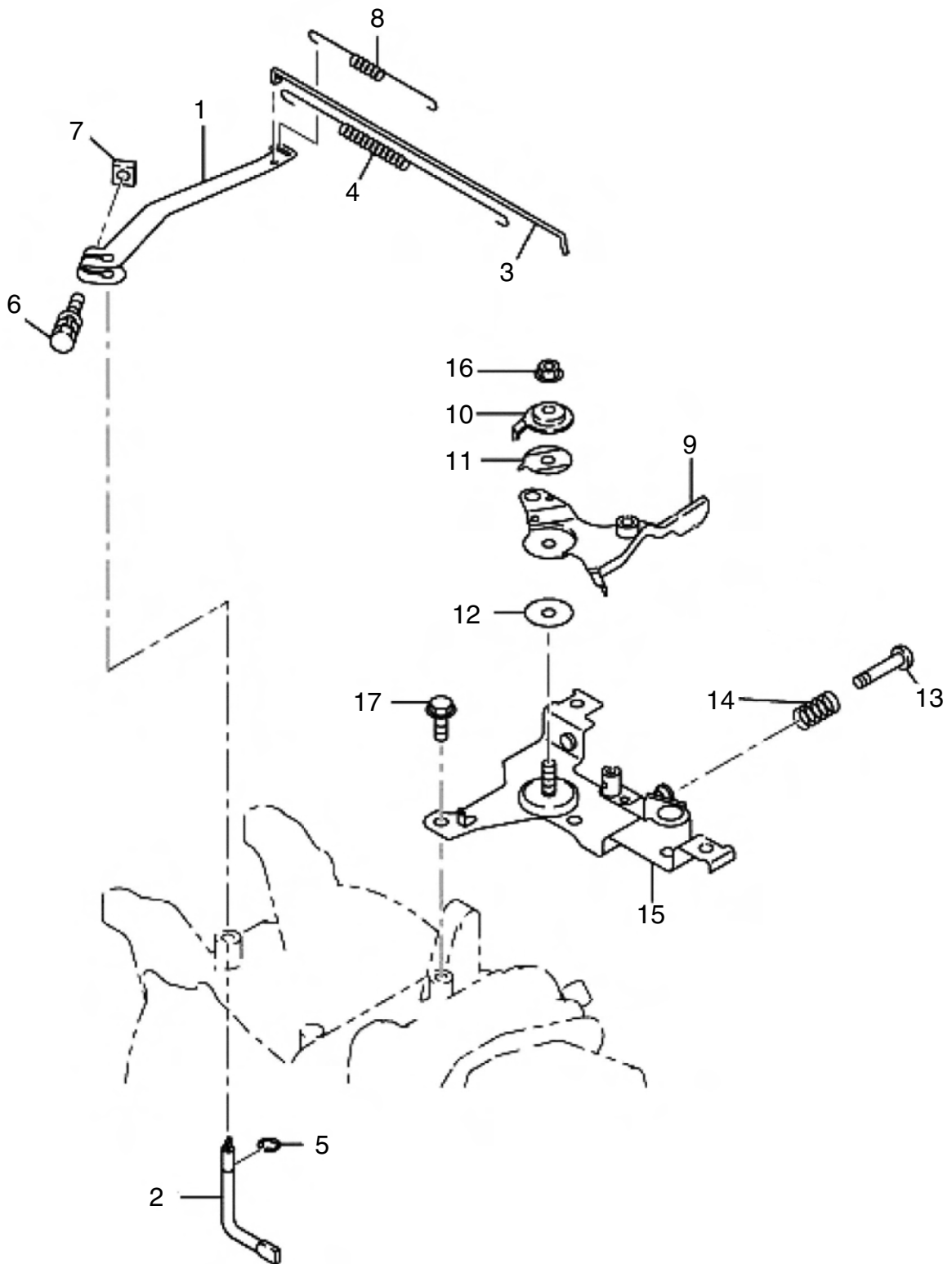


□使用個数は1台に使用する個数で入り数ではありません □価格は1個あたりの単価です □表示価格に消費税は含まれておりません

見出番号	部品番号	部品名称	使用個数	備考	希望小売価格
1	277-31601-71	カムシャフトCP	1		7,150
2	277-35101-01	ピン(カムシャフト)	1		750
3	024-00600-30	Oリング	1		150
4	277-38601-03	ピン(スプリング)	1		100
5		リリースレバー	1		供給打切
6	277-36501-03	クリップ	1		100
7	277-38702-03	リターンスプリング	1		150
8	279-33601-03	バルブスプリング	2		200
9	269-33701-03	スプリングリテーナ	2		300
10	276-33402-H3	インテークバルブ	1		1,100
11	276-33502-H3	エキゾーストバルブ	1		1,700
12	132-10KA0-31	コレットバルブ	4		100
13		タイミングチェーンCP	1	86LINK	供給打切
14	20A-36911-03	テンショナー	1		250
15	277-37101-03	スプリング(テンショナー)	1		200
16	277-36902-03	ピン(テンショナー)	1		200
17	20A-36913-03	チェーンガイド	1		250
18	277-35004-11	ピン、ロッカーCP	1		250
19	003-13050-00	クリップ	1		100
20	277-36201-00	ロッカーアーム, IN, AY	1		1,700
21	277-36202-00	ロッカーアーム, EX, AY	1		1,600
22	014-90500-20	アジャスティングスクリュー	1		150
23	014-90500-20	アジャスティングスクリュー	1		150
24	017-00500-30	ナット	1		100
25	017-00500-30	ナット	1		100
26	011-00600-20	フランジボルト	1		100
27	24H-30101-J1	マフラーCP	1		5,650
28	24H-34201-41	マフラーカバーCP	1		2,000
29	277-35201-13	ガスケット、マフラー	1	T=0.2	250
30	002-38080-00	フランジナット	2		100
31	015-20600-90	タッピングボルト	2		100
32	011-00600-10	フランジボルト	1		100
33	011-00803-20	フランジボルト	1		100
34		スクリーンCP	1		供給打切
35	015-00400-60	ボルト	2		100
36	20A-32902-01	インシュレータCP	1		1,350
37	20A-35903-03	ガスケット2(インシュレーター)	1	T=0.5	150
38	20A-35902-03	ガスケット1(インシュレーター)	1	T=0.5	150
39	002-38060-00	フランジナット	2		100
40	001-04062-00	フランジボルト	1		100

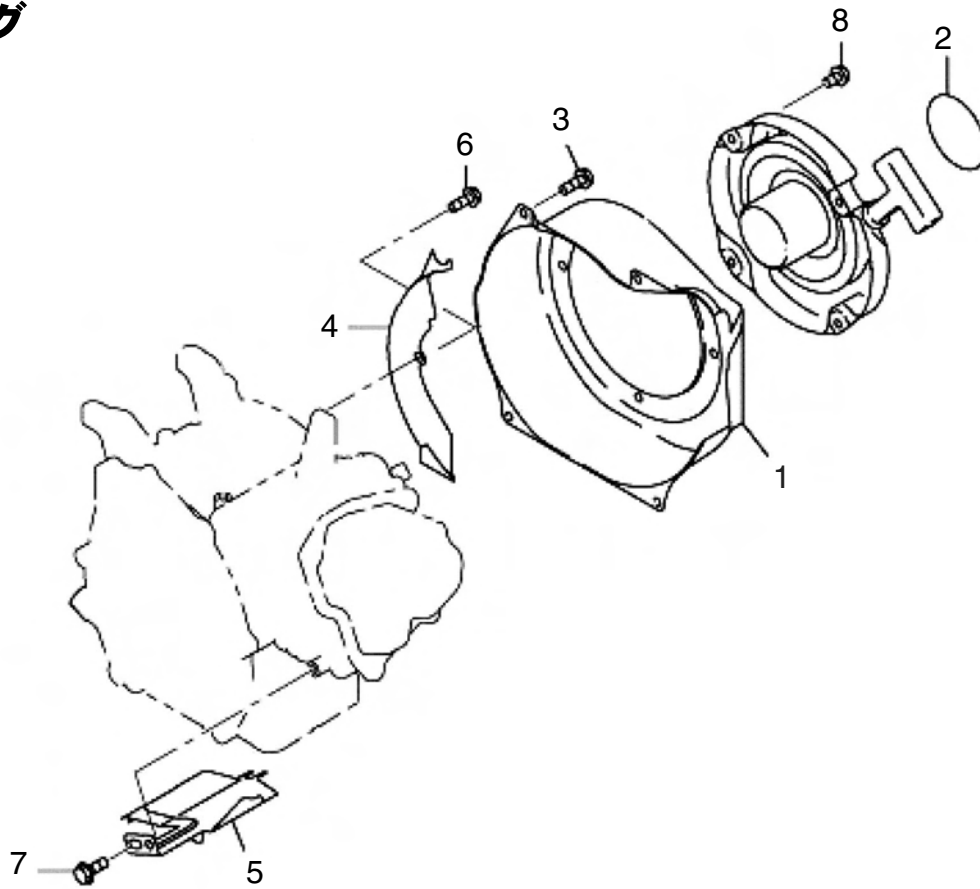






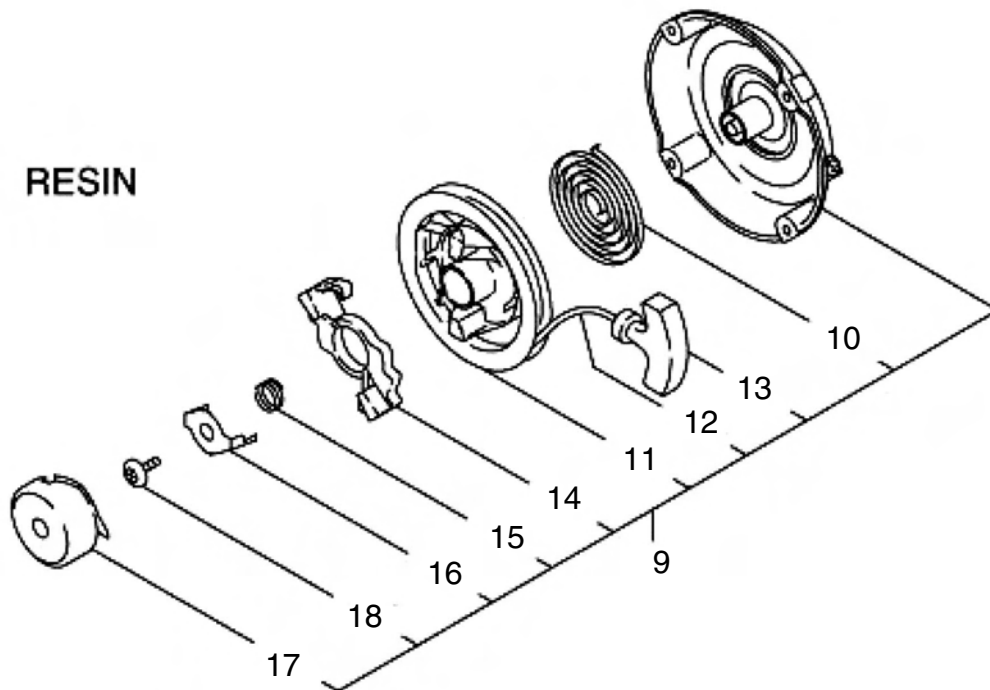


## クーリング



## スタータ

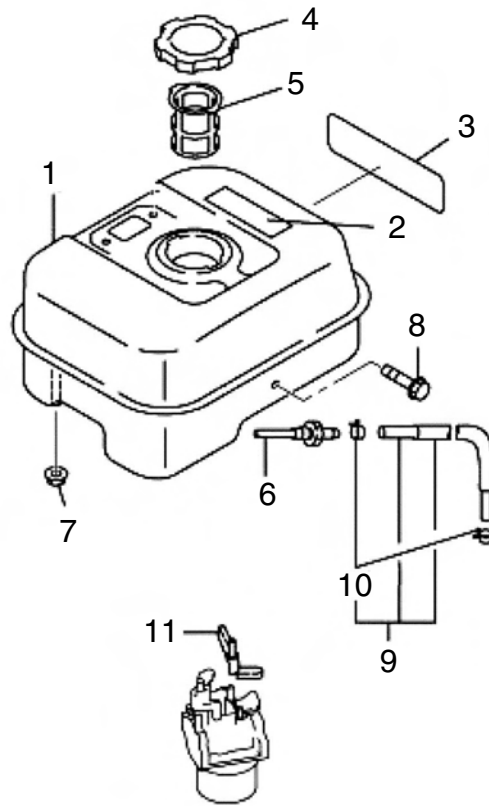
RESIN



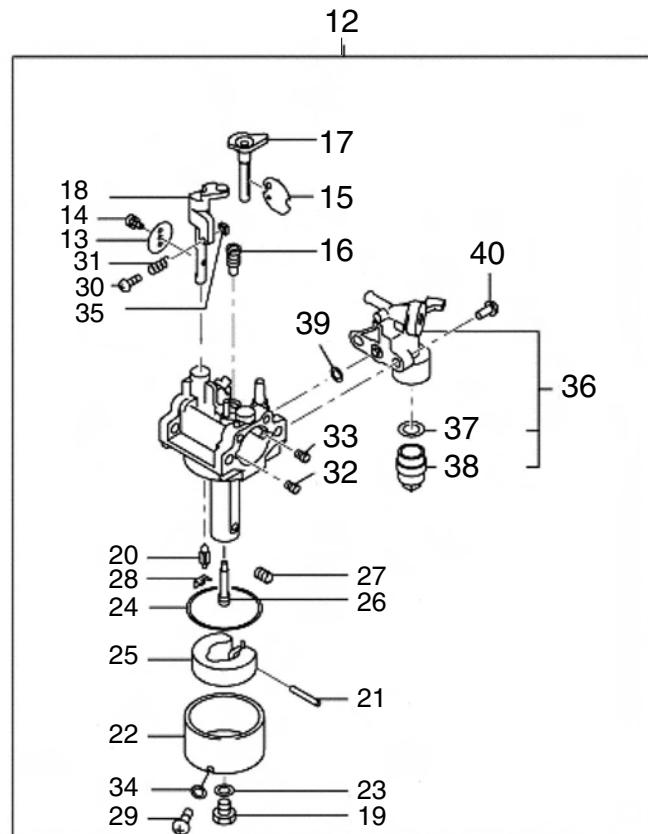
使用個数は1台に使用する個数で入り数ではありません 価格は1個あたりの単価です 表示価格に消費税は含まれておりません

見出番号	部品番号	部品名称	使用個数	備考	希望小売価格
1	276-51202-11	ブロアーハウジングCP	1	BLACK	3,600
2	073-20054-71	ラベル、トレードマーク	1	60D	250
3	011-00600-30	フランジボルト	4	6X14	100
4	20A-52711-01	バッフル1(ケース)CP	1		650
5	277-52702-03	バッフル2(ヘッド)	1		1,350
6	001-04061-60	フランジボルト	1		100
7	011-00600-20	フランジボルト	1		100
8	013-00602-81	ボルト&ワッシャーAY	4		100
9		リコイルスターターAY	1		供給打切
10	226-50716-08	スパイラルスプリング	1		2,350
11	277-50121-08	リール	1		2,650
12		スターターロープ	1	長さ1800MM	供給打切
13	281-50300-18	スターターノブ	1		550
14	281-50325-08	ラチェット	1		450
15	281-50330-08	フリクションスプリング	1		400
16	281-50340-08	フリクションプレート	1		400
17	276-50145-08	スタータープーリー	1		1,750
18	281-50351-08	センタースクリュー	1		400

## フューエルタンク



## キャブレター



□使用個数は1台に使用する個数で入り数ではありません □価格は1個あたりの単価です □表示価格に消費税は含まれておりません

見出番号	部品番号	部品名称	使用個数	備考	希望小売価格
1	24H-60102-21	フューエルタンクCP	1	BLACK	13,850
2	073-20049-80	ラベル、コーション	1		300
3		ラベル、モデル	1		供給打切
4	20A-04401-00	フューエルタンクキャップ	1	BLACK	1,200
5	064-13600-10	フューエルフィルター	1		350
6	050-51200-20	ユニオン	1		500
7	002-38060-00	フランジナット	2		100
8	011-00601-30	フランジボルト	1		100
9	276-62603-11Y	フューエルパイプCP	1		950
10		ホースクランプ	2		供給打切
11	20A-43801-01	チョークレバーCP	1		750
12	276-62301-60	キャブレターAY	1		9,150
13	106-62538-08	スロットルバルブ	1	#200	1,150
14	209-62351-08	スクリュー	1		100
15	277-62525-08	チョークバルブ	1		750
16	246-62420-08	パイロットジェット	1	#40	800
17		チョークレバー	1		供給打切
18	276-62530-18	スロットルシャフト-A	1		2,400
19	227-62451-08	ボルト	1		650
20	277-62500-08	ニードル-A	1		2,400
21	277-62515-08	ピン	1		300
22	277-62506-08	フロートボデー	1		2,850
23	214-62450-08	パッキン	1		100
24	214-62540-08	チャンパーパッキン	1		550
25		フロートAY	1		供給打切
26	276-62440-08	メインノズル	1		1,850
27	277-62404-18	メインジェット	1	#70	1,050
28	226-62701-18	クリップ	1		400
29	277-62360-08	ボルト	1		550
30	106-62556-08	スクリュー	1		100
31	283-62357-08	スプリング	1		400
32		エアージェット	1		供給打切
33		エアージェット	1		供給打切
34	236-62541-08	パッキン	1		350
35	277-62553-08	ナット	1		400
36	279-62103-30	フューエルストレーナーAY	1		1,250
37	277-62110-18	パッキン	1		200
38	277-62100-18	カップ	1		350
39	277-62552-08	Oリング ストレーナー	1		400
40		スクリュー	2		供給打切

