

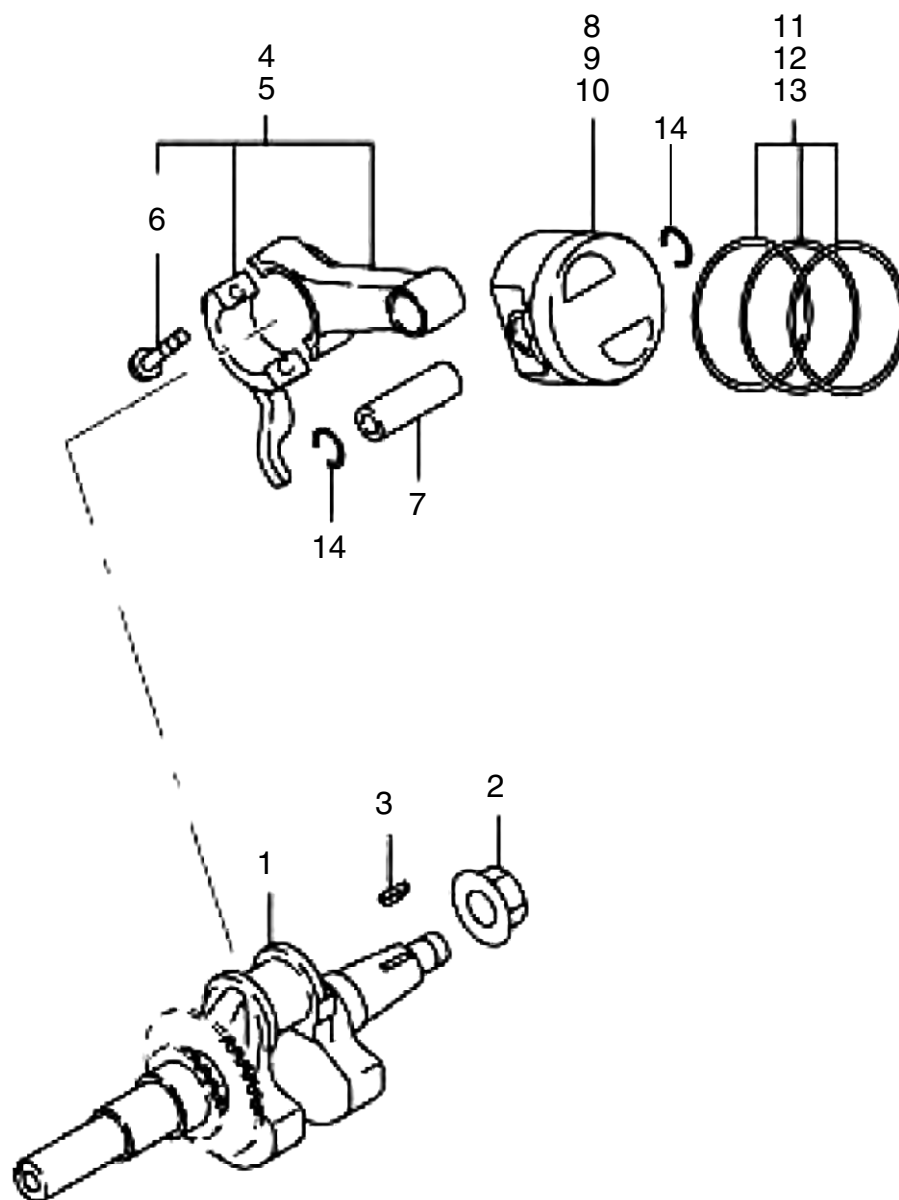
1

クランクケース

(KR) 富士重工 EX170D 10270

□使用個数は1台に使用する個数で入り数ではありません □価格は1個あたりの単価です □表示価格に消費税は含まれておりません

見出 番号	部品番号	部品名称	使用 個数	備 考	希望小売価格
1	277-10101-51	クランクケースCP	1		34,150
2	237-14202-03	バルブガイド	2		1,500
3	277-16010-01	ステムシール	1		300
4	044-02502-00	オイルシール	1		600
5	060-02800-21	ボールベアリング	1		1,200
6	277-15011-03	パイプノック	2		100
7	010-50802-50	スタッド	2		100
8	010-50603-51	スタッド	2		400
9	044-00600-20	オイルシール	1		300
10	040-11400-30	プラグ	1		150
11	021-11400-20	ガスケット	1		100
12	277-11001-51	メインベアリングカバーCP	1		8,500
13		オイルシール	1		供給打切
14	060-02501-40	ボールベアリング	1		800
15	277-45004-K1	ガバナーギヤーCP	1		1,400
16	277-41902-01	ガバナスリーブCP	1		1,000
17	277-63601-30	オイルゲージAY	2		400
18	021-31600-20	ガスケット	1	18 を含	100
19	001-04083-50	フランジボルト	6		100
20	277-13001-11	シリンダヘッドCP	1		12,650
21	277-15001-43	ガスケット、ヘッド	1	STD	600
22	011-00802-40	フランジボルト	4	T=0.2	200
23	011-00803-10	フランジボルト	1		150
24	277-15503-01	ロッカーカバーCP	1		2,000
25	277-16001-23	ガスケット、ロッカーカバー	1		300
26	277-15011-03	パイプノック	2	T=0.5	100
27	011-00600-20	フランジボルト	4		100
28	277-99001-77	ガスケットセット	1		1,100



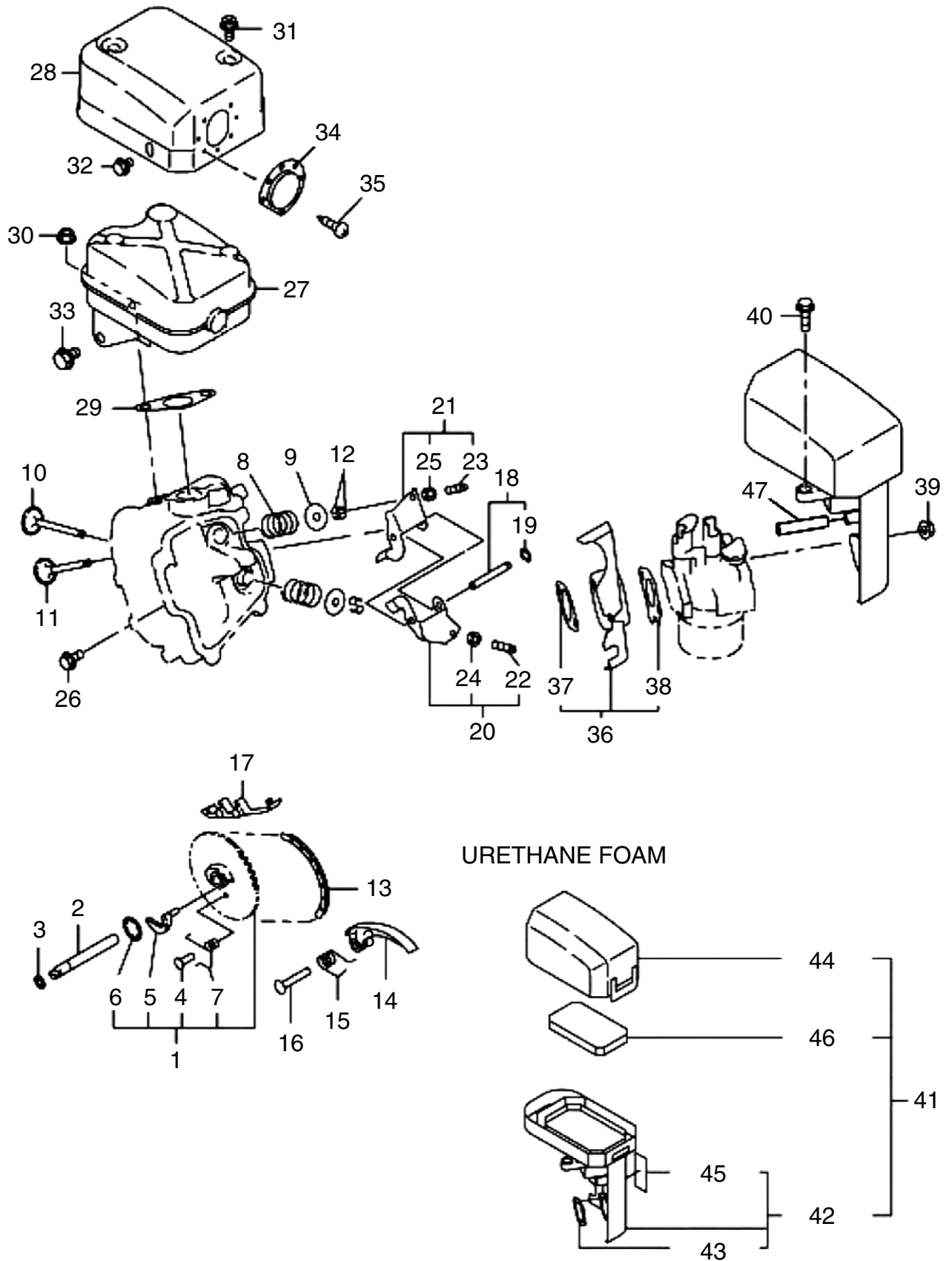
2

クランクシャフト/ピストン

(KR) 富士重工 EX170D 10270

□使用個数は1台に使用する個数で入り数ではありません □価格は1個あたりの単価です □表示価格に消費税は含まれておりません

見出番号	部品番号	部品名称	使用個数	備考	希望小売価格
1	277-20301-21	クランクシャフトCP	1		17,900
2	018-01400-20	フランジナット	1		150
3	032-30300-10	ウッドラフキー	1		200
4	277-22501-10	コネクティングロッドAY	1		5,400
5	277-22502-00	コネクティングロッドAY	1	0.25 U.S	5,650
6	277-23001-03	コネクティングロッドボルト	2		200
7	277-23301-13	ピストンピン	1		600
8	277-23401-J3	ピストン	1	STD	2,600
9	277-23403-J3	ピストン	1	0.25 O.S	2,700
10	277-23404-J3	ピストン	1	0.50 O.S	2,700
11	277-23511-47	リングセット、コイル	1	STD	2,950
12	277-23512-27	リングセット、コイル	1	0.25 O.S	3,100
13	277-23513-27	リングセット、コイル	1	0.50 O.S	3,100
14	056-51600-10	クリップ	2		100



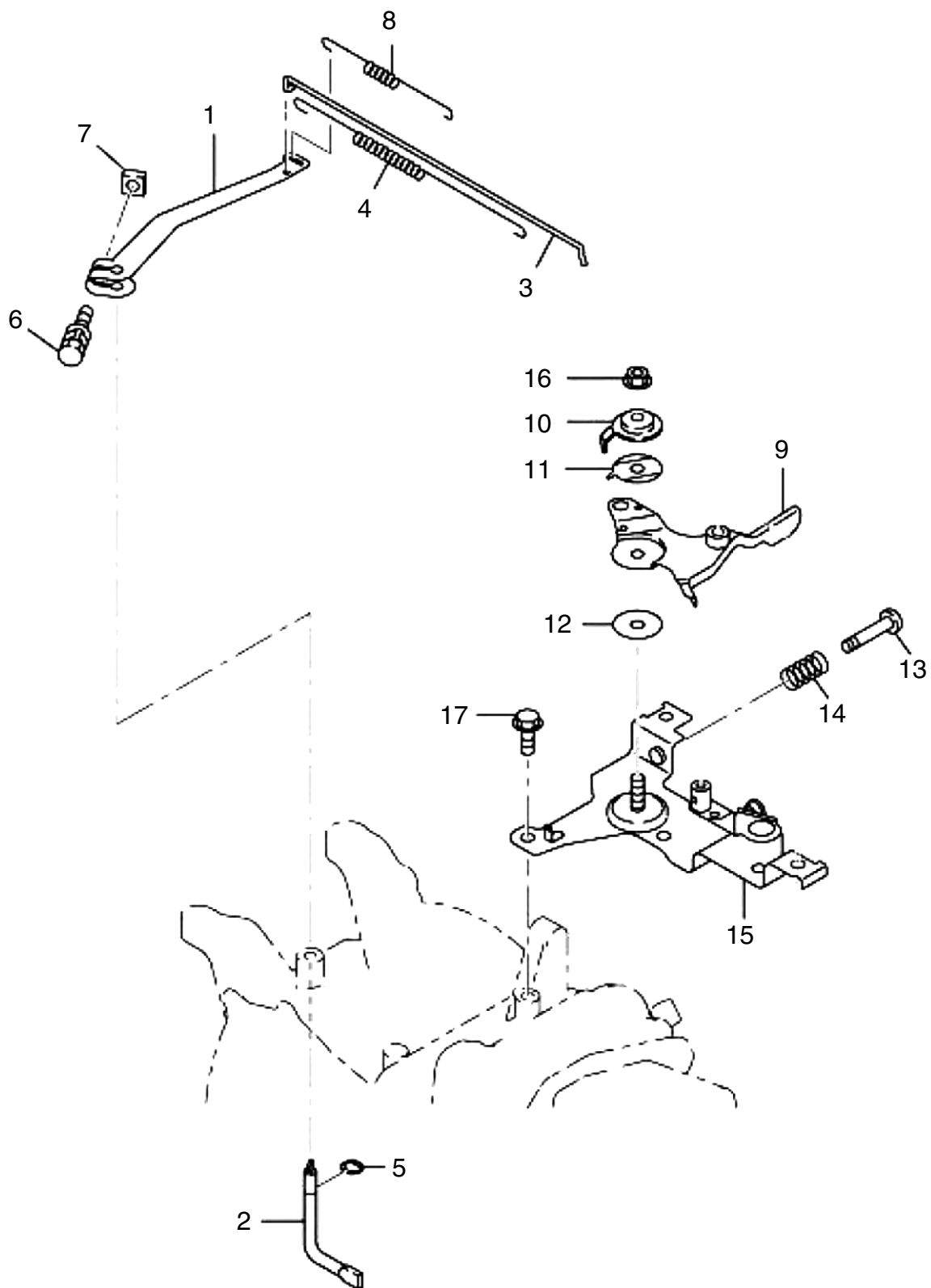
□使用個数は1台に使用する個数で入り数ではありません □価格は1個あたりの単価です □表示価格に消費税は含まれておりません

見出番号	部品番号	部品名称	使用個数	備考	希望小売価格
1	277-31601-71	カムシャフトCP	1		7,150
2	277-35101-01	ピン(カムシャフト)CP	1		750
3	024-00600-30	Oリング	1		150
4	277-38601-03	ピン(スプリング)	1		100
5		リリースレバー	1		供給打切
6	277-36501-03	クリップ	1		100
7	277-38702-03	リターンスプリング	1		150
8	279-33601-03	バルブスプリング	2		200
9	269-33701-03	スプリングリテーナ	2		300
10	20A-33401-03	インテークバルブ	1		1,150
11	20A-33501-03	エクゾーストバルブ	1		1,750
12	132-10KA0-31	コレットバルブ	4		100
13	277-35602-H1	タイミングチェーンCP	1	88LINK	1,900
14	20A-36911-03	テンショナー	1		250
15	277-37101-03	スプリング(テンショナー)	1		200
16	277-36902-03	ピン(テンショナー)	1		200
17	20A-36913-03	チェーンガイド	1		250
18	277-35004-11	ピン(ロッカー)CP	1		250
19	003-13050-00	クリップ	1		100
20	277-36201-00	ロッカーアーム IN, AY	1		1,700
21	277-36202-00	ロッカーアーム EX, AY	1		1,600
22	014-90500-20	アジャスティングスクリュー	1		150
23	014-90500-20	アジャスティングスクリュー	1		150
24	017-00500-30	ナット	1		100
25	017-00500-30	ナット	1		100
26	011-00600-20	フランジボルト	1		100
27	20A-30101-11	マフラーCP	1	STD	5,950
28	277-34201-51	マフラーカバーCP	1		2,150
29	277-35201-13	ガスケット、マフラー	1	T=0.2	150
30	002-38080-00	フランジナット	2		100
31	015-20600-90	タッピングボルト	2		100
32	011-00600-10	フランジボルト	1		100
33	011-00803-20	フランジボルト	1		100
34		スクリーンCP	1		供給打切
35	015-00400-60	タッピングスクリュー	2		100
36	20A-32902-01	インシュレータCP	1		1,350
37	20A-35903-03	ガスケット2(インシュレーター)	1	T=0.5	150
38	20A-35902-03	ガスケット1(インシュレーター)	1	T=0.5	150
39	002-38060-00	フランジナット	2		100
40	001-04062-00	フランジボルト	1		100

4

ガバナオペレーション

(KR) 富士重工 EX170D 10270



4

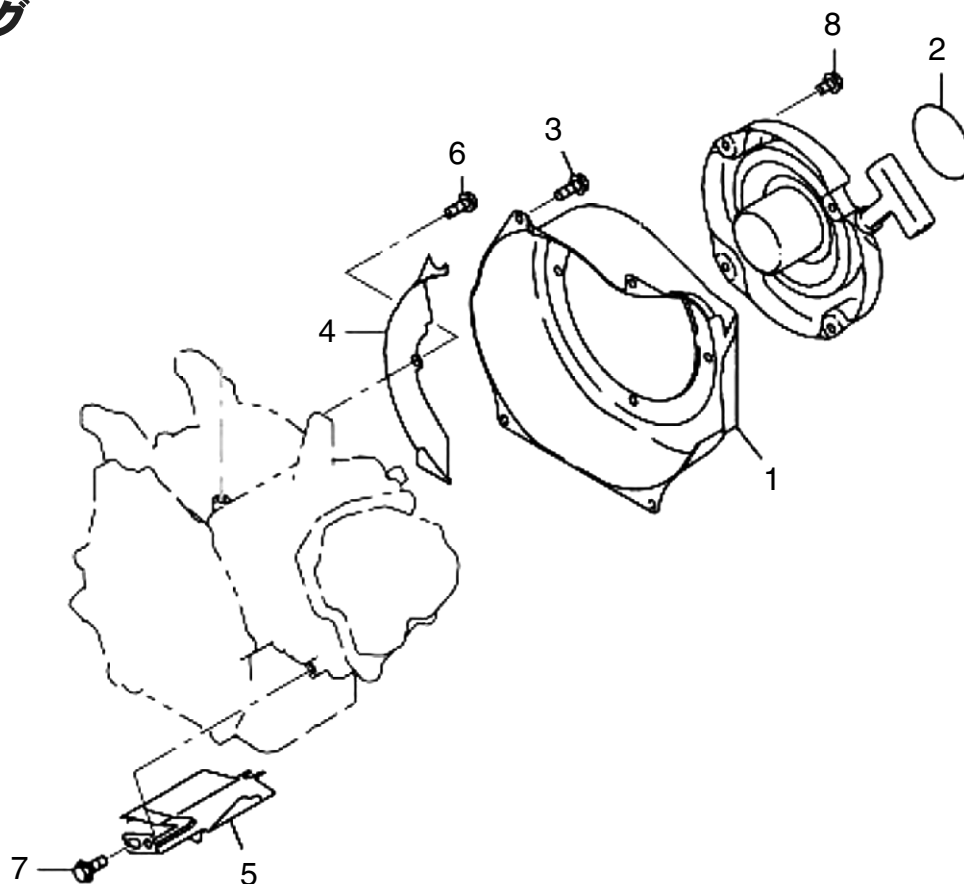
ガバナオペレーション

(KR) 富士重工 EX170D 10270

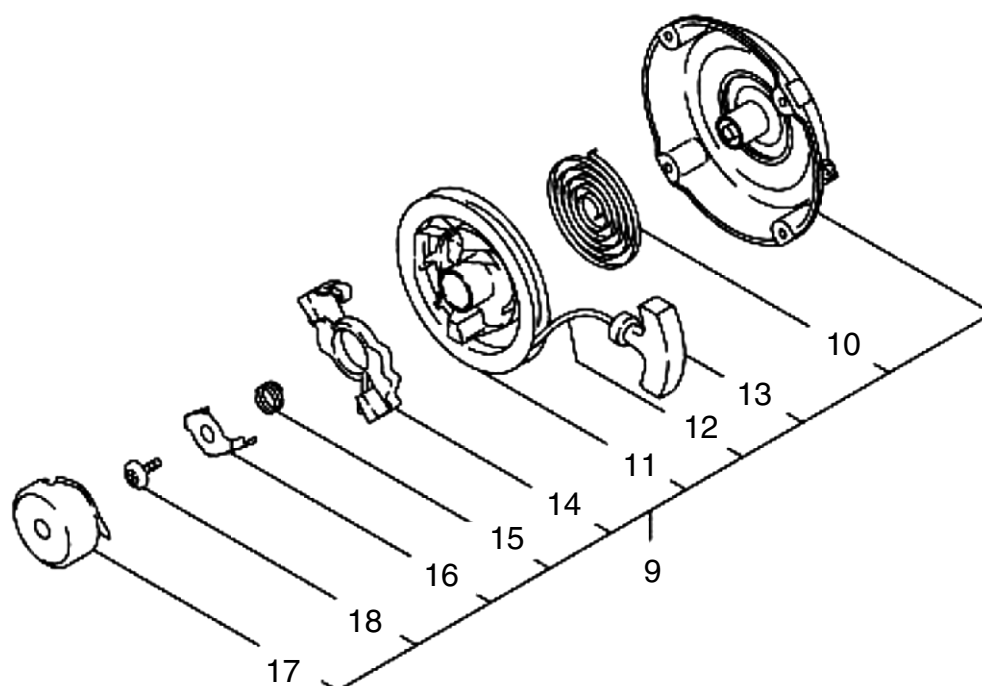
□使用個数は1台に使用する個数で入り数ではありません □価格は1個あたりの単価です □表示価格に消費税は含まれておりません

見出番号	部品番号	部品名称	使用 個数	備 考	希望小売価格
1	277-42301-40	ガバナーレバーAY	1		800
2	277-42201-33	ガバナシャフト	1		750
3	279-42701-23	ガバナロッドCP	1		200
4	277-42801-23	ロッドスプリング	1		150
5	003-13050-00	クリップ	1		100
6	013-00602-40	ボルト&ワッシャー	1		100
7	018-60600-20	ナット	1		100
8	277-42510-23	ガバナスプリング	1		200
9		スピードコントロールレバー	1		供給打切
10	277-43502-03	ストッププレート	1		300
11	277-44501-03	ワッシャー	1		100
12	021-70600-70	フリクションワッシャ	1		100
13	004-31062-50	スクリューパンヘッド	1		100
14	237-45004-23	スプリング、アジャスト	1		100
15	277-46002-02	スピードコントロールブラケットUN	1		700
16	002-35060-00	セルフロックナット	1		100
17	011-00600-20	フランジボルト	2		100

クーリング



スタータ



5

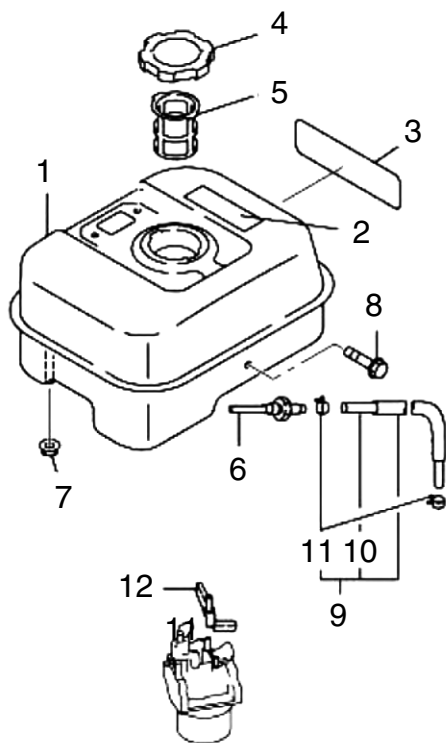
クーリング / スターター

(KR) 富士重工 EX170D 10270

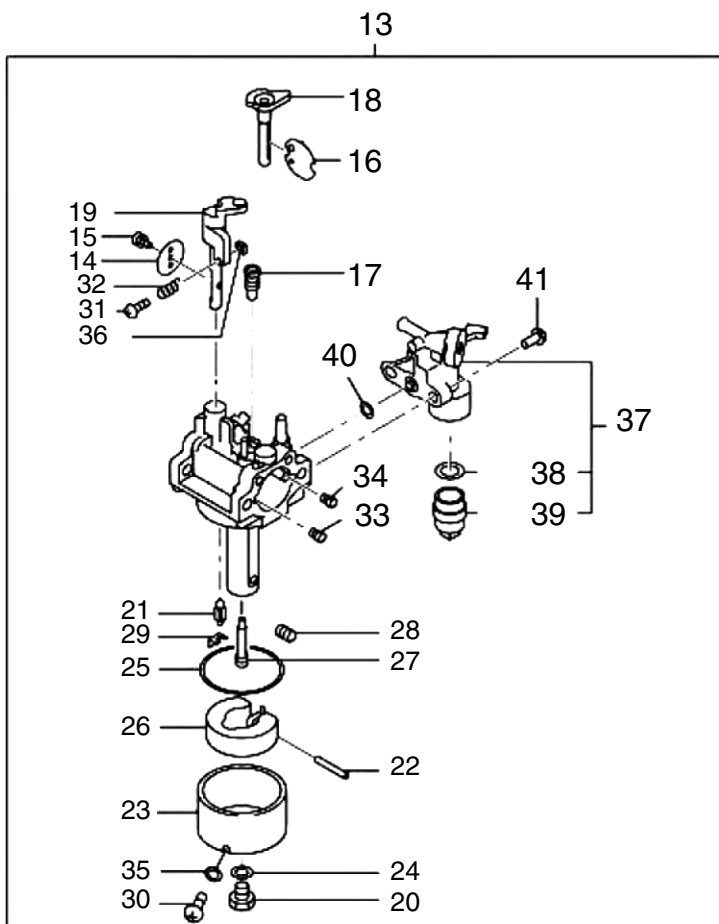
□使用個数は1台に使用する個数で入り数ではありません □価格は1個あたりの単価です □表示価格に消費税は含まれておりません

見出 番号	部 品 番 号	部 品 名 称	使用 個数	備 考	希望小売価格
1	277-51202-01	ブローアハウジングCP	1	BLACL	3,900
2	073-20054-71	ラベル、トレードマーク	1	60D	250
3	011-00600-30	フランジボルト	4	6X14	100
4	20A-52711-01	バッフル1(ケース)CP	1		650
5	277-52702-03	バッフル2(ヘッド)	1		1,350
6	001-04061-60	フランジボルト	1		100
7	011-00600-20	フランジボルト	1		100
8	013-00602-81	ボルト&ワッシャーAY	4		100
9		リコイルスターターAY	1		供給打切
10	226-50716-08	スパイラルスプリング	1		2,350
11	277-50121-08	リール	1		2,650
12		スターターロープ	1	長さ1800MM	供給打切
13	281-50300-18	スターターノブ	1		550
14	281-50325-08	ラチェット	1		450
15	281-50330-08	フリクションスプリング	1		400
16	281-50340-08	フリクションプレート	1		400
17	277-50145-08	スタータープーリー	1		1,750
18	281-50351-08	センタースクリュー	1		400

フューエルタンク



キャブレター



□使用個数は1台に使用する個数で入り数ではありません □価格は1個あたりの単価です □表示価格に消費税は含まれておりません

見出番号	部品番号	部品名称	使用個数	備考	希望小売価格
1	277-60102-31	フューエルタンクCP	1	BLACL	9,500
2	073-20049-80	ラベル、コーション	1		300
3	277-95117-03	ラベル、モデル	1		450
4	20A-04401-00	フューエルタンクキャップ	1	BLACK	1,200
5	064-13600-10	フューエルフィルター	1		350
6	050-51200-20	ユニオン	1		500
7	002-38060-00	フランジナット	2		100
8	011-00601-30	フランジボルト	1		100
9		フューエルパイプCP	1		供給打切
10	085-19600-00	ラバーパイプ	1		1,650
11		ホースクランプ	2		供給打切
12	20A-43801-01	チョークレバーCP	1		400
13	277-62301-60	キャブレターAY	1	STD	9,400
14	277-62535-08	スロットルバルブ	1	#160	1,050
15	209-62351-08	スクリュー	1		100
16	277-62525-08	チョークバルブ	1		750
17	246-62420-08	パイロットジェット	1	#40	800
18		チョークレバー	1		供給打切
19	277-62530-18	スロットルシャフト-A	1		2,400
20	227-62451-08	ボルト	1		650
21	277-62500-08	ニードル-A	1		2,400
22	277-62515-08	ピン	1		250
23	277-62506-08	フロートボデー	1		2,850
24	214-62450-08	パッキン	1		100
25	214-62540-08	チャンバーパッキン	1		550
26		フロートAY	1		供給打切
27	277-62440-08	メインノズル	1		1,850
28	277-62402-08	メインジェット	1	#81.3	1,050
29	226-62701-18	クリップ	1		400
30	277-62360-08	ボルト	1		550
31	106-62556-08	スクリュー	1		100
32	283-62357-08	スプリング	1		400
33	248-62410-08	エアージェット	1		950
34		エアージェット	1		供給打切
35	236-62541-08	パッキン	1		350
36	277-62553-08	ナット	1		400
37	279-62103-30	フューエルストレーナーAY	1		1,250
38	277-62110-18	パッキン	1		200
39	277-62100-18	カップ	1		350
40	277-62552-08	Oリング、ストレーナー	1		400
41		スクリュー	2		供給打切

