

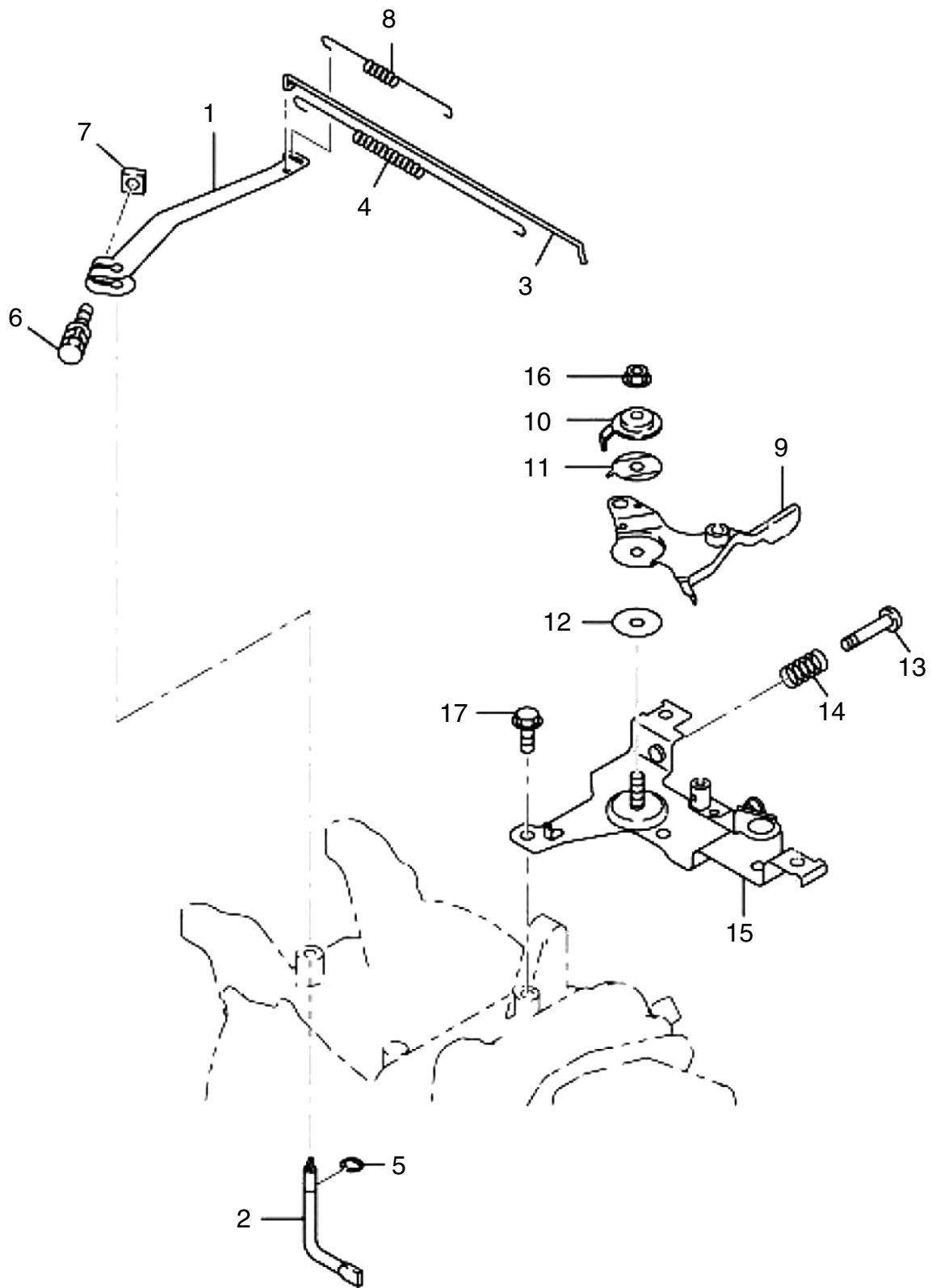
□使用個数は1台に使用する個数で入り数ではありません □価格は1個あたりの単価です □表示価格に消費税は含まれておりません

見出番号	部品番号	部品名称	使用個数	備考	希望小売価格
1	277-31601-71	カムシャフトCP	1		7,150
2	277-35101-01	ピン(カムシャフト)CP	1		750
3	024-00600-30	Oリング	1		150
4	277-38601-03	ピン(スプリング)	1		100
5		リリースレバー	1		供給打切
6	277-36501-03	クリップ	1		100
7	277-38702-03	リターンスプリング	1		150
8	279-33601-03	バルブスプリング	2		200
9	269-33701-03	スプリングリテーナ	2		300
10	277-33401-H3	インテークバルブ	1		1,150
11	277-33501-H3	エクゾーストバルブ	1		1,750
12	132-10KA0-31	コレットバルブ	4		100
13	277-35602-H1	タイミングチェーンCP	1	88LINK	1,900
14	20A-36911-03	テンショナー	1		250
15	277-37101-03	スプリング(テンショナー)	1		200
16	277-36902-03	ピン(テンショナー)	1		200
17	20A-36913-03	チェーンガイド	1		250
18	277-35004-01	ピン(ロッカー)CP	1		250
19	003-13050-00	クリップ	1		100
20	277-36201-00	ロッカーアーム IN, AY	1		1,700
21	277-36202-00	ロッカーアーム EX, AY	1		1,600
22	014-90500-20	アジャスティングスクリュー	1		150
23	014-90500-20	アジャスティングスクリュー	1		150
24	017-00500-30	ナット	1		100
25	017-00500-30	ナット	1		100
26	011-00600-20	フランジボルト	1		100
27	20A-30101-11	マフラーCP	1	STD	9,000
28	277-34201-51	マフラーカバーCP	1		2,150
29	277-35201-13	ガスケット、マフラー	1	T=0.2	250
30	002-38080-00	フランジナット	2		100
31	015-20600-90	タッピングボルト	2		100
32	011-00600-10	フランジボルト	1		100
33	011-00803-20	フランジボルト	1		100
34	277-37203-H1	スクリーンCP	1		700
35	015-00400-60	タッピングスクリュー	2		100
36	20A-32902-01	インシュレータCP	1		1,350
37	20A-35903-03	ガスケット2(インシュレーター)	1	T=0.5	150
38	20A-35902-03	ガスケット1(インシュレーター)	1	T=0.5	150
39	002-38060-00	フランジナット	2		100
40	001-04062-00	フランジボルト	1		100

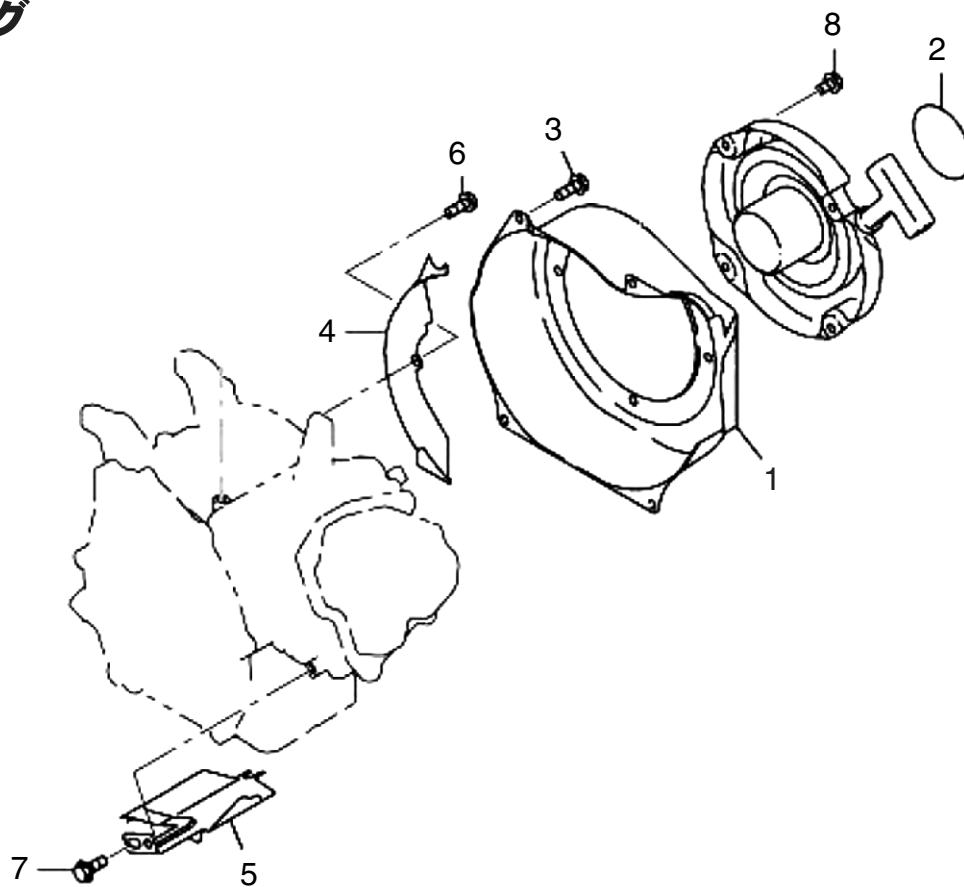
4

ガバナオペレーション

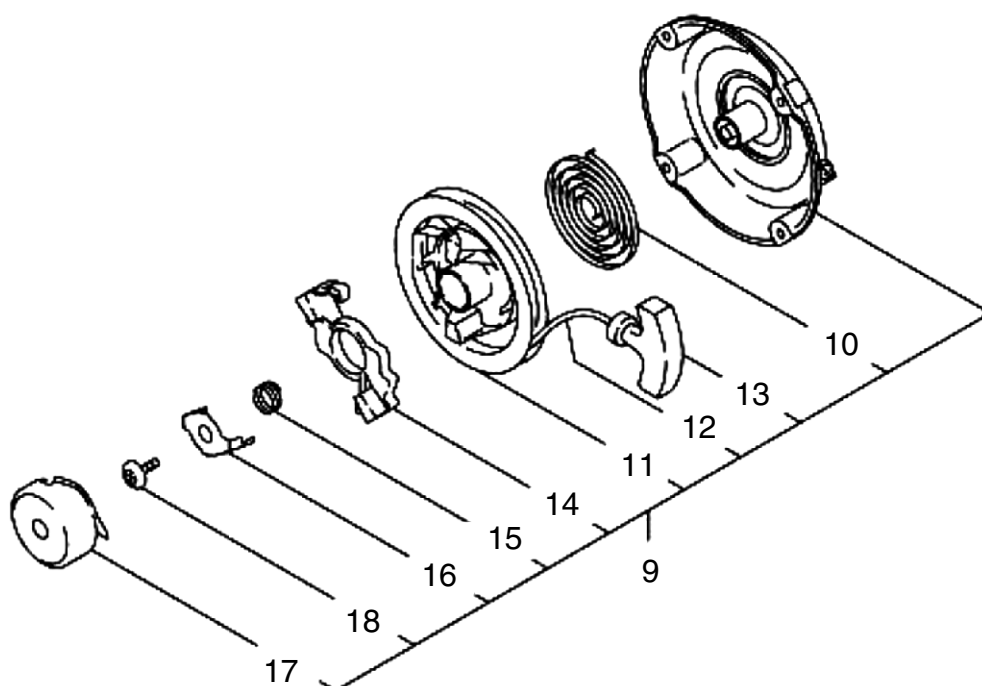
(SE/SER) 富士重工 EX170D 10250



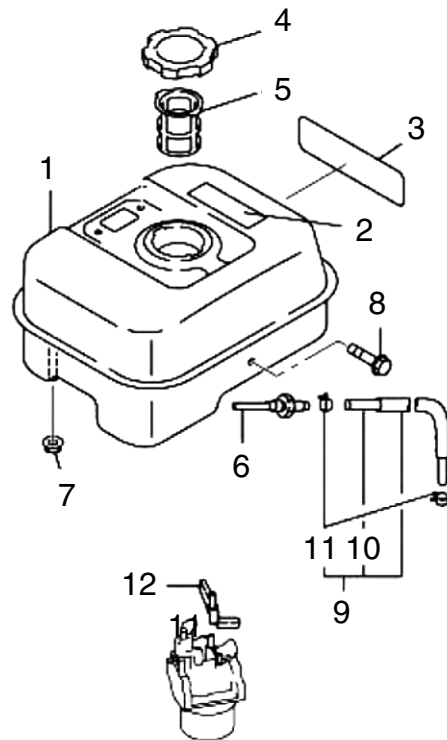
クーリング



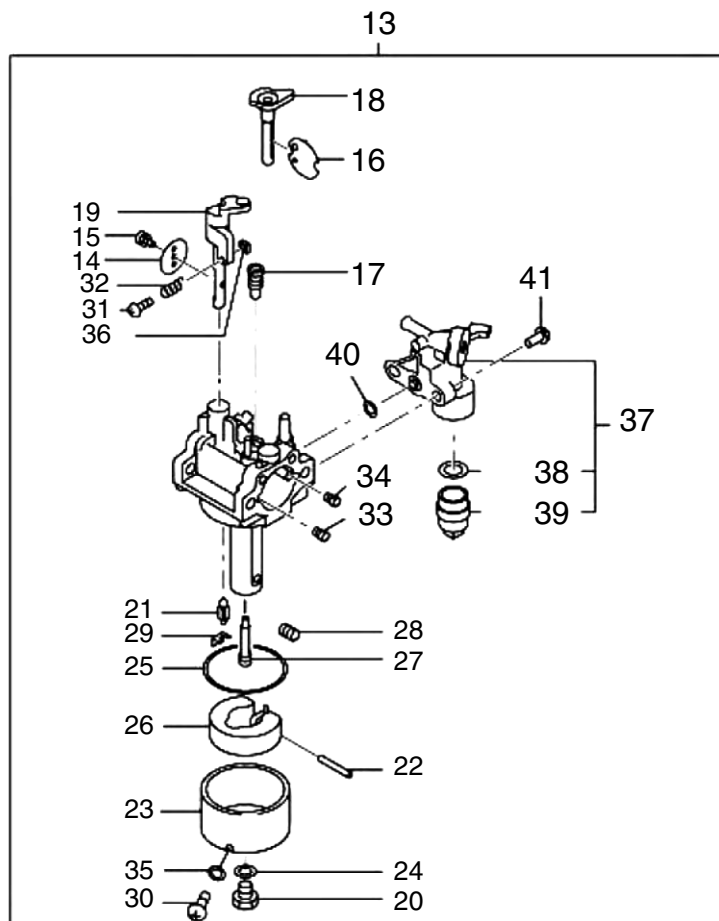
スタータ



フューエルタンク



キャブレター



□使用個数は1台に使用する個数で入り数ではありません □価格は1個あたりの単価です □表示価格に消費税は含まれておりません

見出番号	部品番号	部品名称	使用個数	備考	希望小売価格
1		フューエルタンクCP	1	TAXI YELLOW	供給打切
2	073-20049-80	ラベル、コーション	1		300
3	277-95117-03	ラベル、モデル	1		450
4	043-04400-50	フューエルタンクキャップ	1	BLACK	1,200
5	X64-13600-10	フューエルフィルター	1		350
6	050-51200-20	ユニオン	1		500
7	002-38060-00	フランジナット	2		100
8	011-00601-30	フランジボルト	1		100
9		フューエルパイプCP	1		供給打切
10	085-19600-00	ラバーパイプ	1		1,650
11		ホースクランプ	2		供給打切
12	277-43801-01	チョークレバーCP	1		400
13	277-62301-60	キャブレターAY	1	STD	9,400
14	277-62535-08	スロットルバルブ	1	#160	1,050
15	209-62351-08	スクリュー	1		100
16	277-62525-08	チョークバルブ	1		750
17	246-62420-08	パイロットジェット	1	#40	800
18	277-62520-08	チョークレバー	1		1,450
19	277-62530-18	スロットルシャフト-A	1		2,400
20	227-62451-08	ボルト	1		650
21	277-62500-08	ニードル-A	1		2,400
22	277-62515-08	ピン	1		250
23	277-62506-08	フロートボデー	1		2,850
24	214-62450-08	パッキン	1		100
25	214-62540-08	チャンバーパッキン	1		550
26	226-62506-08	フロートAY	1		2,100
27	277-62440-08	メインノズル	1		1,850
28	277-62402-08	メインジェット	1	#81.3	1,050
29	226-62701-18	クリップ	1		400
30	277-62360-08	ボルト	1		550
31	106-62556-08	スクリュー	1		100
32	283-62357-08	スプリング	1		400
33	248-62410-08	エアージェット	1		950
34	106-62410-08	エアージェット	1		1,000
35	236-62541-08	パッキン	1		350
36	277-62553-08	ナット	1		400
37	279-62103-30	フューエルストレーナーAY	1		1,250
38	277-62110-18	パッキン	1		200
39	277-62100-18	カップ	1		350
40	277-62552-08	Oリング、ストレーナー	1		400
41		スクリュー	2		供給打切

