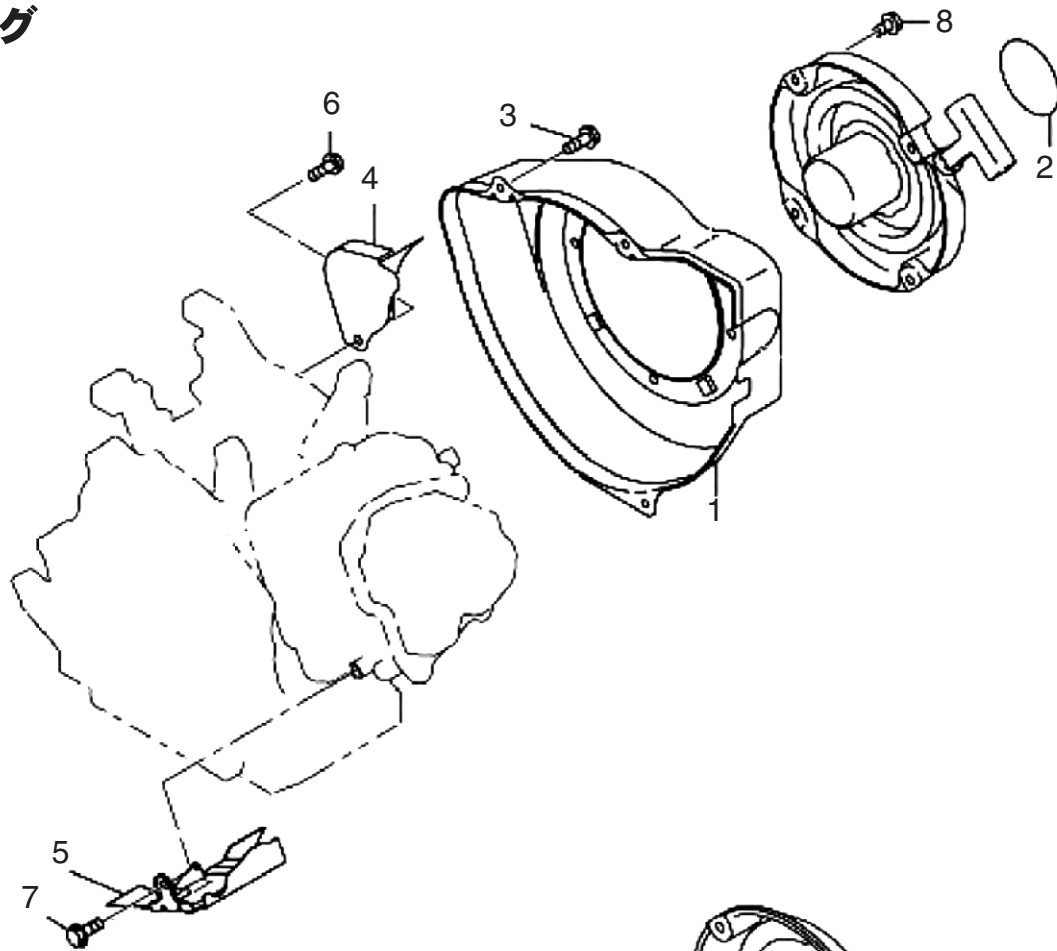
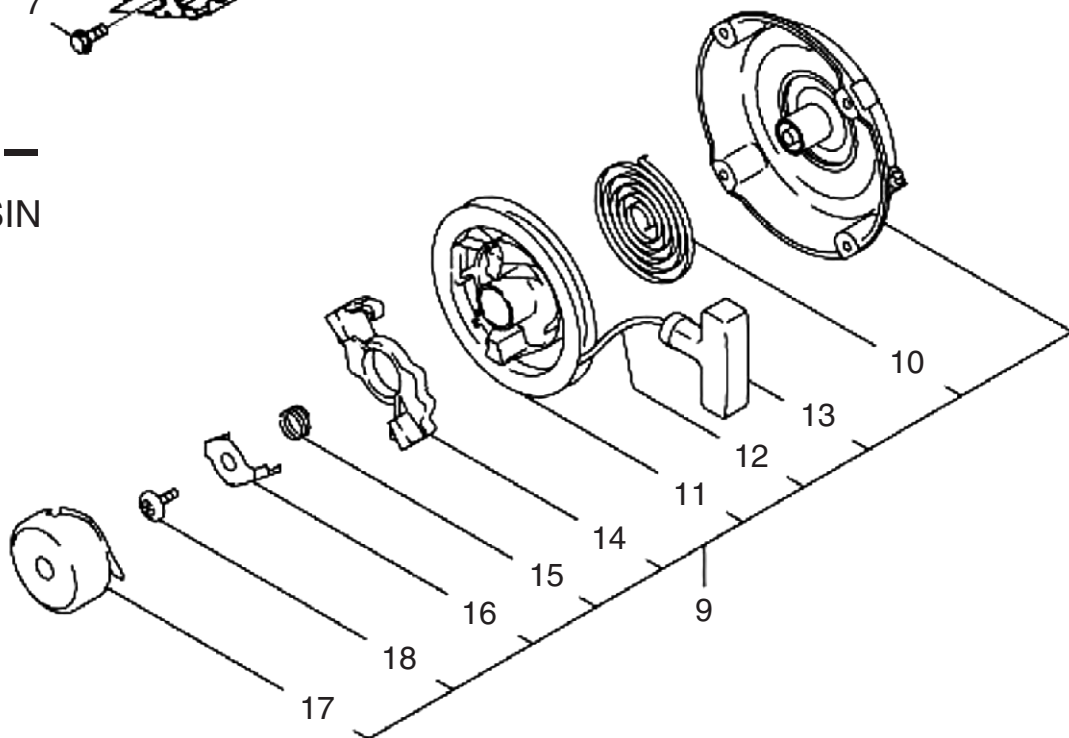


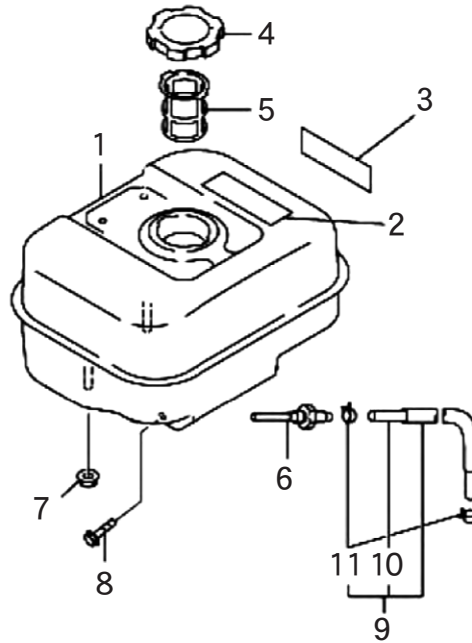
□使用個数は1台に使用する個数で入り数ではありません □価格は1個あたりの単価です □表示価格に消費税は含まれておりません

見出番号	部品番号	部品名称	使用個数	備考	希望小売価格
1	279-31601-41	カムシャフトCP	1		7,750
2	277-35101-01	ピン(カムシャフト)CP	1		750
3	024-00600-30	Oリング	1		150
4	277-38601-03	ピン(スプリング)	1		100
5	279-36401-03	レリーズレバー	1		1,000
6	277-36501-03	クリップ	1		100
7		リターンスプリング	1		供給打切
8	279-33601-03	バルブスプリング	2		200
9	269-33701-03	スプリングリテーナ	2		300
10	279-33401-H3	インテークバルブ	1		1,250
11	279-33501-H3	エクゾーストバルブ	1		1,950
12	132-10KA0-31	コレットバルブ	4		100
13	279-35602-H1	タイミングチェーンCP	1	100LINK	2,100
14	20A-36911-03	テンショナー	1		250
15	277-37101-03	スプリング(テンショナー)	1		200
16	277-36902-03	ピン(テンショナー)	1		200
17	20A-36913-03	チェーンガイド	1		250
18	277-35004-11	ピン(ロッカー)CP	1		250
19	003-13050-00	クリップ	1		100
20	277-36201-00	ロッカーアーム IN, AY	1		1,700
21	277-36202-00	ロッカーアーム EX, AY	1		1,600
22	014-90500-20	アジャスティングスクリュー	1		150
23	014-90500-20	アジャスティングスクリュー	1		150
24	017-00500-30	ナット	1		100
25	017-00500-30	ナット	1		100
26	011-00600-20	フランジボルト	1		100
27	22E-30101-01	マフラーCP	1		10,200
28	279-34201-41	マフラーカバーCP	1		2,700
29	277-35201-13	ガスケット、マフラー	1	T=0.2	250
30	002-38080-00	フランジナット	2		100
31	015-20600-90	タッピングボルト	2		100
32	011-00600-10	フランジボルト	1		100
33	011-00803-20	フランジボルト	1		100
34		スクリーンCP	1		供給打切
35	015-00400-60	タッピングスクリュー	2		100
36	279-32902-J1	インシュレーターCP	1		750
37	279-35903-J3	ガスケット2(インシュレーター)	1	T=0.5	100
38	22E-35902-03	ガスケット1(インシュレーター)	1	T=0.5	150
39	002-38060-00	フランジナット	2		100
40	001-04062-00	フランジボルト	1		100
41	085-10800-00	ラバーパイプ	1	8X11XM	900

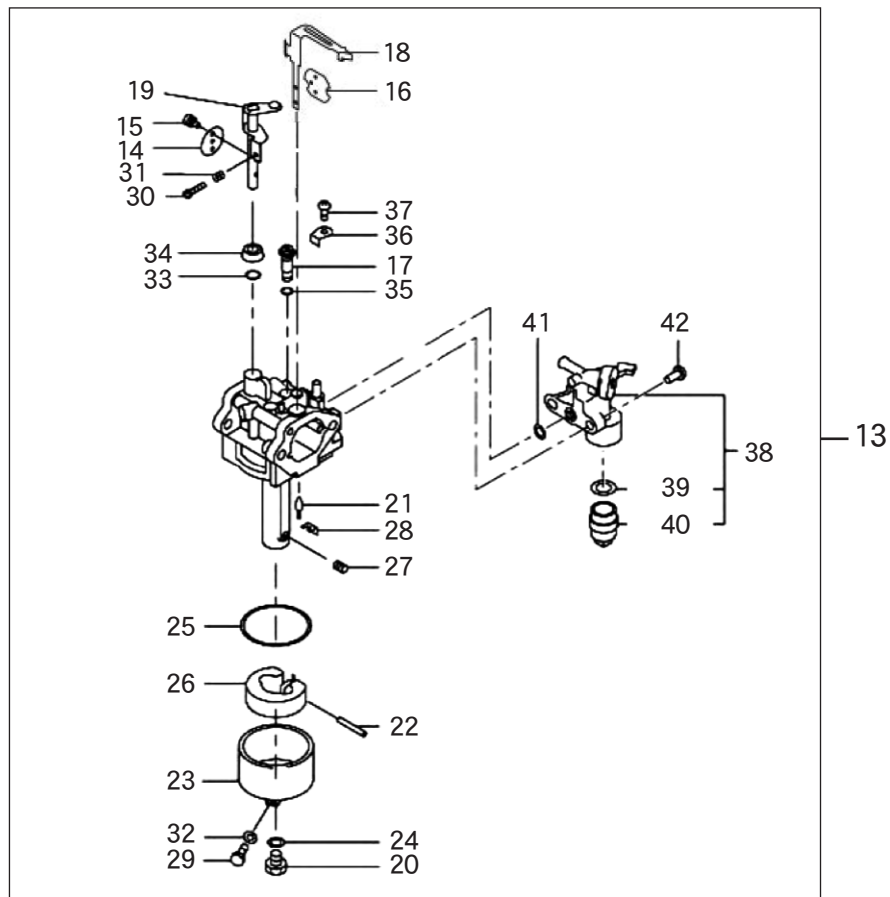
クーリング

スターター
RESIN

フューエルタンク



キャブレター



□使用個数は1台に使用する個数で入り数ではありません □価格は1個あたりの単価です □表示価格に消費税は含まれておりません

見出番号	部品番号	部品名称	使用個数	備考	希望小売価格
11	279-60101-31	フューエルタンクCP	1	TAXI YELLOW⇒ロビンイエロー	10,500
2	073-20049-80	ラベル、コーション	1		300
3		ラベル、モデル	1		供給打切
4	043-04400-50	フューエルタンクキャップ	1	BLACK	1,200
5	064-13600-10	フューエルフィルター	1		350
6	050-51200-20	ユニオン	1		500
7	002-38080-00	フランジナット	2		100
8	011-00802-50	フランジボルト	2		150
9	279-62602-11	フューエルパイプCP	1	6X11X195	1,000
10	085-19600-00	ラバーパイプ	1	6X11	1,650
11	056-11100-20	ホースクランプ	2		100
13		キャブレターAY	1	STD	供給打切
14	279-62536-08	スロットルバルブ	1		2,250
15	209-62351-08	スクリュー	1		100
16	279-62527-08	チョークバルブ	2		400
17	279-62421-08	パイロットジェット	1	#40	1,000
18	279-62522-08	チョークレバー	1		750
19	279-62532-08	スロットルシャフトA	1		2,250
20	150-62358-08	ボルト	1		200
21	224-62305-08	ニードルバルブAY	1		2,500
22	214-62515-08	フロートピン	1		250
23	279-62506-08	フロートボディー	1		2,000
24	207-62345-08	ワッシャー	1		100
25	206-62540-08	F、チャンバーパッキン	1		400
26	234-62506-08	フロート	1		1,950
27	279-62406-08	メインジェット	1	#91.3	750
28	226-62701-18	クリップ	1		400
29	279-62361-08	ボルト	1		300
30	106-62556-08	スクリュー	1		100
31	283-62357-08	スプリング	1		400
32	279-62541-08	ワッシャー	1		250
33	246-62390-08	シール	1		200
34	279-62551-08	リング	1		400
35	106-62384-08	Oリング	1		150
36	279-62360-08	プレート	1		400
37	279-62351-08	スクリュー	1		250
38	279-62103-30	フューエルストレーナーAY	1		1,250
39	277-62110-18	パッキン	1		200
40	277-62100-18	カップ	1		350
41	277-62552-08	Oリング ストレーナー	1		400
42		スクリュー	2		供給打切

