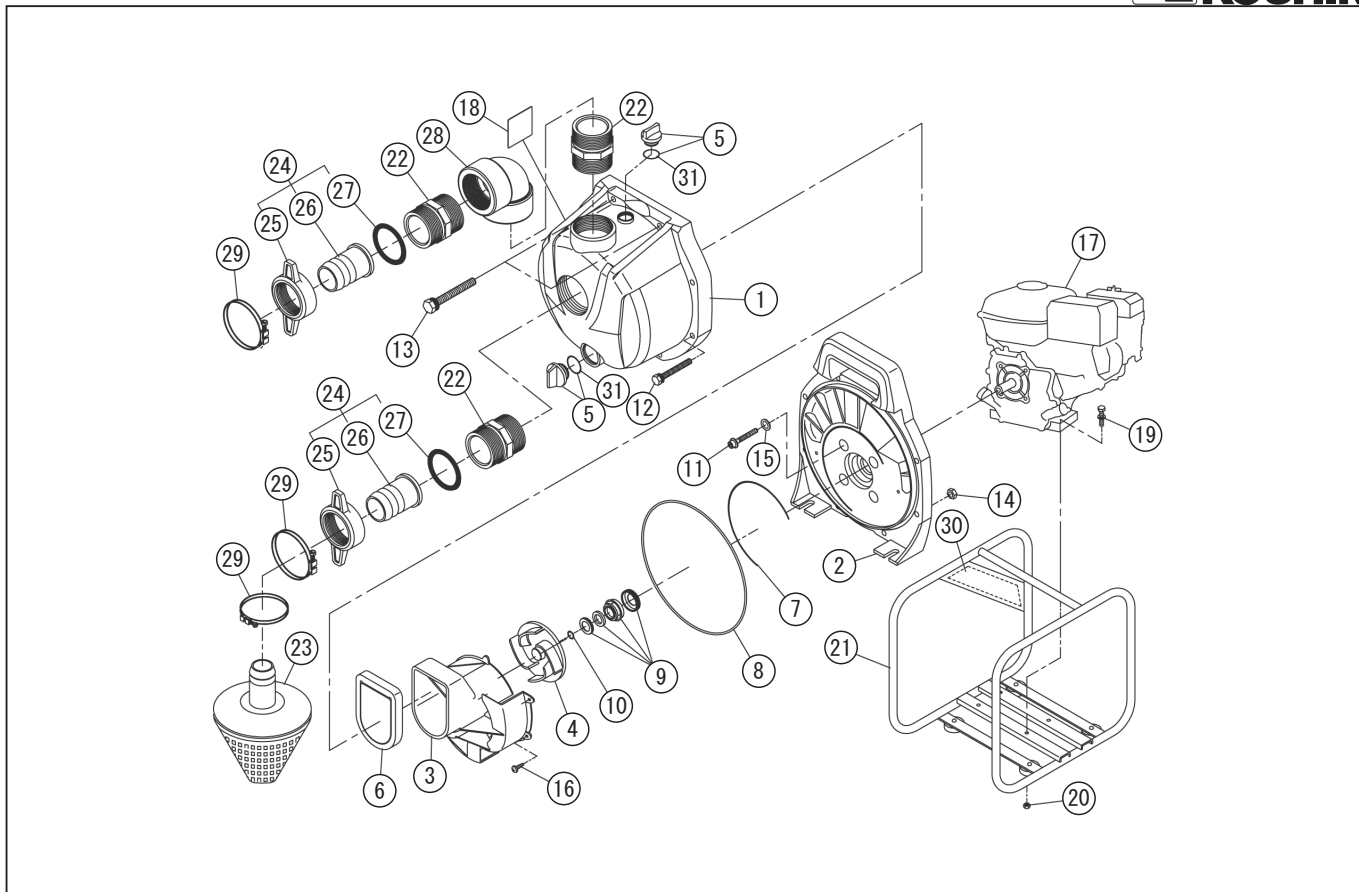


型式名 PGH-50-AAA-0 <GX120T2> (013851901)

No.	部品コード	部品名	使用個数	規格・材質	単価	備考
1	013006401	PG-50 Gポンプケース (PP) (ガラス 20%)	1		10,900	
2	013006001	PG-50 フランジブラケット (PP) (ガラス 20%)	1		9,900	
3	013006101	PG-50 渦巻室 (PP) (ガラス 20%)	1		5,500	
4	013006301	PG-50 インペラ (PP) (ガラス 20%)	1		2,450	
5	013800102	PG 20A プラグミ	2		350	
6	013000902	PG チャッキバルブ	1	EPDM	1,000	N
7	013000802	PG 渦巻室パッキン	1	EPDM	250	N
8	013005701	PG-50 ブラケット角リング	1	EPDM	650	N
9	011409001	SEH-50XP メカニカルシール	1		2,550	
10	011046601	SE-50L インペラ調整ワッシャー	2	BSP T=0.3	100	N
11	734705074	六角穴付フランジナット	4	M8×50 SUS	600	N
12	746205056	六角トリーマ P=3 (SW・PW 組込)	6	M8×55 SUS	250	N
13	746205057	六角トリーマ P=3 (SW・PW 組込)	2	M8×60 SUS	250	N
14	827405008	六角ナット	8	M8SUS 1種中	100	N
15	854255008	シールワッシャー	4	φ8	100	N
16	718505035	十字穴付タッピングネジ	3	4 × 1 2 - 2 種 SUS	100	N
17	012269401	GX120T2WMKJ エンジン	1		-	
18	013007701	PGH-50-AAA-0 銘板	1	アルミ	100	N
19	743119051	トリート形ばね座金組込六角ボルト	4	M 8 × 3 5 SWRM	100	N
20	827419008	六角ナット	4	M8 1種中 SWRM 3価ノット	100	N
21	013809201	PGH-50-BAH ベースクミ	1	艶消し黒	8,050	
22	013006201	PG-50 ニップル (PP) (ガラス 20%)	3		1,100	
23	011815901	SE-50X ストレナー (ミ ( 柱無 )	1	PP 三角 柱リカ	2,000	オモリ無
24	011702602	SE-50X カップリングミ	2		900	
25	011339002	SE-50X カップリング	2	ABS	550	
26	011035605	SE-50 竹の子ニップル	2	ABS	250	
27	011339101	SE-50X カップリングパッキン	2	NBR	100	N
28	013003902	PG-50 エルブ 90°	1	PP	2,750	
29	940005060	ホースバンド φ 6 0	3	φ 6 0 SUS	1,000	
30	012230701	SE 斜めサイドパネルラベル	1		200	N

□単価記入なき部品の販売は行っておりません。 □単価は予告なく変更することがあります。 □表示価格に消費税は含まれておりません。 □送料は別途料金がかかります。



型式名 PGH-50-AAA-0 <GX120T2> (013851901)

No.	部品コード	部品名	使用個数	規格・材質	単価	備考
31	013000702	PG 20A プラパッキン	2	EPDM	100	N
	013007901	PGH-50 和文取説	1		650	N
	013007801	PGH-50-AAA パッキンケース	1		1,900	

□単価記入なき部品の販売は行っておりません。 □単価は予告なく変更することがあります。 □表示価格に消費税は含まれておりません。 □送料は別途料金がかかります。