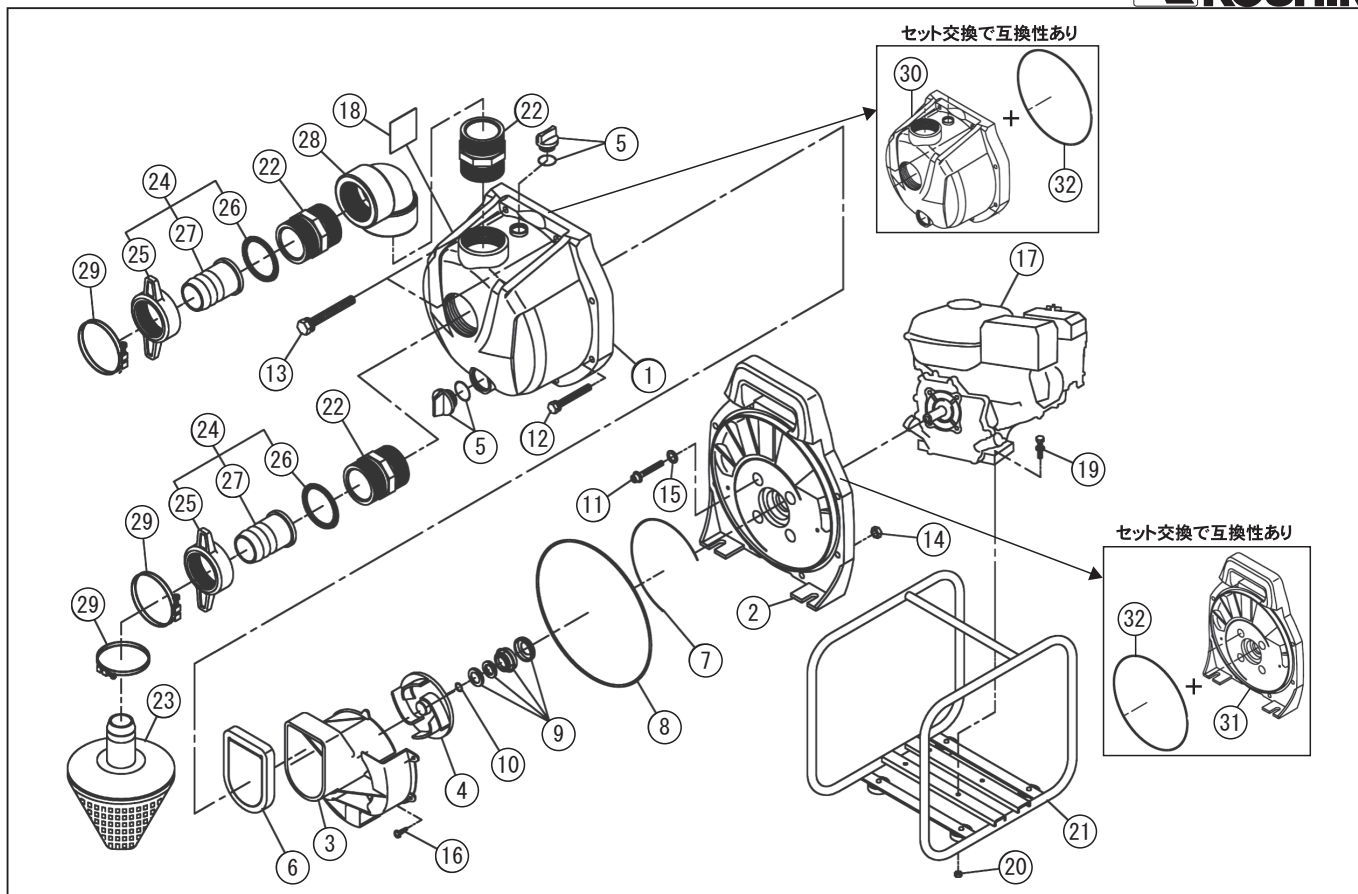


型式名 PGM-50-AAA-0 <GM132> (013850904)

No.	部品コード	部品名	使用個数	規格・材質	単価	備考
1	013002404	PG-50PS ポンプケース	1	PET	-	セット交換で互換性有
2	013000204	PG-50 フランジブラケット	1	PET	-	セット交換で互換性有
3	013006101	PG-50 渦巻室	1	PP	5,500	
4	013006301	PG-50 インペラ	1	PP	2,450	
5	013800101	PG 20A プラグタミ	2		350	
6	013000901	PG チャッキバルブ	1	EPDM	1,000	N
7	013000801	PG 渦巻室パッキン	1	EPDM	250	N
8	013000501	PG-50 ブラケットパッキン	1	EPDM	-	N
9	011409001	SEH-50XP メカニカルシール	1	EH790-020	2,550	
10	011046601	SE-50L インペラ調整ワッシャ	2	BSP T0.3	100	N
11	734705074	六角穴付フランジナット	4	M8×50SUS	600	N
12	746205057	六角トリマP=3(SW・PW 組込)	2	M8×60SUS	250	N
13	746205056	六角ナットセムス SW・PW	6	M8×55SUS	250	N
14	827405008	六角ナット	8	M8 SUS	100	N
15	854255008	シールワッシャ	4	φ8	100	N
16	718505035	十字穴付タビングネジ	3	4×12SUS	100	N
17	011522202	GM132PN-70A エンジン	1	三菱 4サイクル	-	
18	013003701	PGM-50-AAA 銘板	1		100	N
19	743119051	トリムト形パネ座金組込六角ナット	4	M8×35SWRM	100	N
20	827419008	六角ナット	4	M8 SWRM	100	N
21	011728001	SEM-50X-AAD ベースタミ	1	NO.289 艶消し黒	8,050	
22	013006201	PG-50 ニップル	3		1,100	
23	011815901	SE-50L ストレーナタミ	1	PP 三角 柱リタ	2,000	
24	011702602	SE-50X カップリングタミ	2	PS 樹脂 + 樹脂	900	PA-95(4971770-101531)
25	011339002	SE-50X カップリング	2	ABS	550	
26	011339101	SE-50X カップリングパッキン	2	NBR	100	N
27	011035605	SE-50 タノニップル	2	ABS	250	
28	013003902	PG-50 エルブ 90°	1	PP 白	2,750	
29	940005060	ホースバンド φ60	3	φ60SUS	1,000	N
30	013006401	PG-50 PS ポンプケース	1	PP	10,900	

□単価記入なき部品の販売は行っておりません。 □単価は予告なく変更することがあります。 □表示価格に消費税は含まれておりません。 □送料は別途料金がかかります。



型式名 PGM-50-AAA-0 <GM132> (013850904)

No.	部品コード	部品名	使用個数	規格・材質	単価	備考
31	013006001	PG-50 フランジプレート	1	PP	9,900	N
32	013005701	PG-50 プレート角リング	1	EPDM	650	
	013003803	PGM-50 和文取説	1		650	

□単価記入なき部品の販売は行っていません。 □単価は予告なく変更することがあります。 □表示価格に消費税は含まれておりません。 □送料は別途料金がかかります。