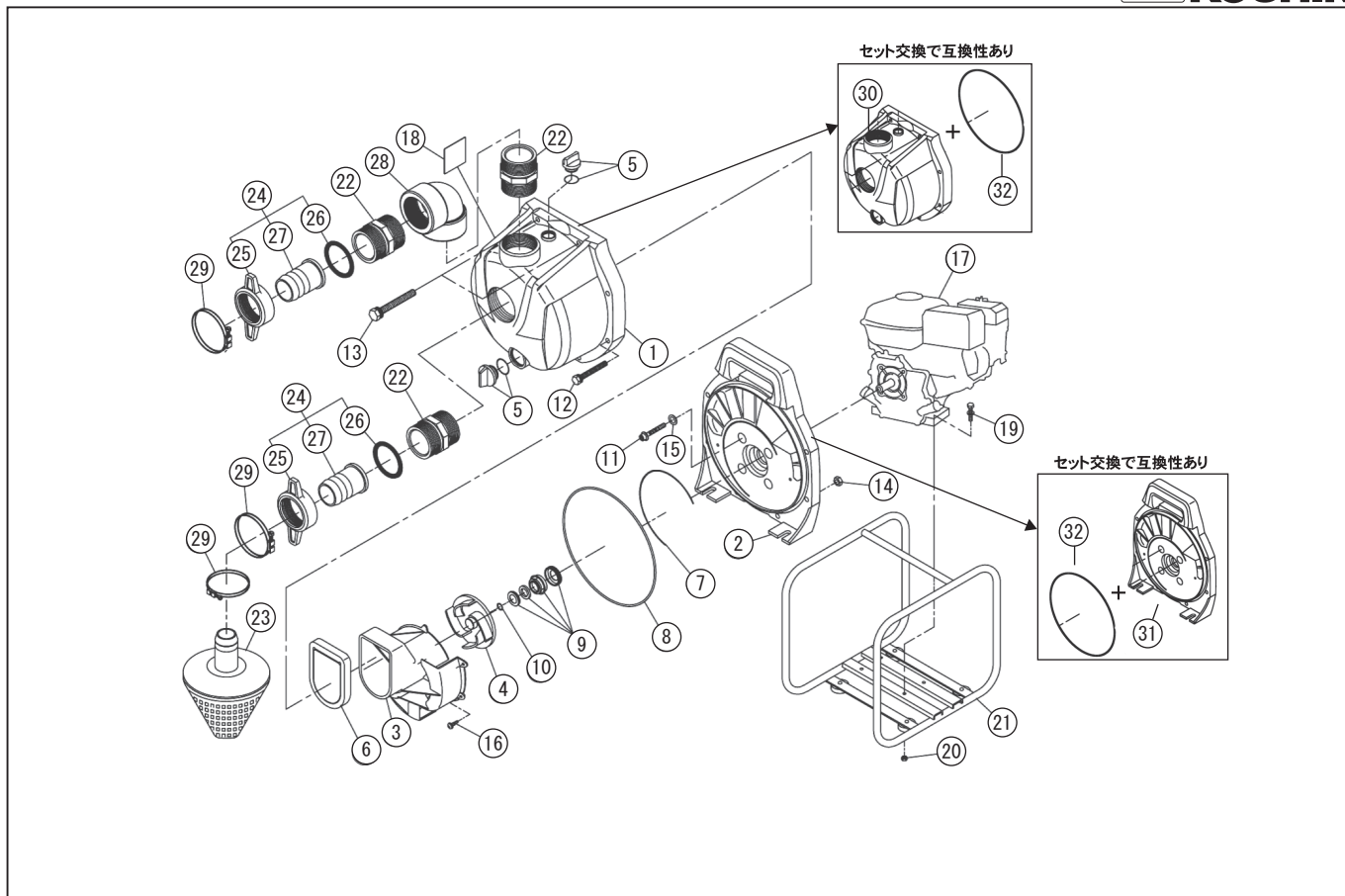


型式名 PGM-50G-AAA-0 <GT400PC> (013851501)

No.	部品コード	部品名	使用個数	規格・材質	単価	備考
1	013002404	PG-50PS ポンプケース	1	PET	-	セット交換で互換性有
2	013000204	PG-50 フランジフラケット	1	PET	-	セット交換で互換性有
3	013006101	PG-50 渦巻室	1	PET → P P	5,500	
4	013006301	PG-50 インペラ	1	PET → P P	2,450	
5	013800101	PG 20A プラグ&ミ	2		350	
6	013000902	PG チャッキバルブ	1	EPDM	1,000	N
7	013000802	PG 渦巻室パッキン	1	EPDM	250	N
8	013000501	PG-50 フラケットパッキン	1	EPDM	-	N
9	011409001	SEH-50XP メカニカルシール	1	EH790-020	2,550	
10	011046601	SE-50L インペラ調整ワッシャ	2	BSP T0.3	100	N
11	734705074	六角穴付フランジナット	4	M8×50SUS	600	N
12	746205057	六角トリマP=3(SW・PW 組込)	2	M8×60SUS	250	N
13	746205056	六角ナット&スワッシュ	6	M8×55SUS	250	N
14	827405008	六角ナット	8	M8 SUS	100	N
15	854255008	シールワッシャ	4	φ8	100	N
16	718505035	十字穴付タビングネジ	3	4×12SUS	100	N
17	012077101	GT400PC-700 エンジン	1	三菱 4サイクル	-	
18	013003702	PGM-50G-AAA 銘板	1		-	
19	743119051	トリマ形パネ座金組込六角ナット	4	M8×35SWRM	100	N
20	827419008	六角ナット	4	M8 SWRM	100	N
21	011728001	SEM-50X-AAD ベース&ミ	1	NO.289 艶消し黒	8,050	
22	013006201	PG-50 ニップル	3		1,100	
23	011815901	SE-50L ストレーナ&ミ	1	PP 三角 柱リブ	2,000	
24	011702602	SE-50X カップリング&ミ	2	PS 樹脂 + 樹脂	900	PA-95(4971770-101531)
25	011339002	SE-50X カップリング	2	ABS	550	
26	011339101	SE-50X カップリングパッキン	2	NBR	100	N
27	011035605	SE-50 タノニップル	2	ABS	250	
28	013003902	PG-50 エル&ミ 90°	1	PP 白	2,750	
29	940005060	ホース&ミ φ60	3	φ60SUS	1,000	N
30	013006401	PG-50 PS ポンプケース	1	PP	10,900	

□単価記入なき部品の販売は行っておりません。 □単価は予告なく変更することがあります。 □表示価格に消費税は含まれておりません。 □送料は別途料金がかかります。



型式名 PGM-50G-AAA-0 <GT400PC> (013851501)

No.	部品コード	部品名	使用個数	規格・材質	単価	備考
31	013006001	PG-50 フラジブラケット	1	PP	9,900	N
32	013005701	PG-50 ブラケット角リング	1	EPDM	650	
	013003804	PGM-50G 和文取説	1		650	
	013005801	PGM-50G-AAA パッキングケース	1		2,100	

□単価記入なき部品の販売は行っておりません。 □単価は予告なく変更することがあります。 □表示価格に消費税は含まれておりません。 □送料は別途料金がかかります。