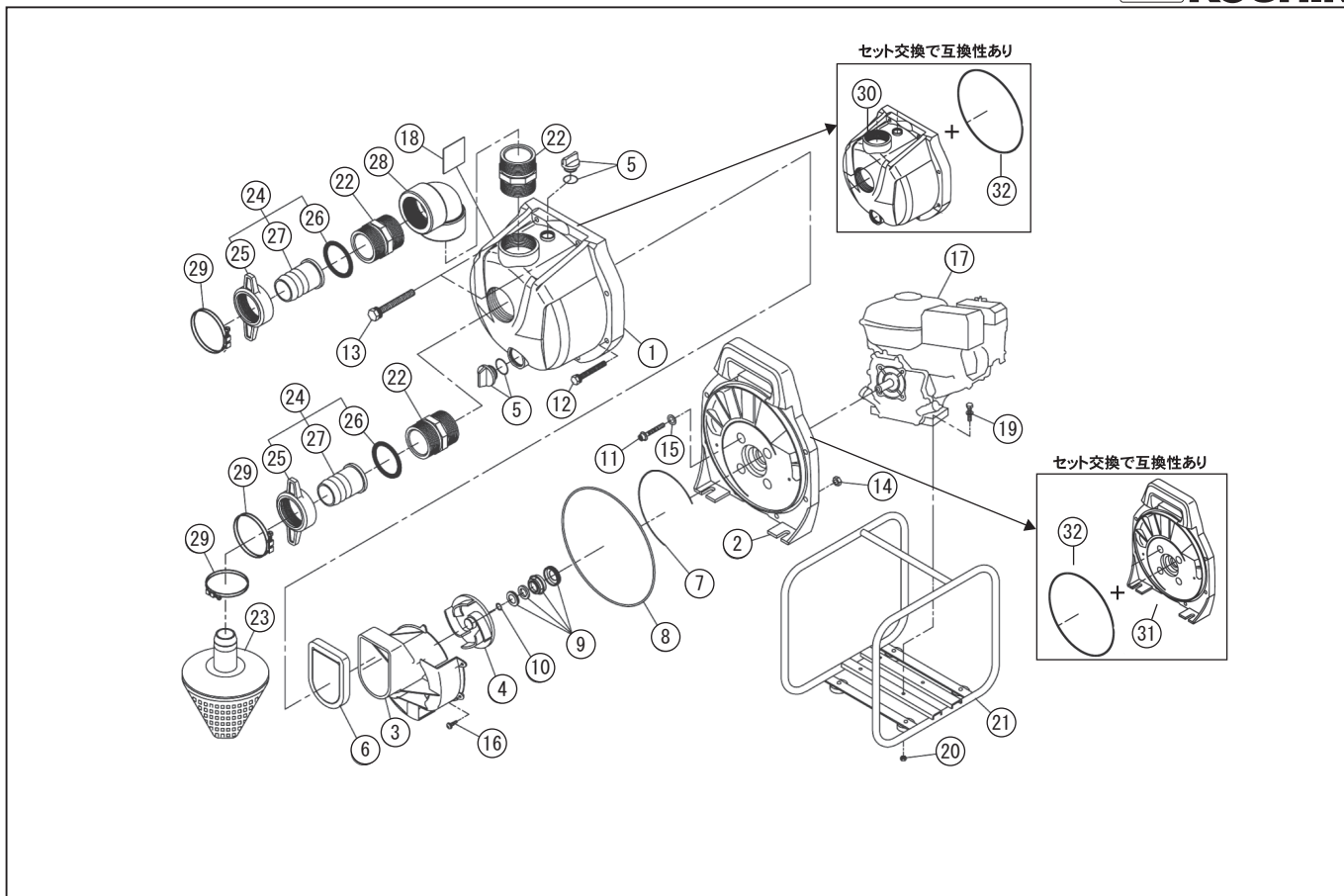


型式名 PGM-50G-AAA-1 <GT400PN> (013851502)

| No. | 部品コード     | 部品名                | 使用個数 | 規格・材質       | 単価     | 備考                    |
|-----|-----------|--------------------|------|-------------|--------|-----------------------|
| 1   | 013002404 | PG-50PS ポンプケース     | 1    | PET         | -      | セット交換で互換性有            |
| 2   | 013000204 | PG-50 フランジフラット     | 1    | PET         | -      | セット交換で互換性有            |
| 3   | 013006101 | PG-50 渦巻室          | 1    | PP          | 5,500  |                       |
| 4   | 013006301 | PG-50 インペラ         | 1    | PP          | 2,450  |                       |
| 5   | 013800101 | PG 20A プラグミ        | 2    |             | 350    |                       |
| 6   | 013000901 | PG チャッキバルブ         | 1    | EPDM        | 1,000  | N                     |
| 7   | 013000801 | PG 渦巻室パッキン         | 1    | EPDM        | 250    | N                     |
| 8   | 013000501 | PG-50 フラットパッキン     | 1    | EPDM        | -      | N                     |
| 9   | 011409001 | SEH-50XP メカニカルシール  | 1    | EH790-020   | 2,550  |                       |
| 10  | 011046601 | SE-50L インペラ調整ワッシャ  | 2    | BSP T0.3    | 100    | N                     |
| 11  | 734705074 | 六角穴付フランジナット        | 4    | M8×50SUS    | 600    | N                     |
| 12  | 746205056 | 六角ナットセムス SW・PW     | 2    | M8×55SUS    | 250    | N                     |
| 13  | 746205057 | 六角トリマP=3(SW・PW 組込) | 6    | M8×60SUS    | 250    | N                     |
| 14  | 827405008 | 六角ナット              | 8    | M8 SUS      | 100    | N                     |
| 15  | 854255008 | シールワッシャ            | 4    | φ8          | 100    | N                     |
| 16  | 718505035 | 十字穴付タビングネジ         | 3    | 4×12SUS     | 100    | N                     |
| 17  | 012077102 | GT400PN-700 エンジン   | 1    | 三菱 4 サイクル   | -      |                       |
| 18  | 013003703 | PGM-50G-AAA-1 銘板   | 1    |             | 100    | N                     |
| 19  | 743119051 | トリム形パネ座金組込六角ナット    | 4    | M8×35SWRM   | 100    | N                     |
| 20  | 827419008 | 六角ナット              | 4    | M8 SWRM     | 100    | N                     |
| 21  | 011728001 | SEM-50X-AAD ベースタミ  | 1    | NO.289 艶消し黒 | 8,050  |                       |
| 22  | 013006201 | PGH-50 ニップル        | 3    |             | 1,100  |                       |
| 23  | 011815901 | SE-50L ストレーナタミ     | 1    | PP 三角 柱リタ   | 2,000  |                       |
| 24  | 011702602 | SE-50X カップリングタミ    | 2    | PS 樹脂 + 樹脂  | 900    | PA-95(4971770-101531) |
| 25  | 011339002 | SE-50X カップリング      | 2    | ABS         | 550    |                       |
| 26  | 011339101 | SE-50X カップリングパッキン  | 2    | NBR         | 100    | N                     |
| 27  | 011035605 | SE-50 タノニップル       | 2    | ABS         | 250    |                       |
| 28  | 013003902 | PG-50 エルブ 90°      | 1    | PP 白        | 2,750  |                       |
| 29  | 940005060 | ホースナット φ60         | 3    | φ60SUS      | 1,000  | N                     |
| 30  | 013006401 | PG-50 PS ポンプケース    | 1    | PP          | 10,900 |                       |

□単価記入なき部品の販売は行っておりません。 □単価は予告なく変更することがあります。 □表示価格に消費税は含まれておりません。 □送料は別途料金がかかります。



型式名 PGM-50G-AAA-1 <GT400PN> (013851502)

| No. | 部品コード     | 部品名                  | 使用個数 | 規格・材質 | 単価    | 備考 |
|-----|-----------|----------------------|------|-------|-------|----|
| 31  | 013006001 | PG-50 フラジブラケット       | 1    | PP    | 9,900 | N  |
| 32  | 013005701 | PG-50 ブラケット角リング      | 1    | EPDM  | 650   |    |
|     | 013003804 | PGM-50G 和文取説         | 1    |       | 650   |    |
|     | 013005801 | PGM-50G-AAA パッキングケース | 1    |       | 2,100 |    |

□単価記入なき部品の販売は行っておりません。 □単価は予告なく変更することがあります。 □表示価格に消費税は含まれておりません。 □送料は別途料金がかかります。