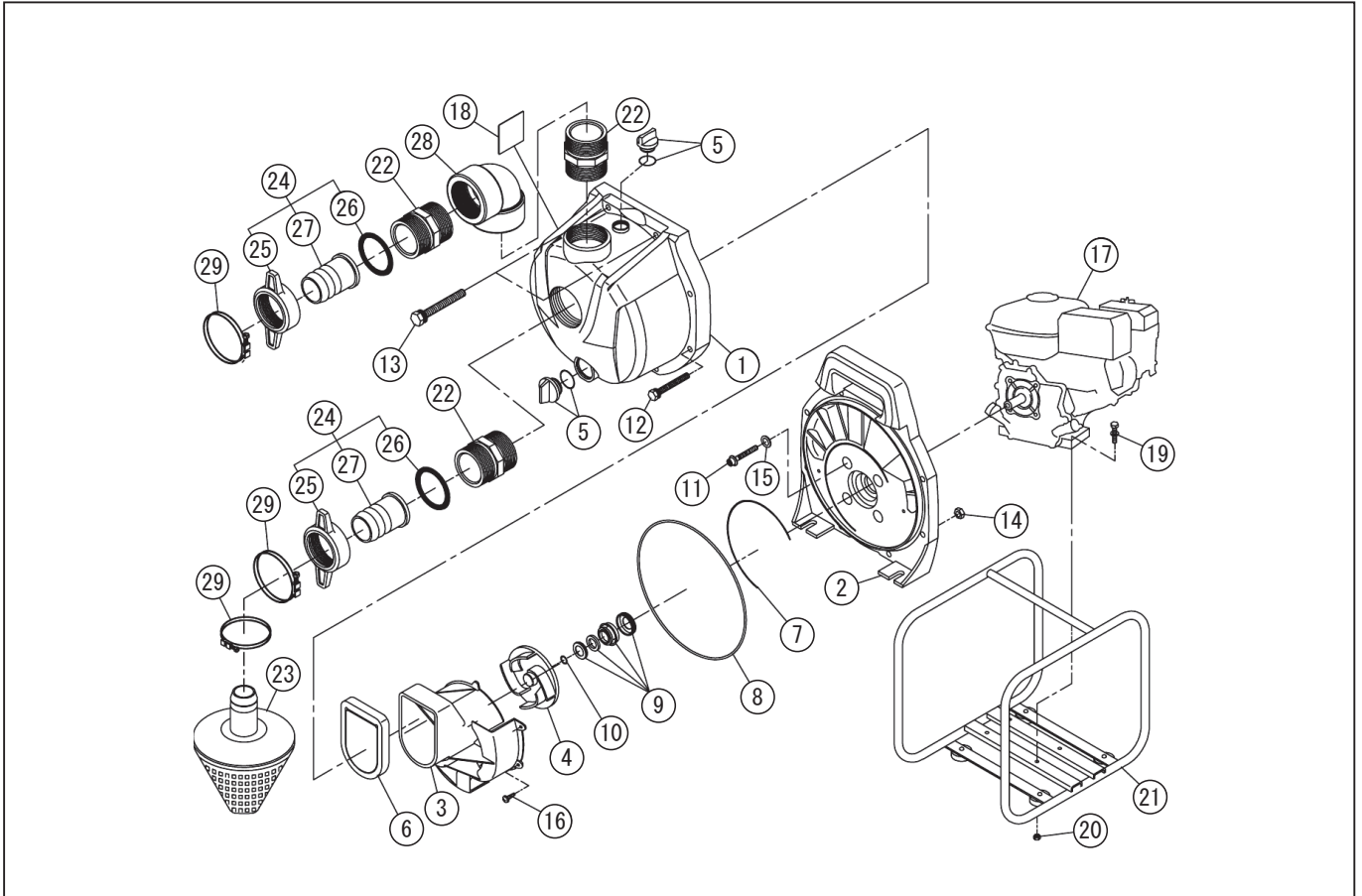


型式名 PGM-50G-AAA-2 (013851504)

No.	部品コード	部品名	使用個数	規格・材質	単価	備考
1	013006401	PG-50PS ポンプケース	1		10900	
2	013006001	PG-50 フランジブラケット	1		9900	
3	013006101	PG-50 渦巻室	1		5500	
4	013006301	PG-50 インペラ	1		2450	
5	013800101	PG 20A プラガム	2		350	
6	013000901	PG チャックバルブ	1	EPDM	1000	N
7	013000801	PG 渦巻室パッキン	1	EPDM	250	N
8	013005701	PG-50 ブラケット角リング	1	EPDM	650	N
9	011409001	SEH-50XP メカニカルシール	1	HJ790-020	2550	
10	011046601	SE-50L インペラ調整ワッシャ	2	BSP T0.3	100	N
11	734705074	六角穴付フランジボルト	4	M8×50SUS	600	N
12	746205056	六角ボルトセム SW-PW	2	M8×55SUS	250	N
13	746205057	六角トリマ P=3(SW・PW 組込)	6	M8×60SUS	250	N
14	827405008	六角ナット	8	M8 SUS	100	N
15	854255008	シールワッシャ	4	φ8	100	N
16	718505035	十字穴付クランプネジ	3	4×12SUS	100	N
17	012077102	GT400PN-70A エンジン	1	三菱 4 サイクル	-	
18	013003704	PGM-50G-AAA-2 銘板	1		100	N
19	743119051	トリム形ボネ座金組込六角ボルト	4	M8×35SWRM	100	N
20	827419008	六角ナット	4	M8 SWRM	100	N
21	011728001	SEM-50X-AAD ベースタム	1	NO.289 艶消し黒	8050	
22	013006201	PG-50 コップル	3	PP	1100	
23	011815901	SE-50L ストレーナタム	1	PP 三角 柱リタム	2000	
24	011702603	SE-50X カップリングタム	2	PS 樹脂 + 樹脂	900	PA-95(4971770-101531)
25	011339002	SE-50X カップリング	2	ABS	550	
26	011339101	SE-50X カップリングパッキン	2	NBR	100	N
27	011035605	SE-50 タノコップル	2	ABS	250	
28	013003902	PG-50 エルホ 90°	1	PP 白	2750	
29	940005060	ホースバンド φ60	3	φ60SUS	1000	N
	013003805	PGM-50G 和文取説	1		650	N

□単価記入なき部品の販売は行っておりません。 □単価は予告なく変更することがあります。 □表示価格に消費税は含まれておりません。 □送料は別途料金がかかります。



型式名 PGM-50G-AAA-2 (013851504)

No.	部品コード	部品名	使用個数	規格・材質	単価	備考
	013005802	PGM-50G-AAA パッケージケース	1		1900	