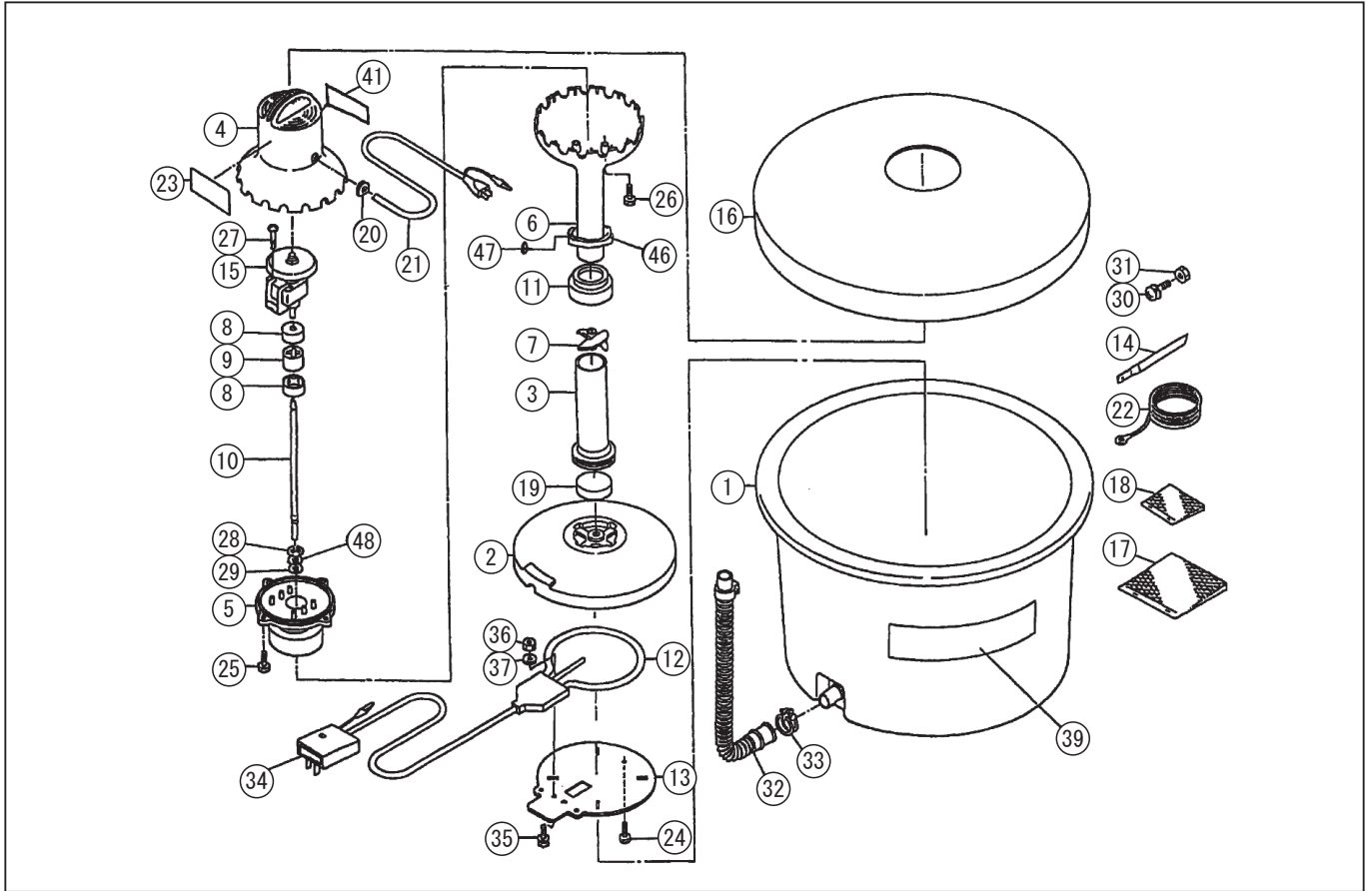


型式名 SG-4-0 (048850405)

*表示価格は部品一個あたりの単価です

| No. | 部品コード | 部品名 | 個数 | 規格・材質 | 単価 | 備考 |
|-----|-----------|-----------------|----|-------------------|-------|----|
| 1 | 048007301 | SG-4 タンク | 1 | PE | - | |
| 2 | 048007401 | SG-4 ヒーターセット台 | 1 | PP | - | |
| 3 | 048007501 | SG-4 中間パイプ | 1 | PP | - | |
| 4 | 048007601 | SG-4 モーターケース | 1 | PP | - | |
| 5 | 048000503 | SG-1 モーターベアス | 1 | POM | 1450 | |
| 6 | 048007701 | SG-4 吸入パイプ | 1 | PP | - | |
| 7 | 048000701 | SG-1 インペラ | 1 | POM | 150 | |
| 8 | 048000801 | SG-1 カップリング | 2 | POM | 100 | |
| 9 | 048000901 | SG-1 カップリングゴム | 1 | NBR | 150 | |
| 10 | 048001003 | SG-1 インペラロット | 1 | SUS | - | |
| 11 | 048001101 | SG-1 パイプカップリング | 1 | PBT | 350 | |
| 12 | 048003102 | SG-2-1 ヒータータミ | 1 | | 20900 | |
| 13 | 048003201 | SG-2 ヒーターカバー | 1 | SUS-304 | 1050 | |
| 14 | 048001701 | SG-1 アース線 | 1 | TCUP | 800 | |
| 15 | 048001801 | SG-1 モーター | 1 | | 3300 | |
| 16 | 048007801 | SG-4 タンクカバー | 1 | 塩ビ φ642×150H | - | |
| 17 | 048007901 | SG-4 袋 (大) | 1 | 500×600 | - | |
| 18 | 048002101 | SG-1 袋 (小) | 5 | 400×650 | 300 | |
| 19 | 048002201 | SG-1 ストレーナー | 1 | | 200 | |
| 20 | 048002301 | SG-1 コードストップ | 1 | サリ BU3270- 大 | 150 | |
| 21 | 048002401 | SG-1 電源コード | 1 | VCTF22 0.75×3C×3m | 2550 | |
| 22 | 048002601 | SG-1 アース線 | 1 | 0.75×3m | 700 | |
| 23 | 048008001 | SG-4 銘板 | 1 | | - | |
| 24 | 718405037 | 十字穴付タッピングネジ | 3 | 4×16SUS | 100 | |
| 25 | 718405055 | 十字穴付タッピングネジ | 4 | 5×16SUS | 100 | |
| 26 | 718405038 | 十字穴付タッピングネジ | 4 | 4×20SUS | 100 | |
| 27 | 718405072 | 十字穴付タッピングネジ | 2 | 4×45SUS | 100 | |
| 28 | 888705004 | E 形止メ輪 | 1 | 4SUS | 100 | |
| 29 | 846025005 | 平座金 | 1 | BSφ5 | 100 | |
| 30 | 707825037 | 平座金組込十字穴付パイプ小ネジ | 1 | M4×10 BS | 100 | |

□単価記入なき部品の販売は行っていません。 □単価は予告なく変更することがあります。 □表示価格に消費税は含まれておりません。 □送料は別途料金がかかります。



型式名 SG-4-0 (048850405)

*表示価格は部品一個あたりの単価です

| No. | 部品コード | 部品名 | 個数 | 規格・材質 | 単価 | 備考 |
|-----|-----------|----------------------|----|------------|------|------------------------|
| 31 | 827625004 | 六角ナット | 1 | M4BS | 100 | |
| 32 | 048003001 | SG-1 排水ホース | 1 | | 1450 | |
| 33 | 940019038 | ホースバンド | 1 | φ38 | 150 | |
| 34 | 048007101 | SG-2 警告ラベルA | 1 | | 100 | |
| 35 | 707805037 | 平座金組込十字穴付ナット小ネジ | 2 | M4×10 | 100 | |
| 36 | 827405004 | 六角ナット | 2 | M4 1種中 SUS | 100 | |
| 37 | 846005004 | 平座金 | 2 | 小形丸 φ4SUS | 100 | |
| 39 | 048008201 | SG-4-0 POPラベル | 1 | PETフィルム | - | |
| 41 | 048007201 | SG-2 警告ラベルB | 1 | | 100 | |
| 46 | 048006301 | パイプ固定リング | 1 | PP | 150 | |
| 47 | 729705010 | 十字穴付皿木ネジ | 2 | 2.4X10SUS | 100 | |
| 48 | 889405005 | グリップ止め輪 | 1 | GTW-5SUS | 100 | |
| | 048800401 | SG-2 アース棒タテ | 1 | | 900 | |
| | 048801302 | SG-4-0 モータータテ | 1 | | - | 4,5,8,9,15,20,21,25,27 |
| | 048801501 | SG-4 ヒーター、ヒーターセット台タテ | 1 | | - | 2,12,13,24,35,36,37 |
| | 048800802 | SG-2 インペラロケットタテ | 1 | | 1450 | 7,10,28,29 |
| | 048802703 | SG-4-0 モーターセットタテ | 1 | | - | ポンプタテ |
| | 048008101 | SG-4 取説 | 1 | | - | |