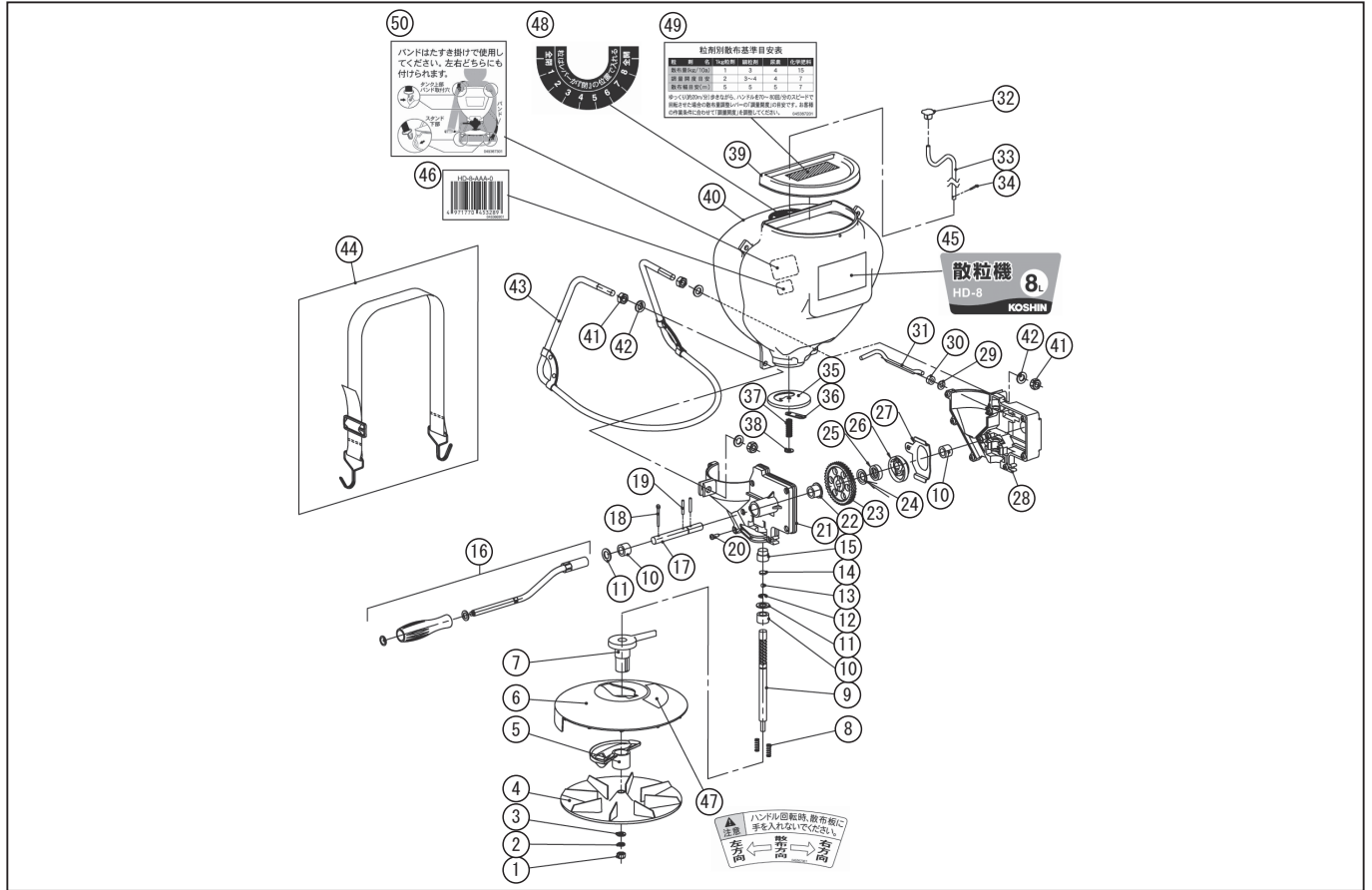


型式名 HD-8-AAA-0 (045882801)

*表示価格は部品一個あたりの単価です

No.	部品コード	部 品 名	使用個数	規 格 ・ 材 質	単 価	備 考
1	045352201	HD-8 ナット M6	1	GBT6184 M6	100	
2	045352301	HD-8 バネ座金 M6	1	GBT93 M6	100	
3	045352401	HD-8 平座金 M6	1	GBT97.1 M6	100	
4	045350401	HD-8 散布板	1	PP	600	
5	045351501	HD-8 方向調整機	1	PP	100	
6	045350301	HD-8 散布カバー	1	PP	600	
7	045351601	HD-8 方向調節レバー	1	PA	200	
8	045353501	HD-8 ウォームギヤスプリング	2		100	
9	045354201	HD-8 ウォームギヤパイプ	1		900	
10	045351401	HD-8 スリーブ	3	POM	100	
11	045352801	HD-8 平座金 φ 18	2	φ 18 D10 D16	100	
12	045354001	HD-8 E 型止め輪	1	GB896-6	100	
13	045354101	HD-8 ボール	1	φ6	100	
14	045355301	HD-8 ウォームギヤプレート	1		100	
15	045351101	HD-8 ウォームギヤスリーブ	1	POM	100	
16	045718301	HD-8 ハンドルクミ	1		900	
17	045354701	HD-8 主軸	1		400	
18	045352701	HD-8 主軸固定ピン	1	GBT91 2.5×16	100	
19	045354801	HD-8 主軸固定ピン	2	GBT119.1 3×20	100	
20	045353001	HD-8 ネジ M3.5*13	9	M3.5×13	100	
21	045350501	HD-8 ギヤケース L	1	PP	900	
22	045351201	HD-8 主軸スリーブ	1	POM	100	
23	045350701	HD-8 ギヤ	1	POM	200	
24	045354901	HD-8 主軸固定ワッシャ	1	GB892-10	100	
25	045351301	HD-8 ギヤスリーブ	1	POM	100	
26	045350901	HD-8 ギヤリング	1	ABS	100	
27	045354601	HD-8 可動板	1		200	
28	045350601	HD-8 ギヤケース R	1	PA	900	
29	045354301	HD-8 座金 φ 12	1	GBT97.1-M5	100	
30	045354401	HD-8 搅拌レバーパッキン	1	D5 D11 T3	100	

□単価記入なき部品の販売は行っていません。 □単価は予告なく変更することがあります。 □表示価格に消費税は含まれておりません。 □送料は別途料金がかかります。



型式名 HD-8-AAA-0 (045882801)

*表示価格は部品一個あたりの単価です

No.	部品コード	部 品 名	使用個数	規 格 ・ 材 質	単 価	備 考
31	045354501	HD-8 攪拌レバー	1		100	
32	045351001	HD-8 調節レバーキャップ	1	PA	100	
33	045353901	HD-8 調節レバー	1		300	
34	045353201	HD-8 調節レバー固定ピン	1	GBT91-1.6×12	100	
35	045351701	HD-8 散布量調節プレート	1	PP	100	
36	045353101	HD-8 調節プレート固定板	1		100	
37	045353301	HD-8 調節プレートスプリング	1		100	
38	045353401	HD-8 平座金 6	1	GBT97.1-M5	100	
39	045350201	HD-8 タンクキャップ	1	PP	400	
40	045351801	HD-8 タンク	1	HDPE	2,100	
41	045352501	HD-8 ナット M8	4	GBT6170-M8	100	
42	045352601	HD-8 平座金 M8	4	GBT97.1-M8	100	
43	045718701	HD-8 スタンドフレームクミ	1		2,400	
44	045352101	HD-8 ベルト	1		600	
45	045355401	HD-8 名称ラベル	1		100	
46	045366901	HD-8-AAA-0 JAN ラベル	1		100	
47	045367001	HD-8 散布方向ラベル	1		100	
48	045367101	HD-8 レバー位置表示ラベル	1		100	
49	045367201	HD-8 粒剤別散布基準ラベル	1		100	
50	045367301	HD-8 バンド使い方ラベル	1		100	
	045369401	HD-8 取扱説明書	1		200	
	045367801	HD-8-AAA パッキングケース	1		800	