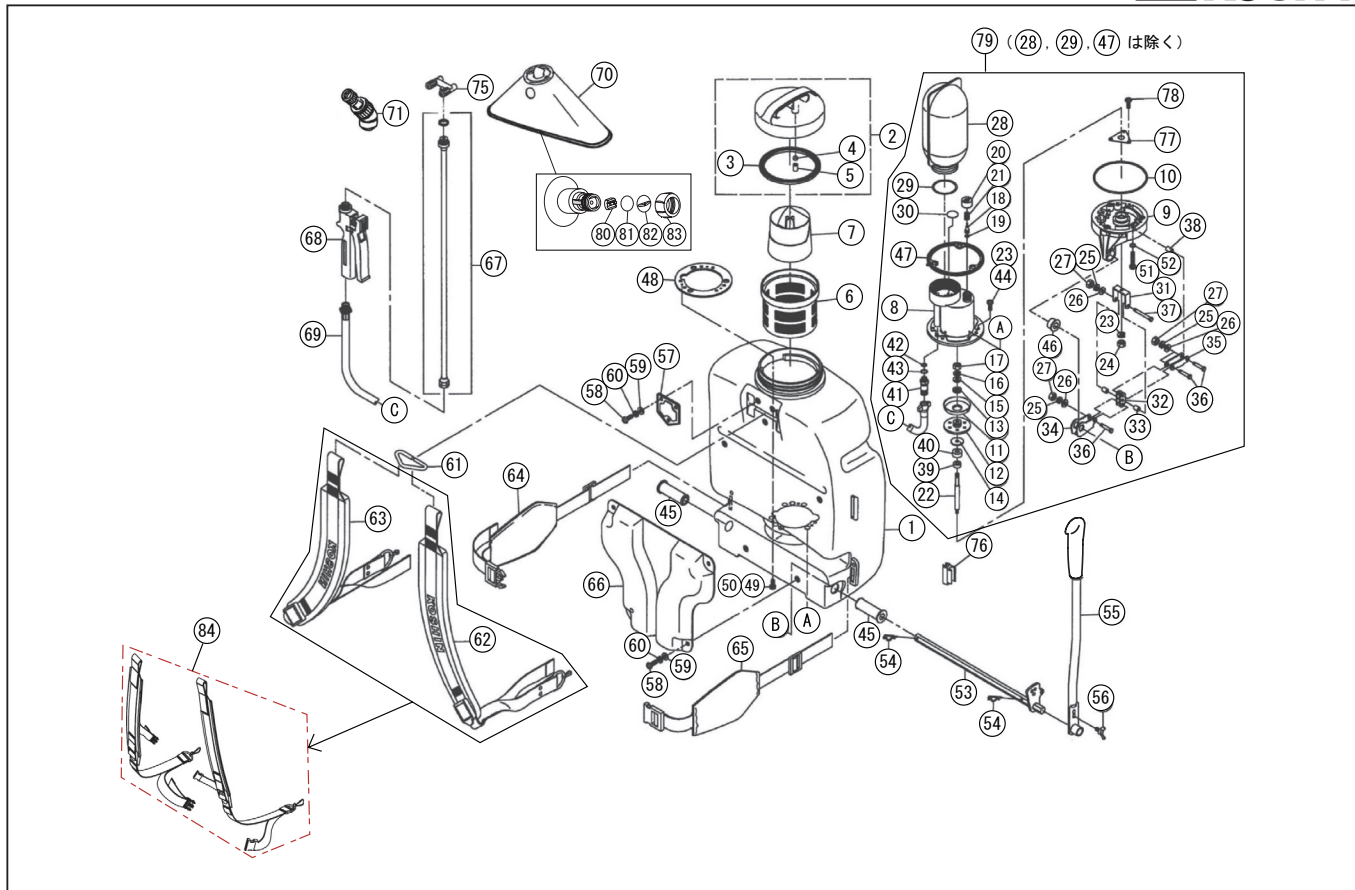


型式名 RM-10-AAA-1 (045853414) / RM-15-AAA-1 (045853514)

*使用個数は1台に使用している個数です。入り数ではありません
 *表示価格は部品一個あたりの税抜き単価です

No.	部品コード	部品名	使用個数	規格・材質	単価	備考
1	045068502	RM-10 10 リットルタンク	1	PE	-	RM-10 用
1	045075402	RM-10 15 リットルタンク	1	PE	-	RM-15 用
2	045809501	RM-10 タンクキャップクミ	1	PP	-	
3	045068702	RM-10 タンクキャップパッキン	1	NBR60°	150	N
4	045078401	RM-10 プリーザースポンジ	1		100	N
5	040048002	HS ストレーナー	1	PP 040025402 同	100	N
6	045070002	RM-10 ストレーナー	1	PE	1,200	
7	045070102	RM-10 計量カップ	1	PE 10 リットル用	350	RM-10 用
7	045080802	RM-15 計量カップ	1	PE 15 リットル用	350	RM-15 用
8	045068802	RM-10 ポンプ本体	1	PP-GF	-	
9	045068907	RM-10 ポンプ下部	1	PP-GF	-	
10	889955100	O リング	1	G100NBR	150	N
11	045069002	RM-10 ヒーストンシール	1	PE	100	N
12	045069101	RM-10 ヒーストンフランジ	1	PP	100	N
13	888704012	E リング	1	SUS12	100	N
14	045078801	RM-10 ヒーストンフランジワッシャー	1	SUS	100	N
15	846204006	平座金	1	φ 6SUS	100	N
16	843804006	ハネ座金 φ 6	1	SUS	100	N
17	827405006	六角ナット	1	M6 SUS	100	N
18	045069401	RM-10 安全弁	1	PP	100	N
19	045079901	O リング P5FR	1	P5FR	100	N
20	045069501	RM-10 安全弁キャップ	1	PP	100	N
21	045074301	RM-10 安全弁スプリング	1	SUS	-	
22	045069603	RM-10 ヒーストンシャフト	1	SUS	450	N
23	843804005	ハネ座金 φ 5	4	SUS	100	N
24	827304005	六角ナット	1	M4 SUS	100	N
25	843804004	ハネ座金 φ 4	4	SUS	100	N
26	846204004	平座金	4	φ 4SUS	100	N
27	827304004	六角ナット	4	M4 SUS	100	N
28	045070301	RM-10 チャンバー	1	PE	-	

□単価記入なき部品の販売は行っていません。 □単価は予告なく変更することがあります。 □表示価格に消費税は含まれておりません。 □送料は別途料金がかかります。

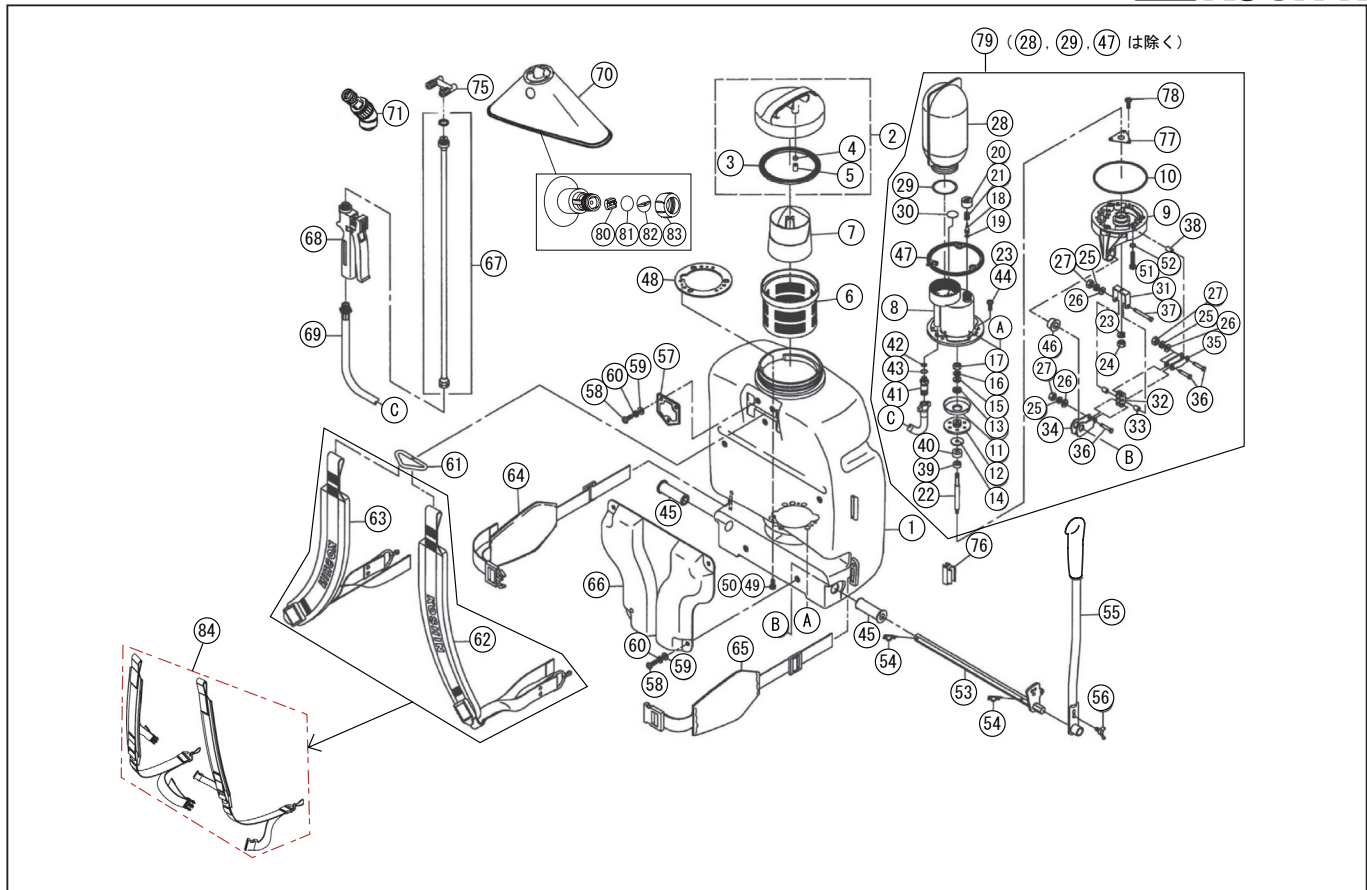


型式名 RM-10-AAA-1 (045853414) / RM-15-AAA-1 (45853514)

*使用個数は1台に使用している個数です。入り数ではありません
 *表示価格は部品一個あたりの税抜き単価です

No.	部品コード	部品名	使用個数	規格・材質	単価	備考
29	889955045	○リング	1	G45NBR	100	N
30	045070401	RM-10 吐出弁	1	FR	200	N
31	045071901	RM-10 リンクアーム	1	SUS	-	
32	045072001	RM-10 フローターリンク	1	SUS	-	
33	045075601	RM-10 リンクアームスパーサー	2	BS	100	N
34	045072101	RM-10 リンク A	1	SUS	-	
35	045072202	RM-10 リンク B	1	SUS	-	
36	045075701	リンクボルト	3	M4×17.5×5	-	
37	045075801	リンクボルト	1	長	-	
38	045073601	RM-10 スパーサー	1	BS	-	
39	045073701	RM-10 グリスシール	2		100	N
40	045107801	RM-10 オイルシール	1	FRTC 型 φ8×φ18×7	1,000	N
41	045074401	RM-10 吐出口	1		-	
42	889855006	○リング	1	P6NBR	100	N
43	889855010	○リング	1	P10NBR	100	N
44	703305101	十字穴付ナット小径平先	3	M5×12SUS	100	N
45	045069803	RM-10 ハンドルシャフトスリーブ	2	PP	150	N
46	045070602	RM-10 リンクシャフトスリーブ	1	PP	150	N
47	045070702	RM-10 ポンプ本体パッキン	1	FR	450	N
48	045070801	RM-10 ポンププレート	1	SUS	-	
49	703304052	十字ナット小径	3	SUSM3×10 平先	100	N
50	846204003	平座金	3	φ3SUS	100	N
51	703904107	十字穴付トラス小径	6	M5×35SUS	-	
52	889855005	○リング	6	P5NBR	100	N
53	045073404	RM-10 シャフト	1	SS	1,000	
54	858204010	スナップピン	2	SUS10	100	N
55	045809403	RM-10 ハンドルカム	1		-	
56	740105108	蝶ネジ	1	1種 A 平先 SUS M6×20	250	N
57	045074202	RM-10 フックプレート	1	SUS	950	N
58	703304112	十字穴付ナット小径平先	7	SUSM6×10	100	N

□単価記入なき部品の販売は行っておりません。 □単価は予告なく変更することがあります。 □表示価格に消費税は含まれておりません。 □送料は別途料金がかかります。



型式名 RM-10-AAA-1 (045853414) / RM-15-AAA-1 (045853514)

*使用個数は1台に使用している個数です。入り数ではありません
 *表示価格は部品一個あたりの税抜き単価です

No.	部品コード	部 品 名	使用個数	規 格 ・ 材 質	単 価	備 考
59	846204006	平座金	7	φ 6SUS	100	N
60	843804006	パネ座金 φ 6	7	SUS	100	N
61	045015302	MS-4 ヘルムフック	1	SUS	1,300	N
62	045811002	KK-18X ショルダヘルムクミ左	1		-	左右セットで NO.84 に変更
63	045811102	KK-18X ショルダヘルムクミ右	1		-	左右セットで NO.84 に変更
64	045811201	KK-18X ウェストヘルムクミ(右)	1	黒+グレー	-	
65	045811301	KK-18X ウェストヘルムクミ(左)	1	黒+グレー	-	
66	045079801	RM-10 背当てパッド	1		-	
67	045805503	KK ノズルパイプ	1	真鍮 46cmPF1/4 寸	1,200	
68	045116802	KK-10X 握りグリップ	1		2,450	
69	045817102	RM-10 吐出ホース	1		-	
70	045808706	RM-10 加付泡除草噴口	1		1,980	PA-105(4971770-101869)
71	045808801	RM-10 粒除草噴口	1		1,100	
75	045809905	RM-10 2 頭口噴口	1		1,000	PA-290(4971770-107854)
76	045116001	RM-10 ノズル	1	PP	100	N
77	045116901	オイル押しさえ板	1	SUS	150	N
78	718505034	十字穴付タビングネ	3	4×10	100	N
79	045808605	RM-10 ホンプ	1		-	28,29,47 除く
80	040072602	HS 泡除草分流板	1		100	N
81	890157012	リング	1	S12 FR	200	N
82	040072402	HS 泡除草用噴板	1		300	N
83	040072503	HS 泡除草用噴口キャップ	1		100	N
84	045389101	KK-10V ショルダヘルムクミ左右	1		1,900	胸・腰ヘルム付タイプ
	045076001	RM-10 使用水注意ラベル	1		-	
	045076104	RM-10-AAA-1 ラベル	1		-	RM-10 用
	045080604	RM-15-AAA-1 ラベル	1	PET+PET	-	RM-15 用

□単価記入なき部品の販売は行っていません。 □単価は予告なく変更することがあります。 □表示価格に消費税は含まれておりません。 □送料は別途料金がかかります。