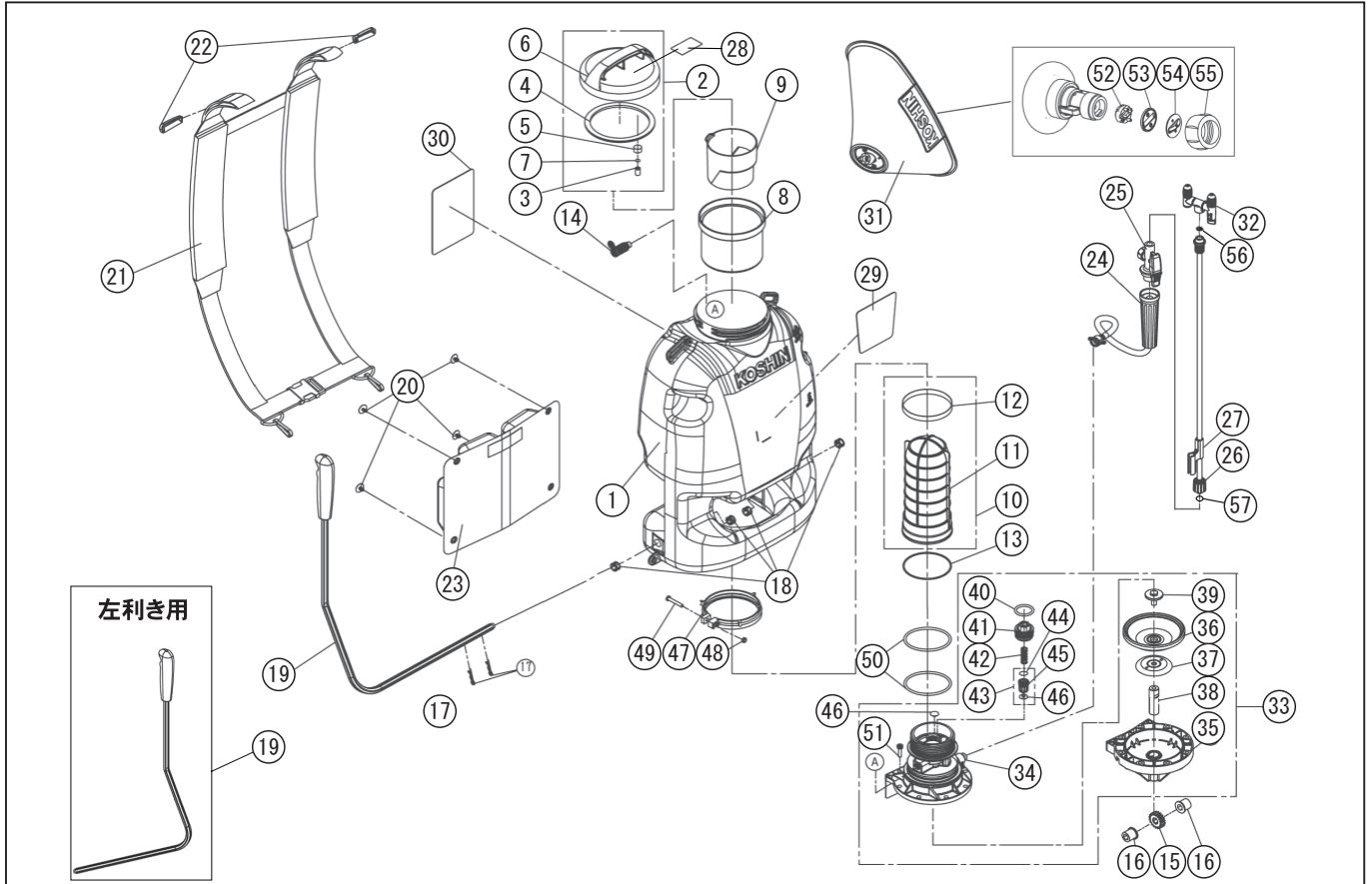


型式名 RW-10-AAA-0 (045886602)

*表示価格は部品一個あたりの単価です

No.	部品コード	部品名	使用個数	規格・材質	単価	備考
1	045378201	RW-10 10リットルタンク	1		5,250	
2	045700702	JS-10 タンクキャップクミ	1	アフターパーツ用	850	
3	040048002	HS-251 ストレーナー	1	PP K1014 白	100	
4	045068703	RM-10 タンクキャップパッキン	1	NBR60° (ハードゲル)	150	
5	045078401	RM-10 プリーゼースポンジ	1	0450170 と同じ	100	
6	045229402	JS-10 タンクキャップ (赤)	1	PP K7014	-	※で供給
7	045368201	タンクキャップ弁	1		100	
8	045070003	RM-10 ストレーナー	1	PE LH606 ナチュラル	1,200	
9	045070103	RM-10 計量カップ (透明)	1	PP R370Y	350	
10	045723101	RW-10 チャンバーゲミ	1		750	
11	045378101	RW-10 チャンバー	1		300	
12	045384601	RW-10 チャンバーリング	1	SUS304	450	
13	045385201	O リング S78	1	NBR	100	
14	045377901	RW-10 吸入ストレーナー	1		100	
15	045385101	RW-10 ギヤ	1	SUS304	1,800	
16	045253003	RV-10 ハンドルスリーブ	2	PP	100	
17	045267005	RV-10 スナップピン	2	SUS304WPB サイズ 8 用	100	
18	045377501	RW-10 ハンドルスリーブ	4		100	
19	045743301	RW-10 ハンドルクミ	1		2,100	
19	045744101	RW-10 ハンドルクミ (左利き用)	1		2,100	別売
20	045378401	樹脂クリップ M6 用	4		100	
21	045743601	RW-10 ショルダーベルトクミ	1		2,400	
22	045379001	RW-10 ベルトプラグ	2		100	
23	045377701	RW-10 背当てパット	1		1,400	
24	045743901	RW-10 吐出ホースクミ	1		900	
25	040817005	HS-W ノズル本体クミ	1		500	PA-179(4971770-402126)
26	045842304	DK-10 ノズルパイプクミ (60CM)	1		2,200	PA-287(4971770-107823)
27	045248201	DK-10 ノズルスタンド	1		150	
28	045020302	MS-4 使用水注意ラベル	1		100	
29	045379301	RW-10 名称ラベル	1		300	

□単価記入なき部品の販売は行っておりません。 □単価は予告なく変更することがあります。 □表示価格に消費税は含まれておりません。 □送料は別途料金がかかります。



型式名 RW-10-AAA-0 (045886602)

*表示価格は部品一個あたりの単価です

No.	部品コード	部品名	使用個数	規格・材質	単価	備考
30	045384201	RW シース 注意 & 希釈ラベル	1		150	
31	045708403	RV 加付泡除草噴口栓 (新)	1	G1/4 改良型透明加付	1,980	PA-105(4971770-101869)
32	045848204	RV-10 2 頭口 / 1 頭口切替噴口栓	1		1,000	PA-288(4971770-107830)
33	045743401	RW-10 ポンプクミ	1		8,700	
34	045378501	RW-10 ポンプ上部	1		2,000	
35	045378601	RW-10 ポンプ下部	1		1,300	
36	045252001	RV-10 ダイヤフラム	1	EPDM70°	1,650	
37	045253502	RV-10 ダイヤフラム押し板	1	SS400	200	
38	045252202	RV-10 ラック	1	SUS304	1,950	
39	045252302	RV-10 ラック固定ボルト	1	SUS201	750	
40	889855026	O リング P26	1	NBR	100	
41	045378801	RW-10 安全弁キャップ	1		100	
42	045377601	RW-10 安全弁スリリング	1		200	
43	045743501	RW-10 安全弁クミ	1		450	
44	889857014	O リング P14 FR	1	P14 FR	250	
45	045378701	RW-10 安全弁	1		100	
46	045378901	RW-10 吸入・吐出弁	2		100	
47	045379101	RW-10 ポンプクランプ	1		200	
48	827905005	六角ナット	1	M 5 3 種上 SUS	100	
49	034136601	3 点セムス十字穴付ナベ小ネジ M5*35	1	SUS M5*35 SW+ 小形丸W	200	
50	045379201	O リング G81 NBR	2	G81 NBR	200	
51	045262301	3 点セムス十字穴付きナベ小ネジ M5*22	8	SUS M5×22	100	
52	045312401	RV-10 泡除草用分流板 (新)	1	POM M90-44	100	
53	045312602	RV-10 泡除草用噴板パッキン (新)	1	NBR(ハダゲン)	100	
54	045312501	RV-10 泡除草用噴板 (新)	1	SUS304	100	
55	040072503	H S 泡除草用噴口キャップ	1	POM	100	
56	045106802	KK ノズルイグパッキン	1	PVC 赤	100	
57	889855009	O リング	1	P9 NBR	100	
	045380501	RW シース取説	1		650	

□単価記入なき部品の販売は行っていません。 □単価は予告なく変更することがあります。 □表示価格に消費税は含まれておりません。 □送料は別途料金がかかります。