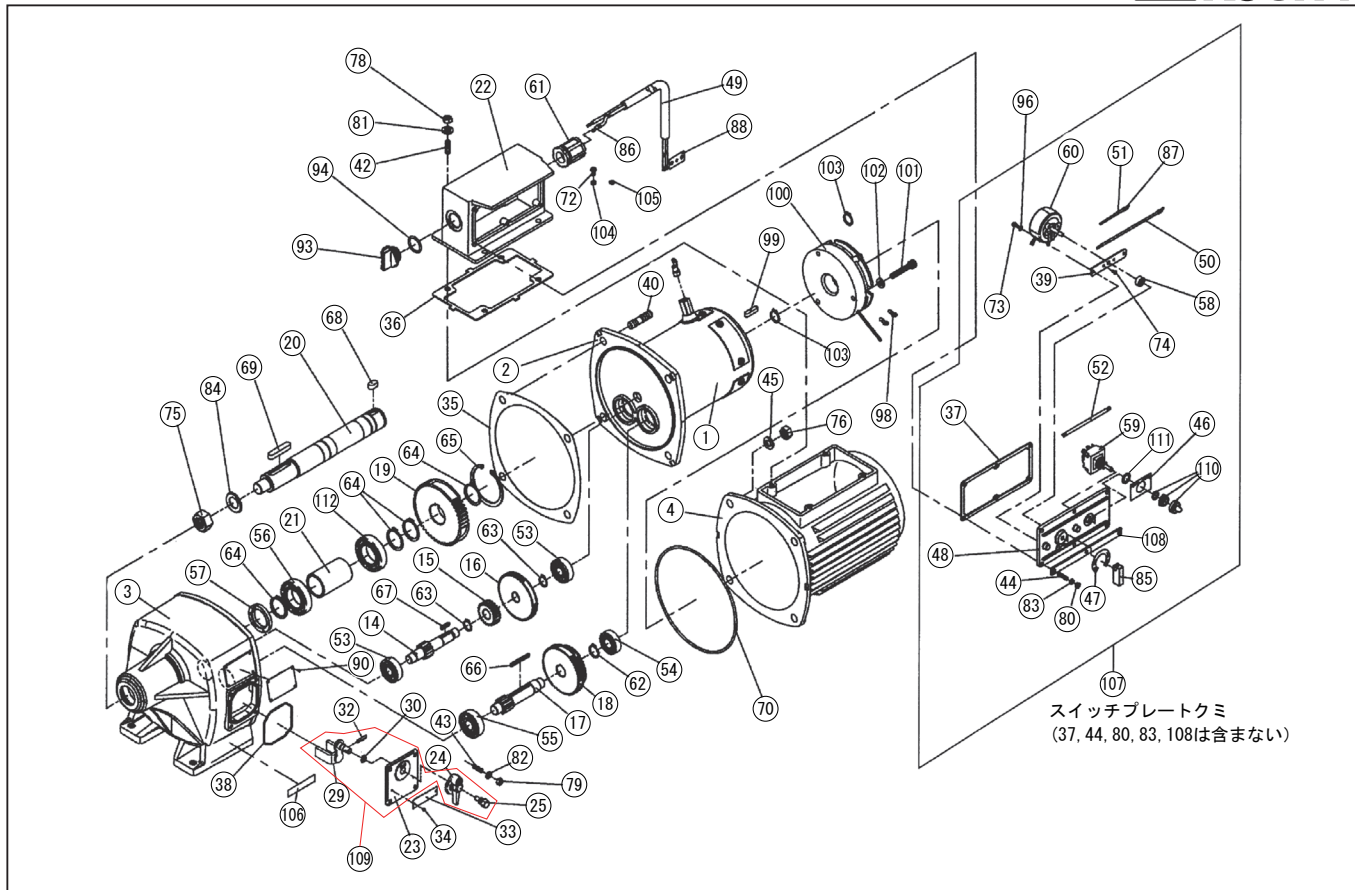


型式名 MRH-4024B-AAA-3 (027863724)

*表示価格は部品一個あたりの単価です

No.	部品コード	部 品 名	使用個数	規 格 ・ 材 質	単 価	備 考
1	027806002	MR-4024B モートル	1	400W24V 両軸	-	
2	027009602	MR-4024 アダプター	1		30,800	
3	027090603	MRH-4024B キヤカハ	1	AC 濃紺	-	竹抜きタイプ
4	027026703	MR-4024B モータカバー	1	ADC 濃紺	26,000	
14	027010302	MR-4024 M1.75-13 キヤ軸	1	SCM	7,950	
15	027010203	MR-4024 M1.75-22 キヤ	1	S45C	4,150	
16	027010103	MR-4024 M1.25-64 キヤ	1	S45C	7,900	
17	027010402	MR-4024 M2.25-9 キヤ軸	1	SCM	8,250	
18	027010503	MR4024 M1.75-49XM1.75X40 チェンギヤ	1	S45C	9,550	
19	027010603	MR-4024 M2.25-49 キヤ	1	S45C	9,350	
20	027084601	MR ローシャフト	1	SUS	19,800	
21	027086601	MR-4024 ハーリングカラー	1	SGP	1,250	
22	027020002	MR-4024 スイッチボックス	1	AC	19,800	
23	027070101	REL-4024 変速ボックス	1	ZDC+CR メッキ	3,400	N
24	027069901	REL-4024 変速キャップ	1	ZDC+CR メッキ	1,350	N
25	027076601	MR 固定ピン	1	BSM10	500	N
29	027805101	MR 変速アーム	1		4,900	
30	889855009	O リング	1	P9NBR	100	N
32	849805172	波形スプリングピン	1	4×22SUS	100	N
33	027013801	MR-4024 20.40 注意銘板	1	SUS	300	N
34	854505006	ハーカー鍍	6	NG2×3SUS	100	N
35	027011703	MR-4024 キヤカハパッキン		ノア仕様 0.5T	800	N
36	027020201	MR-4024 ボックスパッキン	1	CR	600	N
37	027022202	MR-4024 プレートパッキン	1	CR	450	N
38	027091902	MRH-4024B 変速ボックスパッキン	1	0.5T1103	250	N
39	027018102	MR-4024 ボリューム固定プレート	1	SPCC	150	N
40	027013202	MR-4024 植込ボルト	4	M12×35SUS	1,000	N
42	027015301	MR-4024 植込ボルト	4	M8×17SUS	400	N
43	027004702	REL-4024 植込ボルト	4	M6×12SUS	300	N
44	027016001	MR-4024 植込ボルト	6	M5×14SUS	300	N

□単価記入なき部品の販売は行っていません。 □単価は予告なく変更することがあります。 □表示価格に消費税は含まれておりません。 □送料は別途料金がかかります。

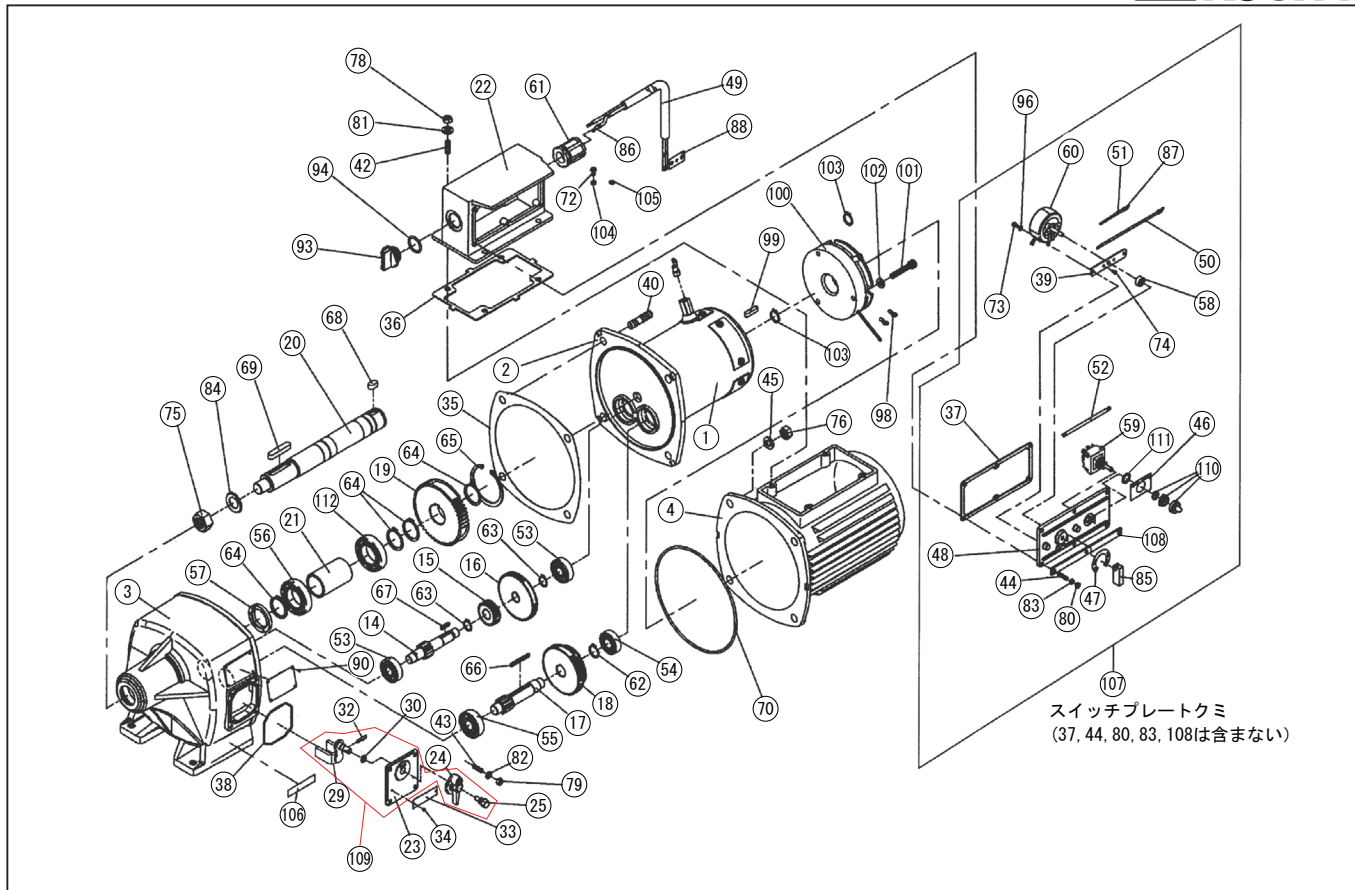


型式名 MRH-4024B-AAA-3 (027863724)

*表示価格は部品一個あたりの単価です

No.	部品コード	部品名	使用個数	規格・材質	単価	備考
45	843805012	ハネ座金	8	φ12SUS	100	N
46	027013703	MR-4024 スイッチ銘板	1	テフロンフィルム	100	N
47	027082201	MR-4024 ホリウム銘板	1	テフロンフィルム	150	N
48	027020104	MR-4024 スwitchプレート	1	PBT	1,000	N
49	027014502	MR-4024 コート	1	VCT10m	13,750	
50	027022701	MR-40241 端子コート	1	RS	700	N
51	027022801	MR-40242 端子コート	1	RS	700	N
52	027106701	MR スwitchコート LN5.5 ス	8		300	N
53	027122901	ベアリング (深溝玉軸受)	2	6302ZZ	1,200	913706012 互換性有 N
54	027122801	ベアリング (深溝玉軸受)	1	6203ZZ	1,100	912706013 互換性有 N
55	027122501	ベアリング (深溝玉軸受)	1	6303ZZ	1,300	913706013 互換性有 N
56	027123101	ベアリング (深溝玉軸受)	1	6007ZZ	2,000	911806020 互換性有 N
57	893155153	オイルシール	1	VC35,50,6NBR	700	N
58	893555003	オイルシール	1	SC6×16×7	300	N
59	027106501	MR 防水スitch	1	A3TEO2W	6,600	
60	027046802	可変抵抗器	1	HGAK50W	13,000	
61	027046501	船用電線貫通金物 (C-20)	1	黄銅	3,400	
62	888327020	C形止輪	1	軸用 20SK	100	N
63	888327017	C形止輪	2	軸用 17SK	100	N
64	888327035	C形止輪	4	軸用 35SK	150	N
65	888427072	C形止輪	1	穴用 72SK	500	N
66	884209048	平行キ	1	5×5×45 両丸	200	N
67	884209041	平行キ	1	5×5×20 S45C 両丸	150	N
68	027049101	平行キ	1	10×8×18	250	N
69	884205103	平行キ	1	10×8×50	1,950	N
70	890255042	Oリング	1	1517-42NBR	400	N
72	704319099	十字穴付丸小ネジ平先	6	M5×8SWRM	100	N
73	718419034	十字穴付タビングネジ	2	4×10SWRM	100	N
74	704319050	十字穴付丸小ネジ平先	2	M3×6SWRM	100	N
75	827405020	六角ナット	1	M20 SUS	450	N

□単価記入なき部品の販売は行っておりません。 □単価は予告なく変更することがあります。 □表示価格に消費税は含まれておりません。 □送料は別途料金がかかります。

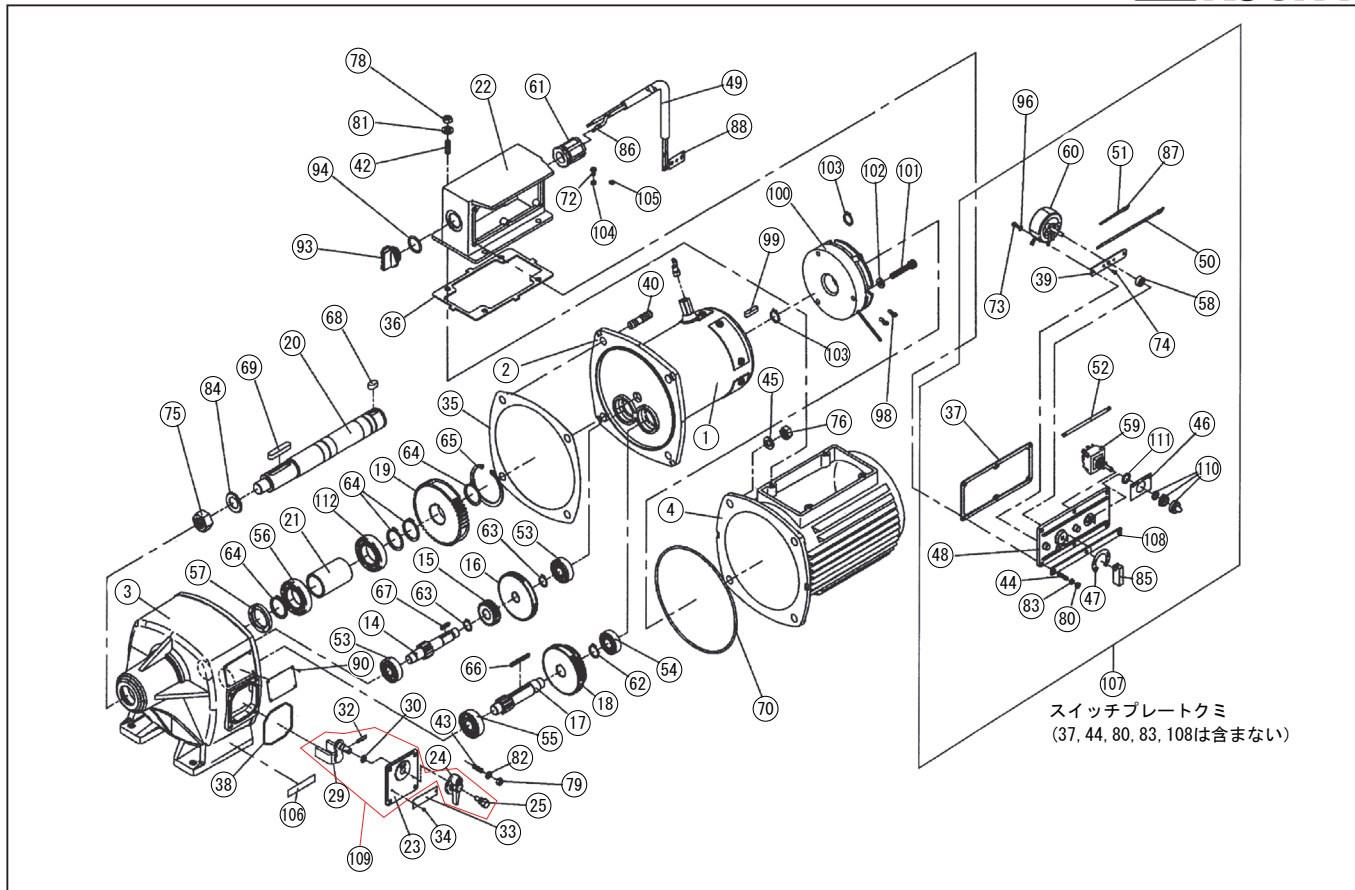


型式名 MRH-4024B-AAA-3 (027863724)

*表示価格は部品一個あたりの単価です

No.	部品コード	部 品 名	使用個数	規 格 ・ 材 質	単 価	備 考
76	827405012	六角ナット	8	M12 SUS	100	N
78	827405008	六角ナット	4	M8 SUS	100	N
79	827405006	六角ナット	4	M6 SUS	100	N
80	827405005	六角ナット	12	M5 SUS	100	N
81	843805008	ハネ座金	4	φ8SUS	100	N
82	843805006	ハネ座金	4	φ6SUS	100	N
83	843805005	ハネ座金	12	φ5SUS	100	N
84	844405020	ワハネ座金	1	φ20SUS	550	N
85	027082101	MR-4024 ツマミ	1	M4*6SUS Δシネギツキ	3,050	N
86	027046201	圧着端子(絶縁付)	12	TM5.5-5(黄)	150	N
87	027106901	圧着端子(絶縁付)	2	TMEV2-3.5N	100	N
88	027023001	MR-4024 プラ基板	1	ALP	300	N
90	027086102	MRH-4024B-2 銘板	1		-	N
93	011002206	20A プラグ(新)	1	東レ,PBT-1401	200	N
94	889955025	O リング	1	G25NBR	100	N
96	843822004	ハネ座金	2	φ4	100	N
98	944600010	銅線用絶縁被覆付圧着端子	2	TMEV1.25-5	100	N
99	884209040	平行キ	1	5×5×18 両丸	150	N
100	027094502	乾式負作動電磁ブレーキ	1	SNB-0.4G-24V オガラクラッチ	14,550	
101	734532055	六角穴付ボルト	3	M6×35SCM	150	N
102	843822006	ハネ座金	3	φ6SWRH エコメッキ	100	N
103	888327014	C 形止メ輪	2	軸用 14SK	100	N
104	827619005	六角ナット	2	M5 エコ	100	N
105	843822005	ハネ座金	2	φ5	100	N
106	030001201	AP-1224 電圧銘板 24V	1	テトソフィルA	100	N
107	027804107	MR スwitchプレートクミ	1		22,900	
108	027083602	MR スwitchプレートステー	2	SUS	3,400	N
109	027804207	MR 変速装置ギ	1		12,800	23,24,25,29,3032
110	027106601	MR 防水スイッチキャップ	1	NBR 丸形	1,400	ナット付 N
111	027052202	MRS-2524 スwitchナットハッキン	1	0.5T1103 石綿	100	N

□単価記入なき部品の販売は行っていません。 □単価は予告なく変更することがあります。 □表示価格に消費税は含まれておりません。 □送料は別途料金がかかります。



型式名 MRH-4024B-AAA-3 (027863724)

*表示価格は部品一個あたりの単価です

No.	部品コード	部品名	使用個数	規格・材質	単価	備考
112	027123201	深ソ玉軸受	1	6207ZZ	2,550	912706020 互換性有
	027015802	MR-4024 植込ボルト	4	SUS M12×27	950	N
	027022902	本体カバー	1		-	
	027045901	MR グリス	1	マルチパス OR ダイマックス EP1	-	使用量：2300g
	027106001	RE カボンブラシ B	2	サイズ 10×16×20 刻印 256-5	1,850	N
	027106301	RE ブラシホルダー A	2		4,900	
	027106201	RE ブラシスリング	2		1,550	N
	027808901	MR 防水スイッチ	1		9,600	
	027106801	圧着端子 (絶縁付)	11	TME5.5-3.5N	100	N
	027103701	MR 抵抗器カバー	1	PC	350	
	027086507	MR 和文取扱説明書	1		550	N

□単価記入なき部品の販売は行っていません。 □単価は予告なく変更することがあります。 □表示価格に消費税は含まれておりません。 □送料は別途料金がかかります。