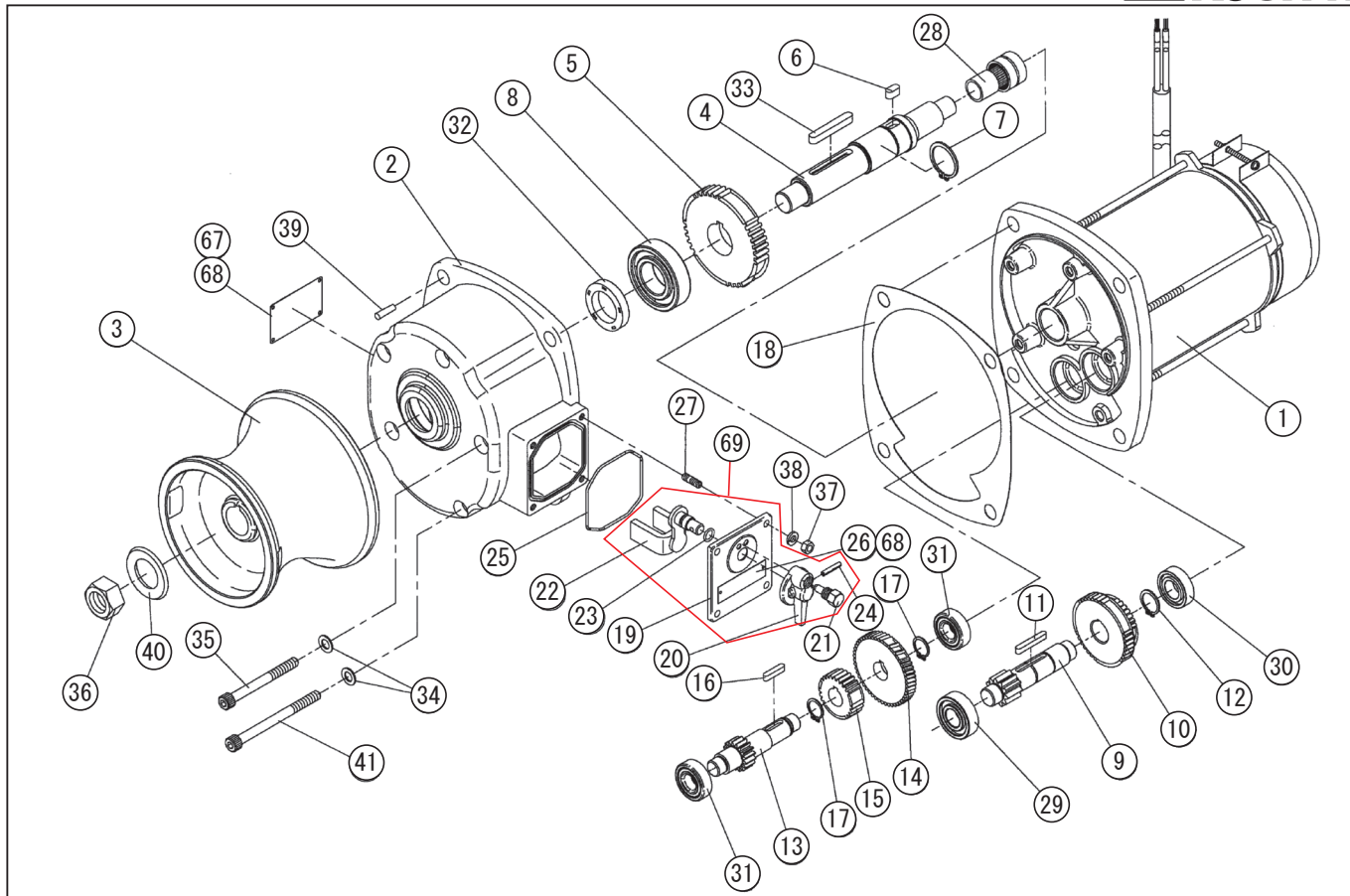


型式名 REL-4024-AAA-3 (027850336)

*使用個数は1台に使用している個数です。入り数ではありません
*表示価格は部品一個あたりの税抜き単価です

No.	部品コード	部品名	使用個数	規格・材質	単価	備考
1	027130401	RE-4024 マグネットモーター	1	400W24V	65,450	
2	027083704	REL-4024-1 キーカバー	1	ADC O270001 と同型	27,400	
3	027004308	REL-RES ロール	1	AC	15,500	
4	027001008	REL-4024-1 ローテーション	1	SLJS	16,500	
5	027000905	REL-4024 M2-44 キー	1	S45C	5,750	
6	027049201	REL 平行キー	1	7×7×14 S45C 両丸	200	N
7	888327030	C 形止メ輪	1	軸用 30SK	100	N
8	027123301	ベアリング (深ミジ玉軸受)	1	6206ZZ	1,900	912706018 互換性有 N
9	027001204	REL-4024 M2-11 キー軸	1	SCM	6,850	
10	027005703	REL-4024 M1.5 フェンシキキー	1	S45C	8,700	
11	027049301	平行キー	1	5×5×35.5 S45C 両丸	200	N
12	888327020	C 形止メ輪	1	軸用 20SK	100	N
13	027001104	REL-4024 M1.5-17 キー軸	1	SCM	6,950	
14	027001804	REL - 4024 M1.25-50 キー	1	S45C	6,950	
15	027001905	REL-4024 M1.5-26 キー	1	S45C	3,300	
16	884209041	平行キー	1	5×5×20 S45C 両丸	150	N
17	888305017	C 形止メ輪	2	軸用 17SUS	100	N
18	027001303	REL-4024 キーカバーパッキン	1	ノアス使用	950	N
19	027070101	REL-4024 変速ホックス	1	ZDC+CR ムッキ	3,400	N
20	027069901	REL-4024 変速キャップ	1	ZDC+CR ムッキ	1,350	N
21	027076601	MR 固定ピン	1	BSM10	500	N
22	027804902	RE 変速アーム	1		5,850	
23	889855009	O リング	1	P9NBR	100	N
24	849805172	波形スプリングピン	1	4×22SUS	100	N
25	027075501	REL-4024 変速ホックス O リング	1		350	N
26	027005601	REL-4024 50.100 注意銘板	1	SUS	350	N
27	027004702	REL-4024 植込ホルト	4	M6×12SUS	300	N
28	927600018	ニトルベアリング	1	NKI17/20 内輪付	4,250	N
29	027122801	ベアリング (深ミジ玉軸受)	1	6203ZZ	1,100	912706013 互換性有 N
30	027123001	ベアリング (深ミジ玉軸受)	1	6003ZZ	1,100	911806013 互換性有 N

□単価記入なき部品の販売は行っておりません。 □単価は予告なく変更することがあります。 □表示価格に消費税は含まれておりません。 □送料は別途料金がかかります。



型式名 REL-4024-AAA-3 (027850336)

*使用個数は1台に使用している個数です。入り数ではありません
 *表示価格は部品一個あたりの税抜き単価です

No.	部品コード	部品名	使用個数	規格・材質	単価	備考
31	027122701	ベアリング (深シジ玉軸受)	2	6202ZZ	950	912706012 互換性有 N
32	893755194	オイルシール	1	TC30,45,8NBR	1,300	N
33	884205076	平行キー	1	7×7×50	850	N
34	854255008	シールワッシャ	5	φ8	100	N
35	734505081	六角穴付ボルト	4	M8×85SUS	550	N
36	827405020	六角ナット	1	M20 SUS	450	N
37	827405006	六角ナット	4	M6 SUS	100	N
38	843805006	ハネ座金	4	φ6SUS	100	N
39	847905077	テーパーピン	1	5×20SUS	350	N
40	844405020	ワッシャ座金	1	φ20SUS	550	N
41	734505084	六角穴付ボルト	1	M8×100SUS	600	N
67	027005306	REL-4024-3 銘板	1	SUS	1,050	N
68	854505006	ハネカ鉋	6	NG2×3SUS	100	N
69	027805002	RE 変速装置カミ	1		10,800	19 ~ 24,26,68
	027127102	RE カボンブラシB	2	サイズ 10×16×20 刻印 256-5	1,850	N
	027131001	RE ブラシスプリング	2		1,550	N
	027131101	RE ブラシホルダー A_B	2		4,900	
	027132301	RE-4024 アンプ	1		36,300	
	027100701	RE マグネットアダプター	1	ADC	30,800	
	027045901	MR グリス	1	マルチパーパス OR グイマックス EP1	-	使用量：1500g
	027095014	RE 和文取扱説明書	1		550	N

□単価記入なき部品の販売は行っていません。 □単価は予告なく変更することがあります。 □表示価格に消費税は含まれておりません。 □送料は別途料金がかかります。