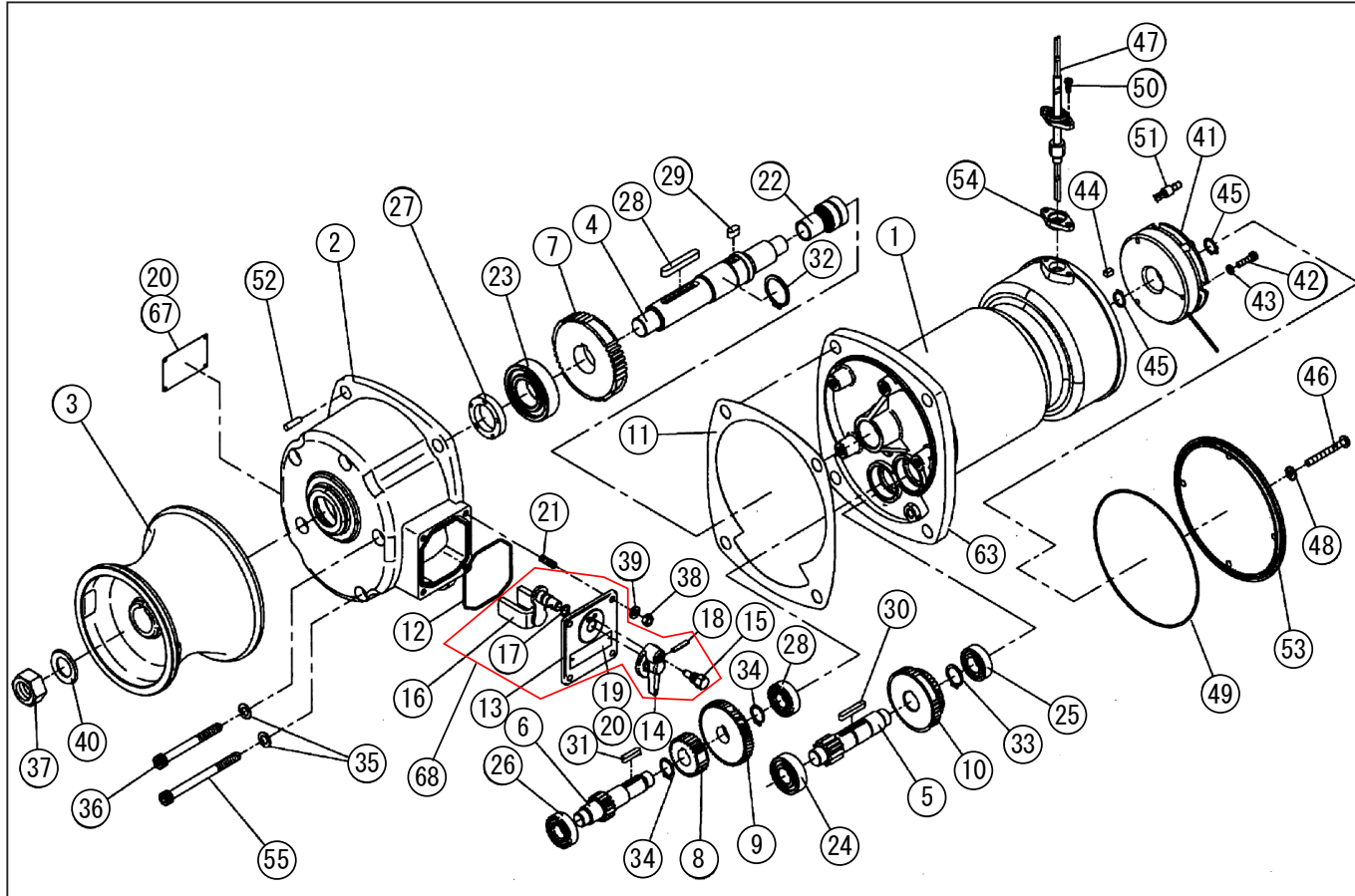


型式名 REL-5524LB-AAC-1 (027870917)

\*使用個数は1台に使用している個数です。入り数ではありません  
 \*表示価格は部品一個あたりの税抜き単価です

No.	部品コード	部品名	使用個数	規格・材質	単価	備考
1	027808102	REL-5524LB-4 モーター両軸	1	550W24V	116,050	
2	027083704	REL-4024-1 キヤ-カバー	1	ADC O270001 と同型	27,400	
3	027004308	REL-RES ロール	1	AC	15,500	
4	027001008	REL-4024-1 ローテーション	1	SLJS	16,500	
5	027001204	REL-4024 M2-11 キヤ-軸	1	SCM	6,850	
6	027006202	REL-4024L M1.5X13 キヤ-軸 35周	1	SCM	6,950	
7	027087401	REL-RES-5524LB M2-44 キヤ-	1	SCM シェービング仕上	10,900	
8	027006302	REL-4024L M1.5-21 キヤ-	1	S45C	3,150	
9	027001804	REL - 4024 M1.25-50 キヤ-	1	S45C	6,950	
10	027006102	REL4024L M1.5-46XM1.5-38 フェンジンギヤ	1	S45C	7,800	
11	027001303	REL-4024 キヤ-カバーパッキン	1	ノアス使用	950	N
12	027075501	REL-4024 変速ホックスOリング	1		350	N
13	027070101	REL-4024 変速ホックス	1	ZDC+CR メッキ	3,400	N
14	027069901	REL-4024 変速キャップ	1	ZDC+CR メッキ	1,350	N
15	027076601	MR 固定ピン	1	BSM10	500	N
16	027804902	RE 変速アーム	1		5,850	
17	889855009	Oリング	1	P9NBR	100	N
18	849805172	波形スプリングピン	1	4×22SUS	100	N
19	027006401	REL-4024L35.70 注意銘板	1	SUS	350	N
20	854505006	パ-カ-釘	6	NG2×3SUS	100	N
21	027004702	REL-4024 植込ネジ	4	M6×12SUS	300	N
22	927600018	ニードルベアリング	1	NK117/20 内輪付	4,250	N
23	027123301	ベアリング (深ミジ玉軸受)	1	6206ZZ	1,900	912706018 互換性有 N
24	027122801	ベアリング (深ミジ玉軸受)	1	6203ZZ	1,100	912706013 互換性有 N
25	027123001	ベアリング (深ミジ玉軸受)	1	6003ZZ	1,100	911806013 互換性有 N
26	027122701	ベアリング (深ミジ玉軸受)	2	6202ZZ	950	912706012 互換性有 N
27	893755194	オイルシール	1	TC30,45,8NBR	1,300	N
28	884205076	平行キ-	1	7×7×50	850	N
29	027049201	REL 平行キ-	1	7×7×14 S45C 両丸	200	N
30	027049301	平行キ-	1	5×5×35.5 S45C 両丸	200	N

□単価記入なき部品の販売は行っておりません。 □単価は予告なく変更することがあります。 □表示価格に消費税は含まれておりません。 □送料は別途料金がかかります。

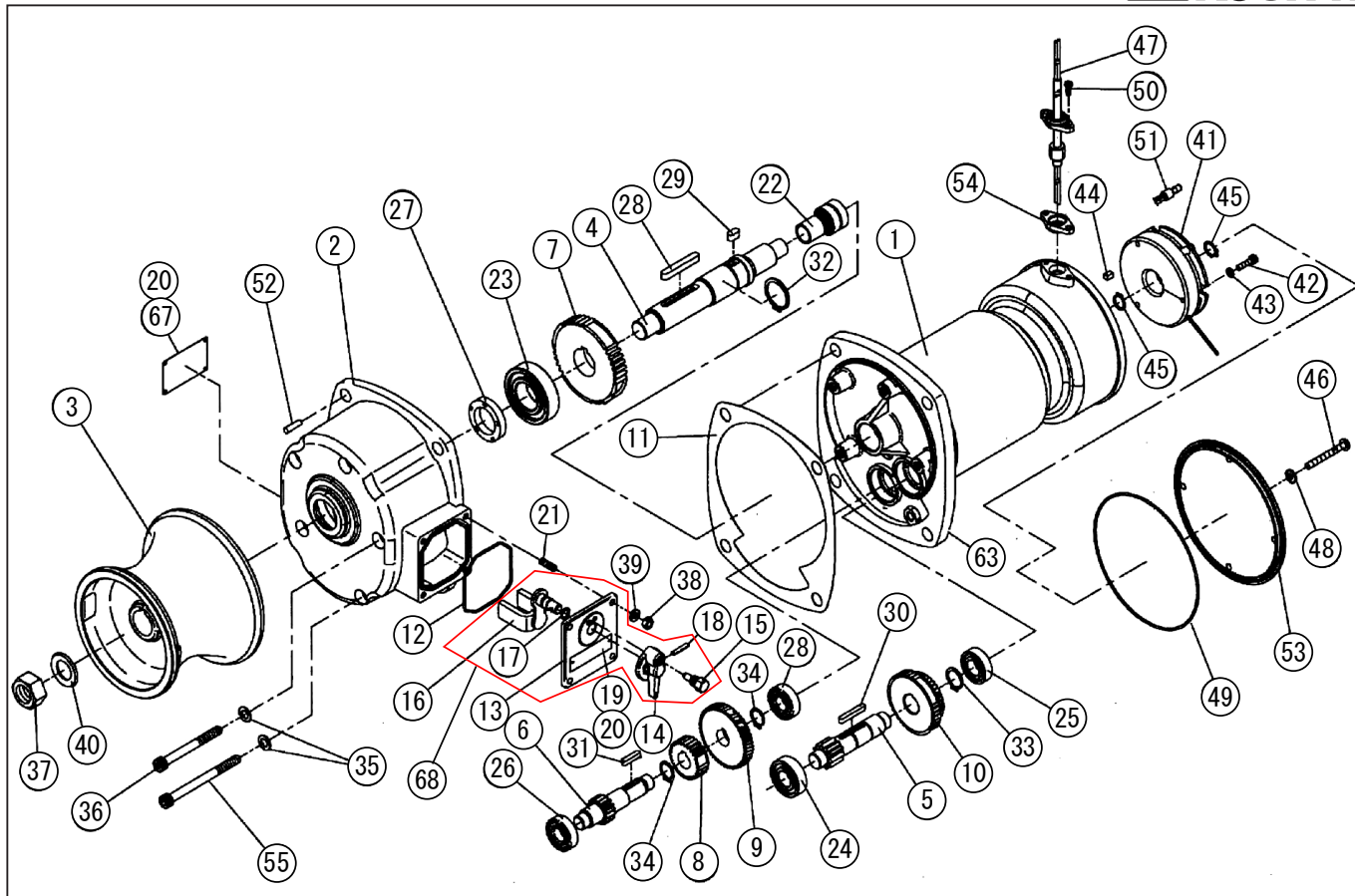


型式名 REL-5524LB-AAC-1 (027870917)

\*使用個数は1台に使用している個数です。入り数ではありません  
 \*表示価格は部品一個あたりの税抜き単価です

No.	部品コード	部品名	使用個数	規格・材質	単価	備考
31	884209041	平行キ	1	5×5×20 S45C 両丸	150	N
32	888327030	C形止メ輪	1	軸用 30SK	100	N
33	888327020	C形止メ輪	1	軸用 20SK	100	N
34	888305017	C形止メ輪	2	軸用 17SUS	100	N
35	854255008	シールワッパ	5	φ8	100	N
36	734505081	六角穴付ボルト	4	M8×85SUS	550	N
37	827405020	六角ナット	1	M20 SUS	450	N
38	827405006	六角ナット	4	M6 SUS	100	N
39	843805006	ハネ座金	4	φ6SUS	100	N
40	844405020	ワハネ座金	1	φ20SUS	550	N
41	027094502	乾式負作動電磁ブレーキ	1	SNB-0.4G-24V ガラクラッチ	14,550	
42	734532042	六角穴付ボルト	3	M5×32SCM	100	N
43	843822005	ハネ座金	3	φ5	100	N
44	884009167	平行キ	1	5×5×8 角形 S45C	200	N
45	888327014	C形止メ輪	2	軸用 14SK	100	N
46	703305124	十字穴付ハネ小ネジ平先	4	M6×60SUS	250	N
47	027072201	REL-5524LB 電磁ブレーキ用コード	1	0.75×2 300mm	2,000	
48	854255006	シールワッパ	4	φ6	100	N
49	890155145	Oリング	1	S145NBR	350	N
50	703305076	十字穴付ハネ小ネジ平先	2	M4×12SUS	100	N
51	944500002	絶縁被覆付閉端接続子	2	CE-2	100	N
52	847905077	テーパーピン	1	5×20SUS	350	N
53	027071702	REL-5524LB ブレーキカバー	1		2,400	
54	024000904	BL-2512N グラッド	1	PBT	250	N
55	734505084	六角穴付ボルト	1	M8×100SUS	600	N
63	027100901	RE-550 アダプター(新)	1	ADCO270719 と同型	30,800	
67	027094602	REL-5524LB-AAC-1 銘板	1	SUS	1,100	N
68	027805002	RE 変速装置カ	1		10,800	13 ~ 20
	027106001	RE カボンブラシB	2	サイズ 10×16×20 刻印 256-5	1,850	N
	027106201	RE グラスリング	2		1,550	N

□単価記入なき部品の販売は行っておりません。 □単価は予告なく変更することがあります。 □表示価格に消費税は含まれておりません。 □送料は別途料金がかかります。



型式名 REL-5524LB-AAC-1 (027870917)

\*使用個数は1台に使用している個数です。入り数ではありません  
 \*表示価格は部品一個あたりの税抜き単価です

No.	部品コード	部品名	使用個数	規格・材質	単価	備考
	027106301	RE ブラシホルダー-A	2		4,900	
	027107501	REL-5524LB マチュア	1		33,000	
	027098701	REL-5524LB エンドブラケット	1		21,600	
	027045901	MR グリス	1	マルチパス OR グイマックス EP1	-	使用量：1500g
	027095014	RE 和文取扱説明書	1		550	N