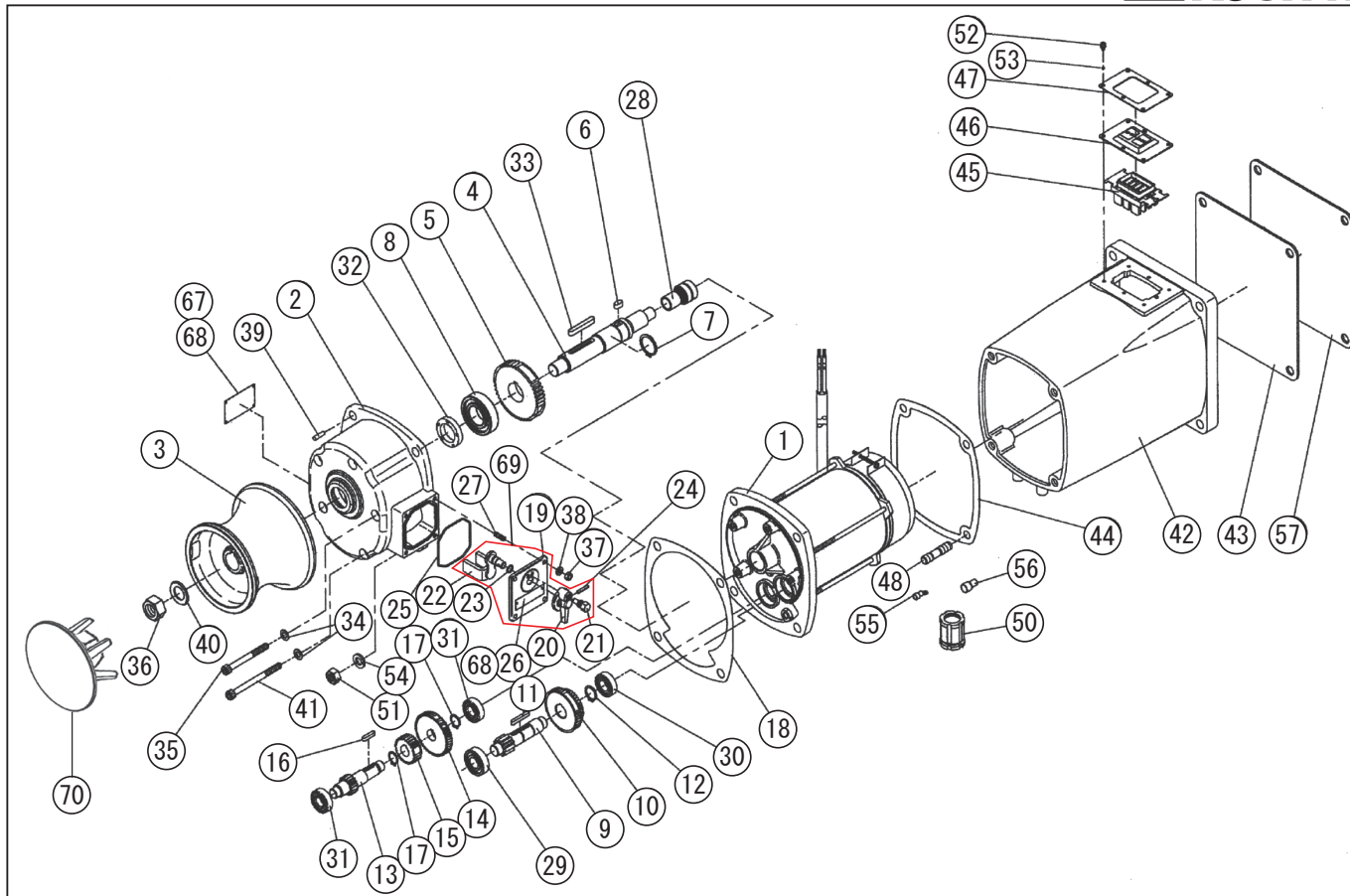


型式名 RES-4024-AAA-4 (027850137)

*使用個数は1台に使用している個数です。入り数ではありません
*表示価格は部品一個あたりの税抜き単価です

No.	部品コード	部品名	使用個数	規格・材質	単価	備考
1	027809002	RE-4024 マグネットモータ	1	400W24V	65,450	
2	027083704	REL-4024-1 キヤハバ	1	ADC O270001 と同型	27,400	
3	027004308	REL-RES ロール	1	AC	15,500	
4	027001008	REL-4024-1 ローテーション	1	SLJS	16,500	
5	027000905	REL-4024 M2-44 キヤ	1	S45C	5,750	
6	027049201	REL 平行キ	1	7×7×14 S45C 両丸	200	N
7	888327030	C 形止メ輪	1	軸用 30SK	100	N
8	027123301	バリアンク (深ミジ玉軸受)	1	6206ZZ	1,900	912706018 互換性有 N
9	027001204	REL-4024 M2-11 キヤ軸	1	SCM	6,850	
10	027005703	REL-4024 M1.5 フェンキヤ	1	S45C	8,700	
11	027049301	平行キ	1	5×5×35.5 S45C 両丸	200	N
12	888327020	C 形止メ輪	1	軸用 20SK	100	N
13	027001104	REL-4024 M1.5-17 キヤ軸	1	SCM	6,950	
14	027001804	REL - 4024 M1.25-50 キヤ	1	S45C	6,950	
15	027001905	REL-4024 M1.5-26 キヤ	1	S45C	3,300	
16	884209041	平行キ	1	5×5×20 S45C 両丸	150	N
17	888305017	C 形止メ輪	2	軸用 17SUS	100	N
18	027001303	REL-4024 キヤハバハッキン	1	ノアス使用	950	N
19	027070101	REL-4024 変速ホックス	1	ZDC+CR ムッキ	3,400	N
20	027069901	REL-4024 変速キャップ	1	ZDC+CR ムッキ	1,350	N
21	027076601	MR 固定ピン	1	BSM10	500	N
22	027804902	RE 変速アーム	1		5,850	
23	889855009	O リング	1	P9NBR	100	N
24	849805172	波形スプリングピン	1	4×22SUS	100	N
25	027075501	REL-4024 変速ホックス O リング	1		350	N
26	027005601	REL-4024 50.100 注意銘板	1	SUS	350	N
27	027004702	REL-4024 植込ホルト	4	M6×12SUS	300	N
28	927600018	ニトルバリアンク	1	NKI17/20 内輪付	4,250	N
29	027122801	バリアンク (深ミジ玉軸受)	1	6203ZZ	1,100	912706013 互換性有 N
30	027123001	バリアンク (深ミジ玉軸受)	1	6003ZZ	1,100	911806013 互換性有 N

□単価記入なき部品の販売は行っておりません。 □単価は予告なく変更することがあります。 □表示価格に消費税は含まれておりません。 □送料は別途料金がかかります。

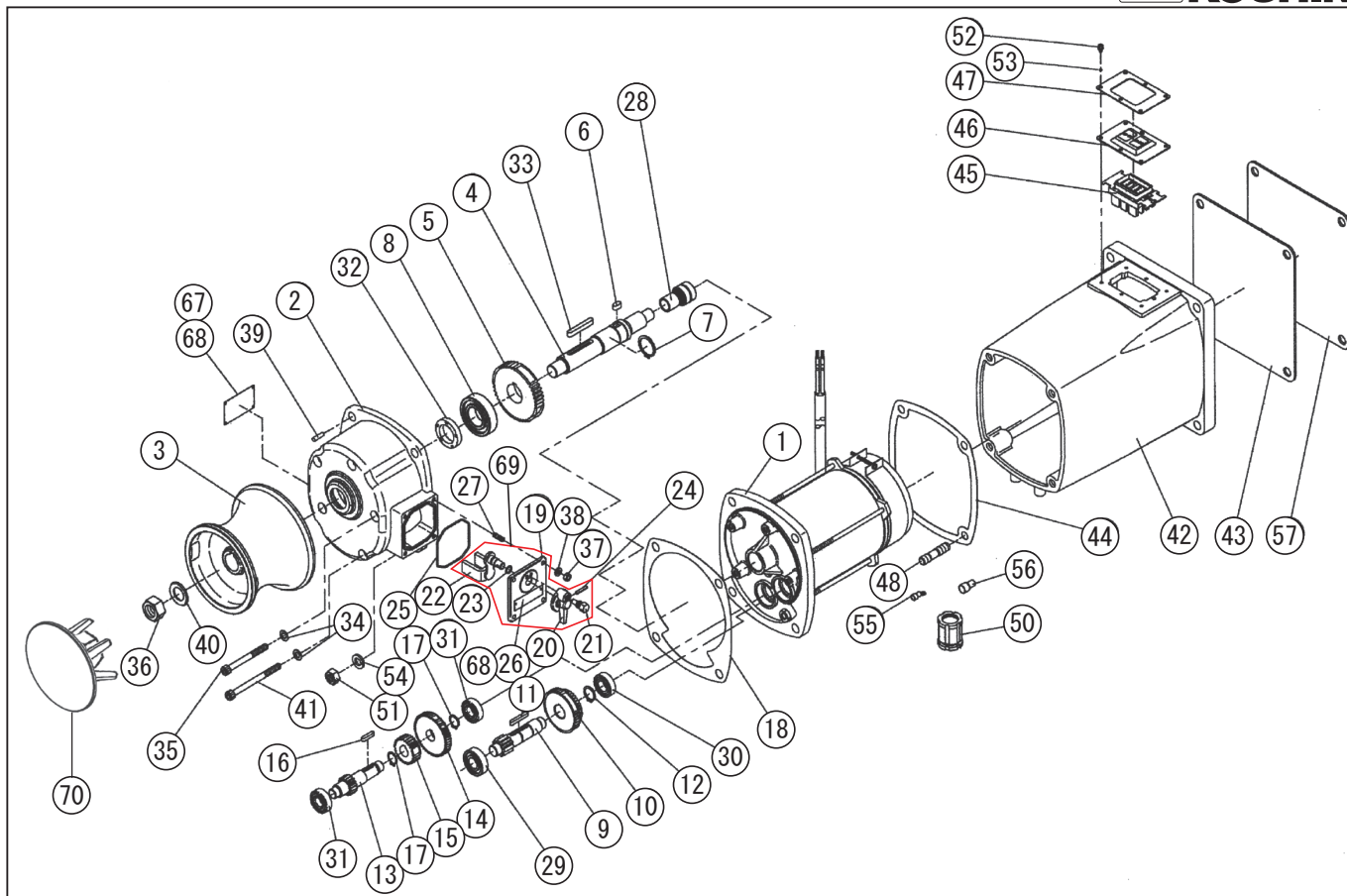


型式名 RES-4024-AAA-4 (027850137)

*使用個数は1台に使用している個数です。入り数ではありません
 *表示価格は部品一個あたりの税抜き単価です

No.	部品コード	部品名	使用個数	規格・材質	単価	備考
31	027122701	ベアリング (深シジ玉軸受)	2	6202ZZ	950	912706012 互換性有 N
32	893755194	オイルシール	1	TC30,45,8NBR	1,300	N
33	884205076	平行キー	1	7×7×50	850	N
34	854255008	シールワッシャ	5	φ8	100	N
35	734505081	六角穴付ボルト	4	M8×85SUS	550	N
36	827405020	六角ナット	1	M20 SUS	450	N
37	827405006	六角ナット	4	M6 SUS	100	N
38	843805006	バネ座金	4	φ6SUS	100	N
39	847905077	テーパーピン	1	5×20SUS	350	N
40	844405020	ワッパ座金	1	φ20SUS	550	N
41	734505084	六角穴付ボルト	1	M8×100SUS	600	N
42	027076404	RES-5524B 立型本体	1	ADC 0270073 と同型	28,600	
43	027052002	RES-4024B 立型本体ワッパ	1	CR T=3	1,750	N
44	027011804	RES-4024 フートカバーワッパ	1		900	N
45	027087201	RE スイッチ	1	BEH-215293	3,550	
46	027114701	RE スイッチワッパ (外付)	1	EPDM 白	750	N
47	027114801	RE スイッチワッパプレート (6穴)	1	SUST=2.0 外付用	750	N
48	027076502	植込ボルト	4	M12×39 SUS	1,000	N
50	027046501	船用電線貫通金物 (C-20)	1	黄銅	3,400	
51	827405012	六角ナット	4	M12 SUS	100	N
52	754905002	十字穴付六角ボルト	6	M4×10	100	N
53	854305004	シールワッシャ	6	φ4 小形 SUS	250	N
54	843805012	バネ座金	4	φ12SUS	100	N
55	944600102	圧着端子	5	BT5.5-SS4	100	N
56	944500008	絶縁被覆付閉端接続子	1	CE-8	100	N
57	027090701	RES-4024 防水プレート	1	SPCCT3.2	1,900	
67	027005205	RES-4024-A4 銘板	1	SUS	1,050	N
68	854505006	ワッパカネ	6	NG2×3SUS	100	N
69	027805002	RE 変速装置カミ	1		10,800	19 ~ 24,26,68
70	027114601	ワッパキャップ	1	EPDM 白	1,450	

□単価記入なき部品の販売は行っておりません。 □単価は予告なく変更することがあります。 □表示価格に消費税は含まれておりません。 □送料は別途料金がかかります。



型式名 RES-4024-AAA-4 (027850137)

*使用個数は1台に使用している個数です。入り数ではありません
 *表示価格は部品一個あたりの税抜き単価です

No.	部品コード	部品名	使用個数	規格・材質	単価	備考
	027106001	RE カーボンブラシB	2	サイズ 10×16×20 刻印 256-5	1,850	N
	027106201	RE ブラシスプリング	2		1,550	N
	027106301	RE ブラシホルダ-A	2		4,900	
	027115501	RE-4024MG アチャフ	1		36,300	
	027117701	RE 250/400W リアハブ (マグネット用)	1		19,250	
	027100701	RE マグネットアダプター	1	ADC	30,800	
	027807101	REL-4024 M2-11 キー軸穴	1		15,750	9 ~ 12
	027807001	REL-4024 M1.5-17 キー軸穴	1		17,600	13 ~ 17
	027045901	MR グリス	1	マルチパス OR グイマックス EP1	-	使用量: 1500g
	030001201	AP-1224 電圧銘板 24V	1	テロンフィルム	100	N
	027095014	RE 和文取扱説明書	1	750W 追加	550	N

□単価記入なき部品の販売は行っておりません。 □単価は予告なく変更することがあります。 □表示価格に消費税は含まれておりません。 □送料は別途料金がかかります。