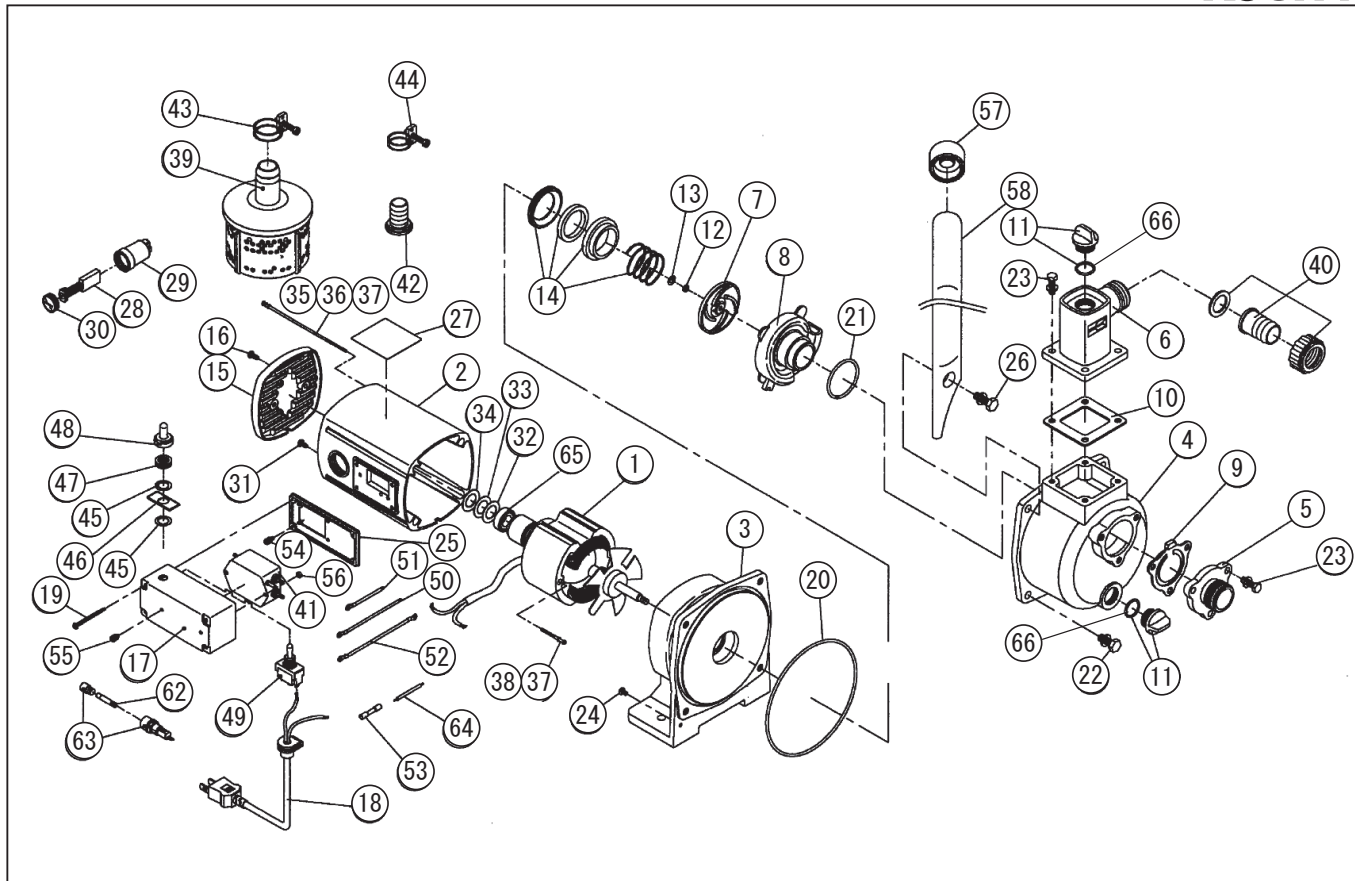


型式名 JM-25H-AAA-3 (023857107)

*使用個数は1台に使用している個数です。入り数ではありません
*表示価格は部品一個あたりの税抜き小売価格です

No.	部品コード	部品名	使用個数	規格・材質	単価	備考
1	023028702	JM-25 モーター	1	750W	27,400	
2	023028801	JM-25 モーターケース	1	ADC-12	10,600	ショット
3	023028903	JM-25 アダプター	1	ADC-12	6,600	
4	012207401	SE-25 ホンブケース	1	ADC	4,500	
5	011332501	SE-25X 吸入フランジ	1	ADC	750	
6	011048602	SE-25 吐出フランジ (マーク付)	1	ADC マーク付	1,250	
7	023044201	JM-25-1 インペラ	1	AC2A	1,450	N
8	023032501	JM-25H-1 渦巻室	1	ADC	1,200	
9	011332601	SE-25X チャックバルブ	1	NBR	650	N
10	011048702	SE-25 フランジパッキン	1	CR	150	N
11	014801001	15A ブラゲタミ	2		300	
12	034130401	SM-25 インペラ調整ワッシャ 0.1	2	SUS	100	N
13	034007101	SM-25 インペラ調整ワッシャ 0.3	2	SUS	100	N
14	023001804	FX-25 メカニカルシール	1	EA-560-9	1,350	
15	023019801	RX-2510 ファンカバー	1	SPCC	350	N
16	707819036	パネ座金組込十字穴付ナット小ネジ	2	M4×8SWRM	100	N
17	023039304	MP-25 フィルターケース	1	PC	1,200	
18	023027601	MP-25 電源コード・ブッシュ付	1	2Sq×2300V3m	2,350	
19	775219045	TP ネジ	4	4×50B1	100	N
20	890255031	O リング	1	1517-31NBR	250	N
21	889855042	O リング	1	P42 NBR	100	N
22	743119045	トリム形パネ座金組込六角ボルト	3	M8×20SWRM	100	N
23	743119032	トリム形パネ座金組込六角ボルト	7	M6×20SWRM	100	N
24	703325099	十字穴付ナット小ネジ 平先	1	M5×8 黄銅	100	N
25	023039401	MP-25 フィルターケースアダプター	1	PC	750	N
26	743119046	トリム形パネ座金組込六角ボルト	1	M8×22SWRM	100	N
27	023041103	JM-25H-AAA-3 銘板	1	テフロンフィルム	100	N
28	023020201	JM-25 カボンブラシ	2	サイズ 8×16×25	1,600	N
29	023020301	JM-25 ブラシホルダー	2		2,400	
30	023025901	MP-JM-25 ブラシキャップ	2		750	N

□単価記入なき部品の販売は行っておりません。 □単価は予告なく変更することがあります。 □表示価格に消費税は含まれておりません。 □送料は別途料金がかかります。

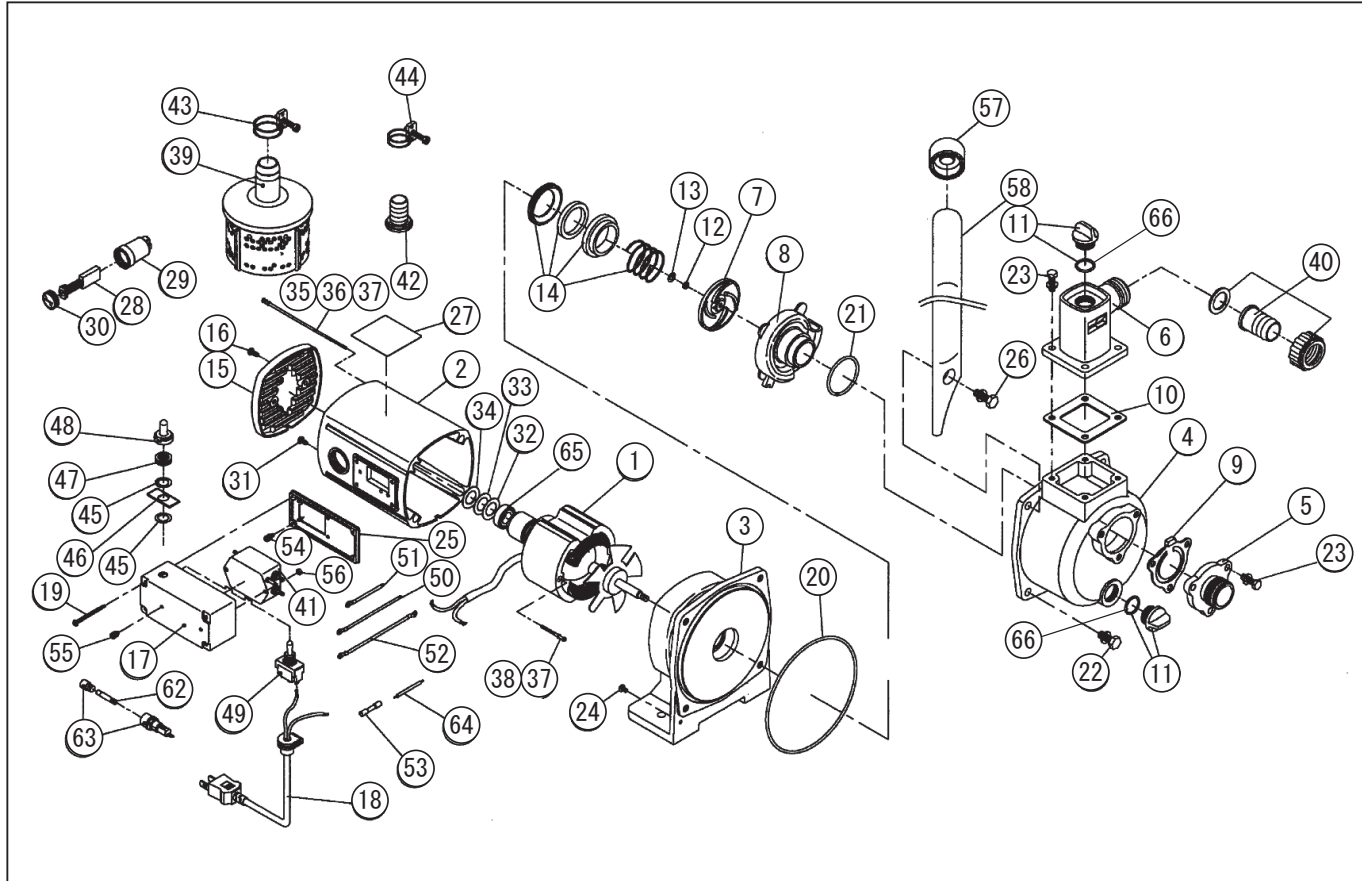


型式名 JM-25H-AAA-3 (023857107)

*使用個数は1台に使用している個数です。入り数ではありません
*表示価格は部品一個あたりの税抜き小売価格です

No.	部品コード	部品名	使用個数	規格・材質	単価	備考
31	703319076	十字穴付ナット小径平先	2	M4×12SWRM	100	N
32	023015201	FX-2522B ベアリングパッキン	1	NBR	100	N
33	023015101	FX-2522B ベアリングワッシャ	1	SPG	100	N
34	023017501	FX-25 ウェーブワッシャ	1	BWW629	100	N
35	023020401	十字穴付ナット小径	4	M5×170	150	N
36	846007005	平座金	4	小形丸 φ5	100	N
37	843819005	ナット座金	6	φ5	100	N
38	703319143	十字穴付ナット小径	2	M5×90SWRM	100	N
39	023801601	FXSP-25 ストレナクミ	1		2,450	
40	034812401	SM-25 カップリングギ	2	25mm黒	700	
41	023044301	JM-25 ノイズフィルター	1	TY238M-20	16,150	
42	034078301	SM-25 25×20 タノコップル	1	ABS黒	250	
43	940019032	ホースバンド	3	φ32	150	N
44	940019026	ホースバンド	1	φ26	150	N
45	004003602	FA-100 スイッチシール	2	耐油石綿	100	N
46	004010301	FA-100 ON-OFF プレート	1	WD1901	150	N
47	004002502	FA-100 スイッチナット	1	BS6 角フランジ付き	350	N
48	004002601	FA-100 スイッチゴム	1	NBR	200	N
49	023038002	JM-25S ストップスイッチ	1	SDT-125A-2SC	2,950	N
50	023040001	JM-25 モーター用リード線	2	2-M4L=100UL1015 # 14	400	N
51	023040101	JM-25 スイッチ用リード線	2		400	N
52	023040201	JM-25 アース用リード線	1	2-M4L=120UL1015 # 14	550	N
53	944790003	防水型圧着接続子	3	SB-1614 コナ (青)	200	N
54	708119038	ナット座金+小形丸座金組込ナット小径	4	M4×12SWRM	100	N
55	708119037	ナット座金+小形丸座金組込ナット小径	2	M4×10SWRM	100	N
56	827319004	六角ナット	2	M4 1種上 SWRM	100	N
57	011257602	SEG-25 ナットゴム	1	NBR	100	N
58	023032601	MP-25 ハンドル	1	STKM 艶消し黒	1,000	
62	945300019	筒形ヒューズ	1	20A	200	N
63	023044401	JM-25H ヒューズホルダー	1	FH-052S	550	N

□単価記入なき部品の販売は行っていません。 □単価は予告なく変更することがあります。 □表示価格に消費税は含まれておりません。 □送料は別途料金がかかります。



型式名 JM-25H-AAA-3 (023857107)

*使用個数は1台に使用している個数です。入り数ではありません
 *表示価格は部品一個あたりの税抜き小売価格です

No.	部品コード	部品名	使用個数	規格・材質	単価	備考
64	023040801	MP-25 ヒューズホルダ用リード線	1	SFO-61T-250AL=50	150	N
65	912706009	深ミゾ玉軸受	2	629ZZ	1,050	N
66	889855018	Oリング	2	P18 NBR	100	N
	023040401	JM-25 マニュアル	1		13,200	NO.65 含
	023027915	MP・JM-25H 取扱説明書	1		-	