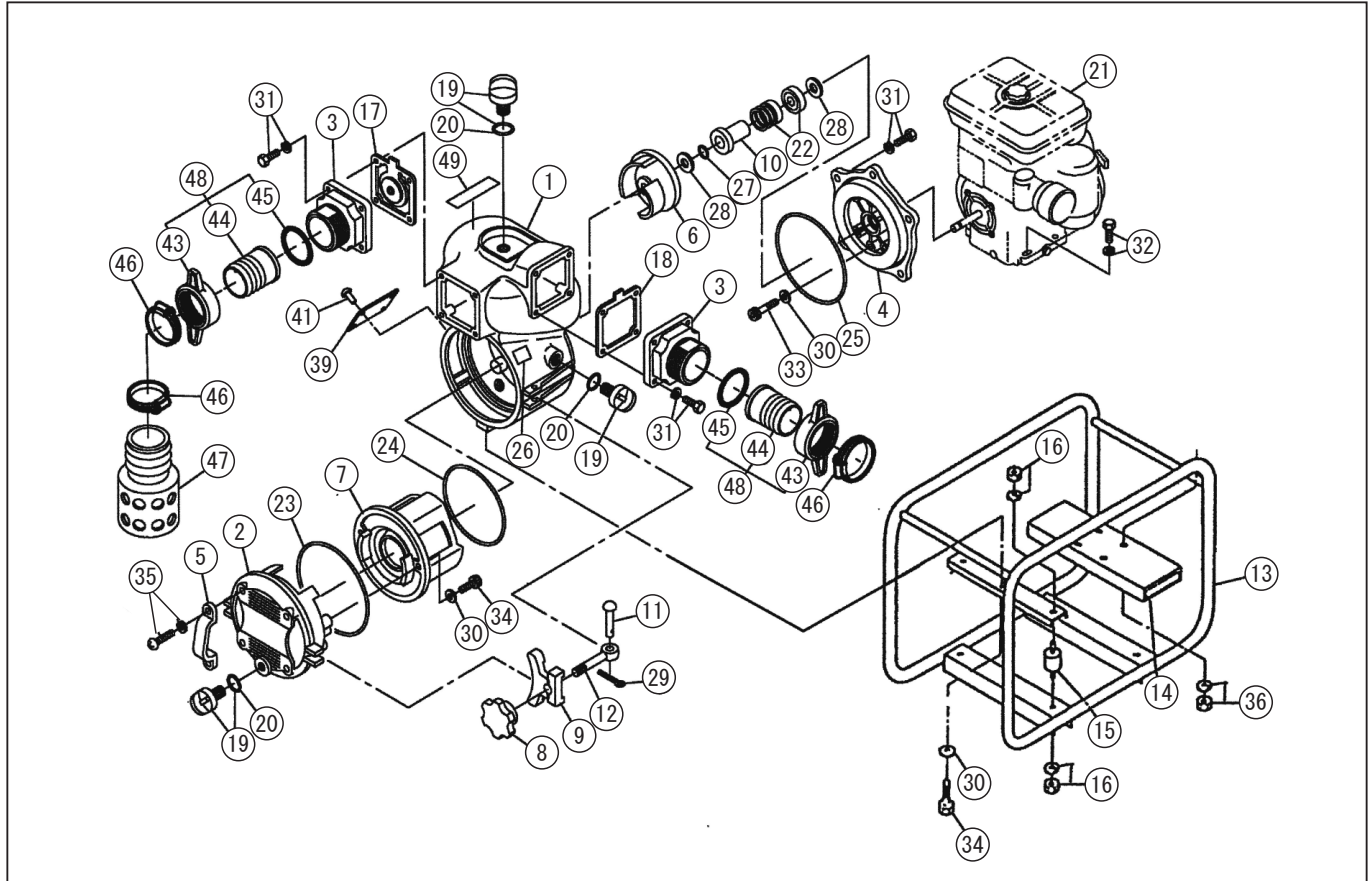


型式名 KTR-100L-AAA-2 (011878514)

*使用個数は1台に使用している個数です。入り数ではありません
*表示価格は部品一個あたりの税抜き小売価格です

No.	部品コード	部品名	使用個数	規格・材質	単価	備考
1	011096103	KTR-100 本体	1	AC	167,000	
2	011094005	KTR-50 フロントカバー	1	ADC	11,200	
3	011096301	KTR-100 吸入フランジ (消防用)	1	ADC	-	吐出フランジも同じ
4	011096201	KTR-100 フランジブラケット	1	ADC	6,800	
5	011092101	KTR-80 ハンドル	2	AC	1,550	
6	011095907	KTR-100 インペラ	1	HRFC	38,500	
7	011096006	KTR-100 渦巻室	1	FCD	-	
8	011092302	KTR-80 ノブ	2	FC	-	
9	011092202	KTR-80 カバー押え	2	FC	-	
10	011092603	KTR-80 スリーブ	1	SUS	8,350	
11	011092501	KTR-80 丸リベット	2	SV34	300	
12	011092401	KTR-80 カバーボルト	2	S35C	1,200	
13	011831904	KTR-100-AAA フレーム	1	NO.149	-	
14	011840702	KTR-100-AAA インジンベース	1	NO.149	-	ポンプベース含む
15	011196302	KTR-100D 防振ゴム	4	MED-40	4,300	
16	842319010	M10 スプリングナット	8	SWRM	200	
17	011826101	SE-100 チャッキバルブ・ゴム	1		2,550	
18	011096602	KTR-100 吐出フランジパッキン	1	NBR	-	
19	011807902	25A プラグ	4		400	PA-244(4971770-107274)
20	889855032	Oリング	4	P32 NBR	100	
21	011101601	EY400DD2310 単相エンジン	1	国内 4サイクル	-	
22	011207401	KTR-80D メカニカルシール	1	HG9A-T9Nφ30	-	
23	890253050	Oリング	1	1517-50NBR	-	
24	890253048	Oリング	1	1517-48NBR	-	
25	890255049	Oリング	1	1517-49NBR	-	
26	011099901	KTR 注意シール	1	合成紙	-	
27	889855025	Oリング	1	P25NBR	100	
28	011102402	KTR-80 スリーブワッシャ	8	BSP	100	
29	847519070	割ピン	2	3.2-20	100	
30	854255008	シールワッシャ	6	φ8	100	

□単価記入なき部品の販売は行っていません。 □単価は予告なく変更することがあります。 □表示価格に消費税は含まれておりません。 □送料は別途料金がかかります。



型式名 KTR-100L-AAA-2 (011878514)

*使用個数は1台に使用している個数です。入り数ではありません
 *表示価格は部品一個あたりの税抜き小売価格です

No.	部品コード	部品名	使用個数	規格・材質	単価	備考
31	743119080	トリム形ハネ座金組込六角ボルト	14	M12×35SWRM	150	
32	743119067	トリム形ハネ座金組込六角ボルト	4	M10×40SWRM	100	
33	734532075	六角穴付ボルト	6	M8×55SCM	150	
34	734505064	六角穴付ボルト	2	M8×20SUS	100	
35	703319130	十字穴付ハネ小ネジ平先	4	M8×25SWRM	100	
36	827419010	六角ナット	4	M10 SWRM	100	
39	011355101	KTR-100L-AAA-2 銘板	1	ALP3-1/2H.T0.4	-	
41	854525006	ハネカ鉸	4	No.2×3.2	100	
43	011085203	SE-100-A カップリング(消防)	2	ABS	1,650	
44	011047103	SE-100 タケノコケーブル	2	AC	6,850	
45	011085302	SE-100-A カップリングパッキン	2	NBR	750	
46	940407120	ジュビリアント	3	ブリスバンド #72(48-127)	1,300	
47	011097903	KTH-100X ストレーナー(タケ)	1	SPC	7,300	
48	011808002	SE-100 カップリングゲミ	2		9,250	43 ~ 45
49	011048302	SE 注意ラベル	1	透明フィルム	100	
	011127411	KTR.KT.IKTM.KTH 和英共通取説	1		-	