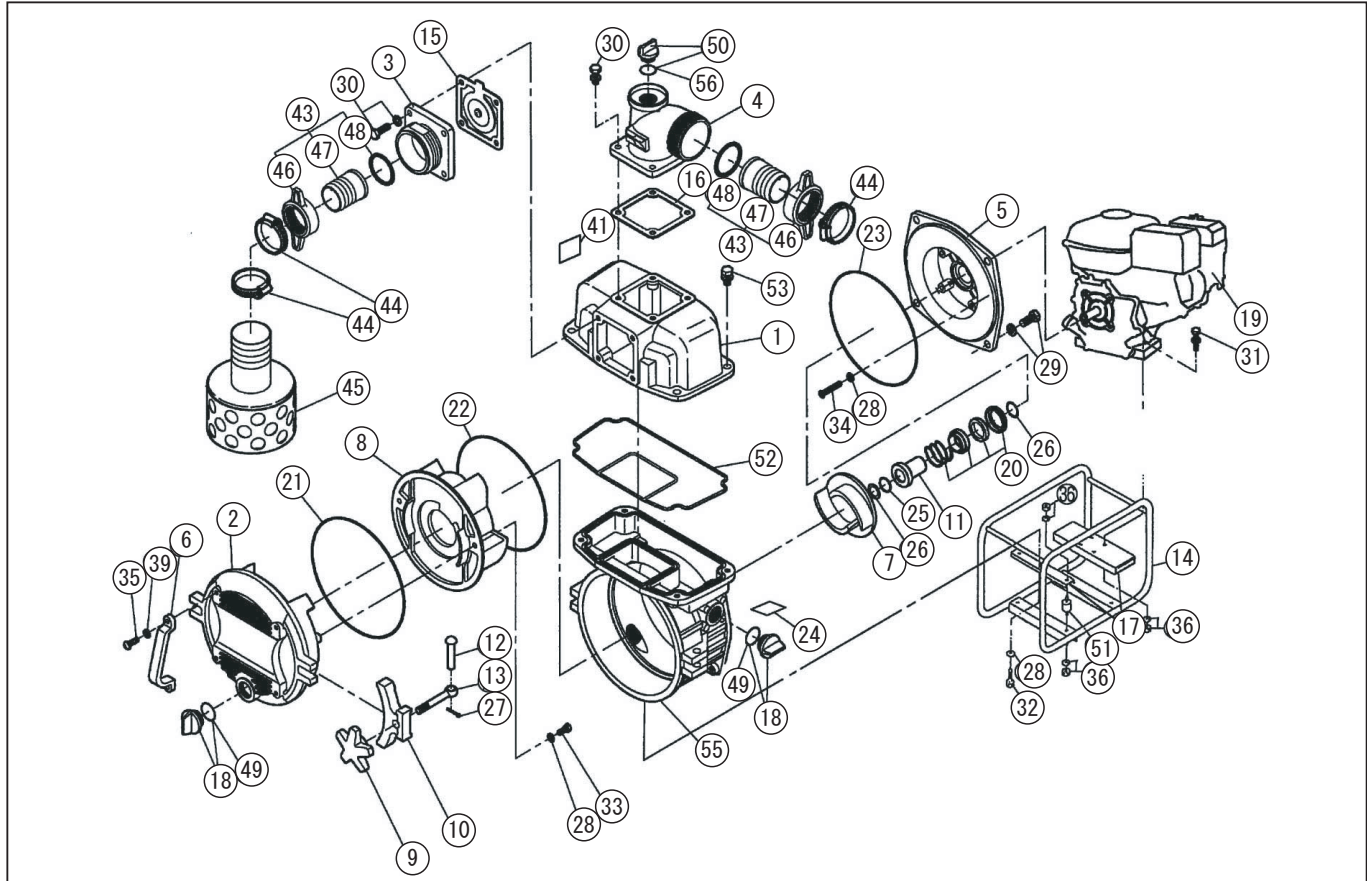


型式名 KTR-50L-AAA-3 (011878317)

\*使用個数は1台に使用している個数です。入り数ではありません  
\*表示価格は部品一個あたりの税抜き小売価格です

No.	部品コード	部品名	使用個数	規格・材質	単価	備考
1	011264801	KTR-80 ポンプヘッド	1	ADC 生地	12,650	
2	011094005	KTR-50 フロントカバー	1	ADC	11,200	
3	011334201	KTR-50 吸入フレンジ (消防)	1	ADC	2,550	
4	011334301	KTR-50 吐出フレンジ (消防)	1	ADC ショットマーク付	-	
5	011329201	KTR-50 フレンジブラケット	1	ADC 生地	-	
6	011092101	KTR-80 ハンドル	2	AC	1,550	
7	011094407	KTR-50 インペラ	1	HRFC	29,300	
8	011329101	KTR-50 渦巻室	1	FCD	26,300	
9	011092302	KTR-80 ノブ	2	FC	-	
10	011092202	KTR-80 ガバ-押え	2	FC	-	
11	011094603	KTR-50 スリーブ	1	SUS	5,800	
12	011092501	KTR-80 丸リベット	2	SV34	300	
13	011092401	KTR-80 ガバ-ボルト	2	S35C	1,200	
14	011837202	KTR-50-AAA フレームタミ	1	NO.196	-	
15	011736101	KTR-50 チャックバルブタミ	1		-	
16	011058402	SE-80L-1 吐出フレンジパッキン	1	CR	450	
17	011846101	KTR-50L-AAA インジ-ンパ-スタミ 196	1	NO.196	-	ポンプパ-ス含む
18	011807902	25A プラゲタミ	3		400	PA-244(4971770-107274)
19	011634301	EY203D10110 吐-ンエンジン	1	国内	-	
20	011207401	KTR-80D メカニカルシール	1	HG9A-T9Nφ30	-	
21	890253050	O リング	1	1517-50NBR	-	
22	890253048	O リング	1	1517-48NBR	-	
23	890255049	O リング	1	1517-49NBR	-	
24	011099901	KTR 注意シール	1	合成紙	-	
25	889855020	O リング	1	P20NBR	100	
26	011092701	KTR-80 インペラ調整ワッシャ	8	BSP	100	
27	847519070	割ヒン	2	3.2-20	100	
28	854255008	シールワッシャ	7	φ8	100	
29	743119078	トリム形パネ座金組込六角ボルト	4	M12×30SWRM	150	
30	743119063	トリム形パネ座金組込六角ボルト	8	M10×30SWRM	100	

□単価記入なき部品の販売は行っていません。 □単価は予告なく変更することがあります。 □表示価格に消費税は含まれておりません。 □送料は別途料金がかかります。



型式名 KTR-50L-AAA-3 (011878317)

\*使用個数は1台に使用している個数です。入り数ではありません  
\*表示価格は部品一個あたりの税抜き小売価格です

No.	部品コード	部品名	使用個数	規格・材質	単価	備考
31	743119053	トリム形バネ座金組込六角ボルト	4	M8×40SWRM	100	
32	743119045	トリム形バネ座金組込六角ボルト	1	M8×20SWRM	100	
33	734505064	六角穴付ボルト	2	M8×20SUS	100	
34	734532075	六角穴付ボルト	4	M8×55SCM	150	
35	703319130	十字穴付ナット小ネジ平先	4	M8×25SWRM	100	
36	842319008	M8 スプリングナット	8	SWRM	100	
39	843822008	バネ座金	4	φ8	100	
41	011341201	KTR-50L-AAA-3 銘板	1	ALP	-	
43	011808401	SE-50L カップリングミ (消防)	2	タノコ=ADCCP=ADC	2,750	46 ~ 48
44	940407060	ジュビリバンド	3	2"	750	
45	011097703	KTH-50X ストレーナー (タノコ)	1	SPC	2,750	
46	011079902	SE-50 カップリング	2	ADC	1650	(消防)
47	011245301	SE-50L タノコニップル	2	ADC	800	
48	011076601	SE-50L カップリングパッキン	2	NBR	300	
49	889855032	Oリング	3	P32 NBR	100	
50	011807802	20A プラグミ	1		400	PA-156(4971770-102156)
51	011285802	KTR-80 防振ゴム	4	ME-35	1,900	
52	011278701	KTR-80 ハットパッキン	1	NBR	2,650	
53	743119076	トリム形バネ座金組込六角ボルト	4	M12×25SWRM	100	
55	011264901	KTR-80 ホンプケース	1	ADC 生地	19,400	
56	889955025	Oリング	1	G25NBR	100	
	011127411	KTRKTIKTMKTH 和英共通取説	1		-	