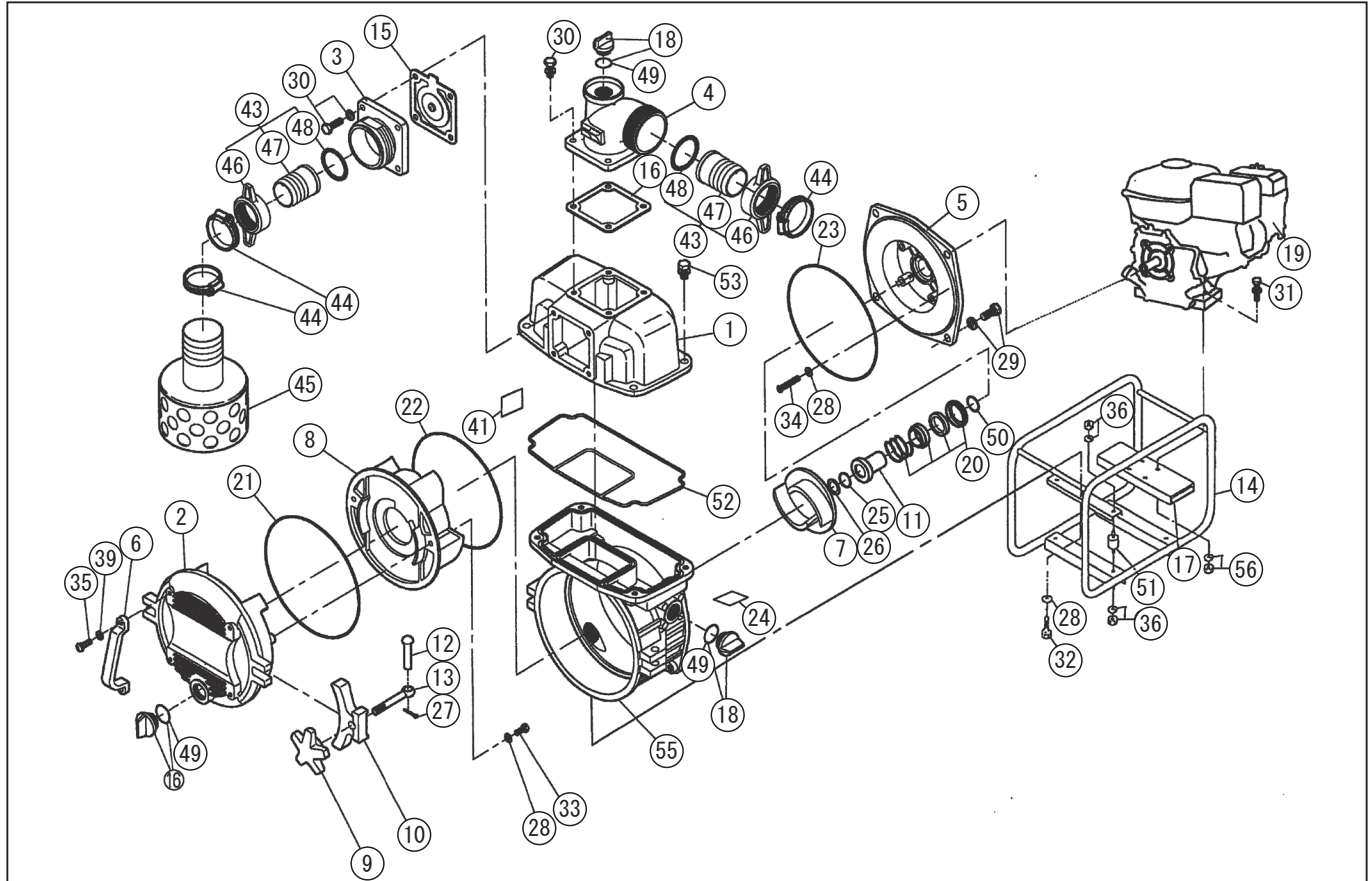


型式名 KTR-80L-AAA-4 (011878417)

*使用個数は1台に使用している個数です。入り数ではありません
*表示価格は部品一個あたりの税抜き小売価格です

No.	部品コード	部品名	使用個数	規格・材質	単価	備考
1	011264801	KTR-80 ポンプヘッド	1	ADC 生地	-	
2	011094005	KTR-50 フロントカバー	1	ADC	-	
3	011091901	KTR-80 吸入フランジ (消防)	1	ADC	-	
4	011088603	SE-80L 吐出フランジ (消防)	1	ADC マーク・ショット付	-	
5	011091501	KTR-80 フランジブラケット	1	ADC	-	
6	011092101	KTR-80 ハンドル	2	AC	-	
7	011091705	KTR-80 インペラ	1	HRFC	-	
8	011091608	KTR-80 渦巻室	1	FCD	-	
9	011092302	KTR-80 ノブ	2	FC	-	
10	011092202	KTR-80 ガバ-押え	2	FC	-	
11	011092603	KTR-80 スリーブ	1	SUS	-	
12	011092501	KTR-80 丸リベット	2	SV34	-	
13	011092401	KTR-80 ガバ-ボルト	2	S35C	-	
14	011836001	KTR-80-AAA フレームタミ	1	NO.194	-	
15	011730001	KTR-80 チャッキバルブタミ	1		-	
16	011058402	SE-80L-1 吐出フランジパッキン	1	CR	450	
17	011840601	KTR-80-AAA エンジンベースタミ 194	1	NO.194	-	ポンプベース含む
18	011807902	25A プラグタミ	4		400	PA-244(4971770-107274)
19	011327701	EY280D100A0 0ピンエンジン	1	国内 4サイクル	-	
20	011207401	KTR-80D メカニカルシール	1	HG9A-T9Nφ30	-	
21	890253050	Oリング	1	1517-50NBR	-	
22	890253048	Oリング	1	1517-48NBR	-	
23	890255049	Oリング	1	1517-49NBR	-	
24	011099901	KTR 注意シール	1	合成紙	-	
25	889855025	Oリング	1	P25NBR	100	
26	011092701	KTR-80 インペラ調整ワッシャ	4	BSP	-	
27	847519070	割ピン	2	3.2-20	-	
28	854255008	シールワッシャ	7	φ8	100	
29	743119078	トリム形パネ座金組込六角ボルト	4	M12×30SWRM	150	
30	743119063	トリム形パネ座金組込六角ボルト	8	M10×30SWRM	100	

□単価記入なき部品の販売は行っていません。 □単価は予告なく変更することがあります。 □表示価格に消費税は含まれておりません。 □送料は別途料金がかかります。



型式名 KTR-80L-AAA-4 (011878417)

*使用個数は1台に使用している個数です。入り数ではありません
*表示価格は部品一個あたりの税抜き小売価格です

No.	部品コード	部品名	使用個数	規格・材質	単価	備考
31	743119067	トリム形バネ座金組込六角ボルト	4	M10×40SWRM	100	
32	743119045	トリム形バネ座金組込六角ボルト	1	M8×20SWRM	100	
33	734505064	六角穴付ボルト	2	M8×20SUS	100	
34	734532074	六角穴付ボルト	4	M8×50SCM	150	
35	703319130	十字穴付ハ小ネジ平先	4	M8×25SWRM	100	
36	842319008	M8 スプリングナット	8	SWRM	100	
39	843822008	バネ座金	4	φ8	100	
41	011328001	KTR-80L-AAA-4 銘板	1	アルミ	-	
43	011808501	SE-80L カップリングミ (消防)	2	タノコ=ADCCP=ADC	4,750	
44	940407090	ジュビリバンド	3	3"	950	
45	011097803	KTH-80X ストレーナー (タノコ)	1	SPC	5,100	
46	011088802	80 カップリング (消防)	2	ADC	2,850	
47	011193101	SE-80L タノコニップル	2	ADC	1,450	
48	011088902	SE-80L-1 カップリングパッキン (消防)	2	NBR	450	
49	889855032	Oリング	4	P32 NBR	100	
50	011102402	KTR-80 スリーブワッシャー	4	BSP	-	
51	011285802	KTR-80 防振ゴム	4	ME-35	1,900	
52	011278701	KTR-80 ハットパッキン	1	NBR	-	
53	743119076	トリム形バネ座金組込六角ボルト	4	M12×25SWRM	100	
55	011264901	KTR-80 ホンプケース	1	ADC生地	-	
56	827419010	六角ナット	4	M10 SWRM	100	
	011127411	KTRKTIKTMKTH 和英共通取説	1		-	

□単価記入なき部品の販売は行っていません。 □単価は予告なく変更することがあります。 □表示価格に消費税は含まれておりません。 □送料は別途料金がかかります。