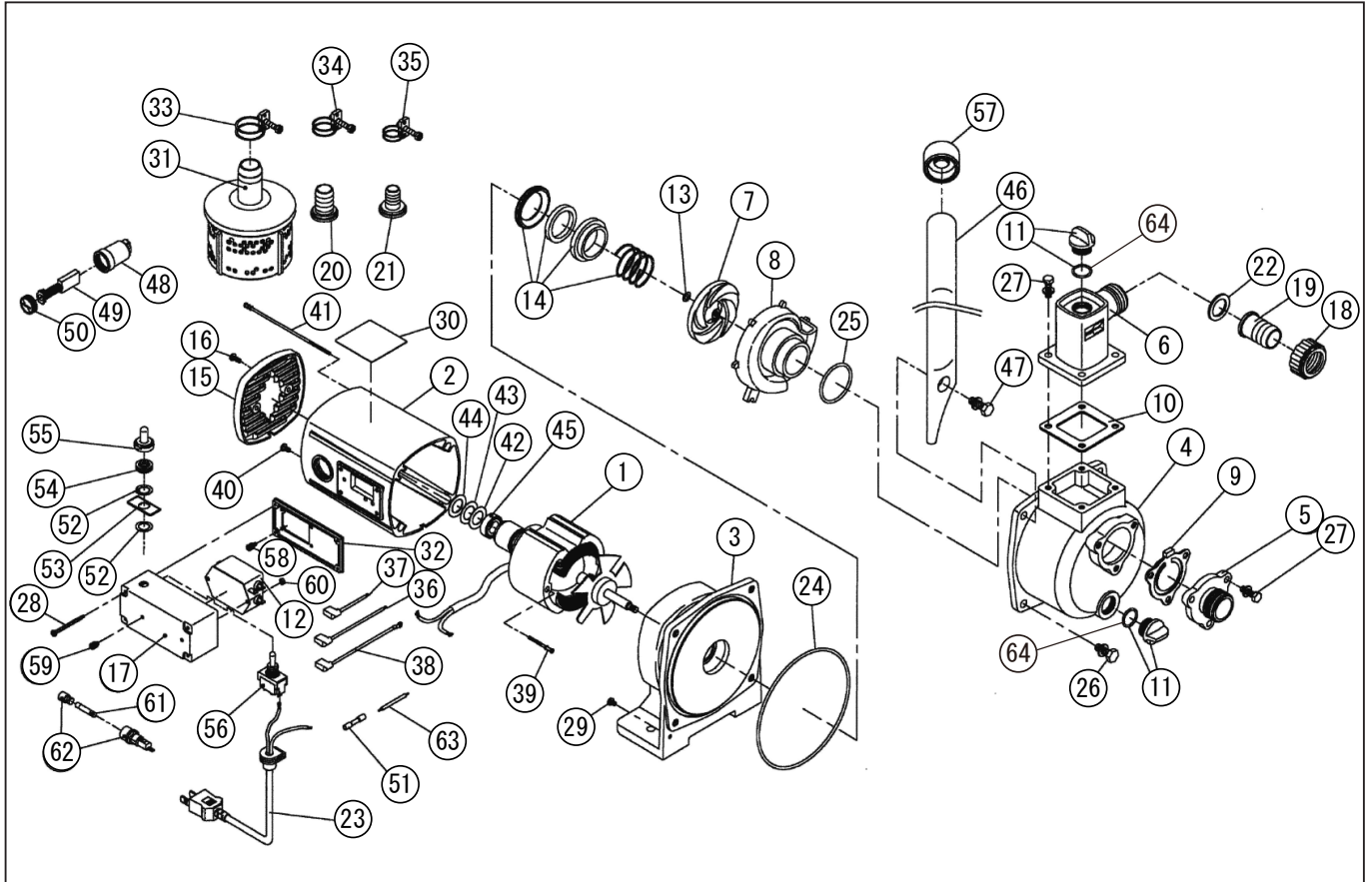


型式名 MP-25-AAA-4 (023857516)

*使用個数は1台に使用している個数です。入り数ではありません
*表示価格は部品一個あたりの税抜き小売価格です

No.	部品コード	部品名	個数	規格・材質	単価	備考
1	023028002	MP-25 モーター	1	AC100V-350W 電取仕様	18,850	NO.45 含
2	023027302	MP-25 モーターケース	1	ADC	7,900	
3	023021807	FXSP-25 アダプター	1	ADC	5,100	
4	012207401	SE-25 ホンブケース / 口入	1	ADC	4,500	
5	011332501	SE-25X 吸入フランジ	1	ADC	750	
6	011048602	SE-25 吐出フランジ (マーク付)	1	ADC マーク付	1,250	
7	023032703	FXSP-25 インペラ	1	アルマイト処理	1,300	N
8	023026301	FXSP-25 渦巻室	1	ADC	1,600	
9	011332601	SE-25X チャックバルブ	1	NBR	650	N
10	011048702	SE-25 フランジパッキン	1	CR	150	N
11	014801001	15A ブラグタミ	2		300	PA-155(4971770-102149)
12	023044502	MP-25 ノイズフィルター	1	TY238S-16(16A)	9,700	
13	034007101	SM-25 インペラ調整ワッシャ	2	SUS T=0.3	100	N
14	023001804	FX-25 メカカルシール	1	EA-560-9	1,350	
15	023002401	FX-25 ファンカバー	1	スチール	350	N
16	707819037	パネ座金組込十字穴付ナット小径	2	M4×10SWRM	100	N
17	023039304	MP-25 フィルターケース	1	PC	1,200	
18	034078101	SM-25 カップリング	2	ABS	350	N
19	034078201	SM-25 タケノコノブ	2	ABS	250	
20	034078301	SM-25 25×20 タケノコノブ	1	ABS 黒	250	
21	034078401	SM-25 25×15 タケノコノブ	1	ABS 黒	250	
22	034006501	SM-25 カップリングパッキン	2	CR	100	N
23	023027602	MP-25 電源コード・ブッシュ付	1	2Sq×2300V3m	2,350	
24	890255031	Oリング	1	1517-31NBR	250	N
25	889855042	Oリング	1	P42 NBR	100	N
26	743119045	トリム形パネ座金組込六角ボルト	3	M8×20SWRM	100	N
27	743119032	トリム形パネ座金組込六角ボルト	7	M6×20SWRM	100	N
28	775219045	TP 紗	4	4×50B1	100	N
29	703325073	十字穴付ナット小径平先	1	M4×6 BS	100	N
30	023027407	MP-25-AAA 銘板	1	テトロンフィルム	100	N

□単価記入なき部品の販売は行っておりません。 □単価は予告なく変更することがあります。 □表示価格に消費税は含まれておりません。 □送料は別途料金がかかります。

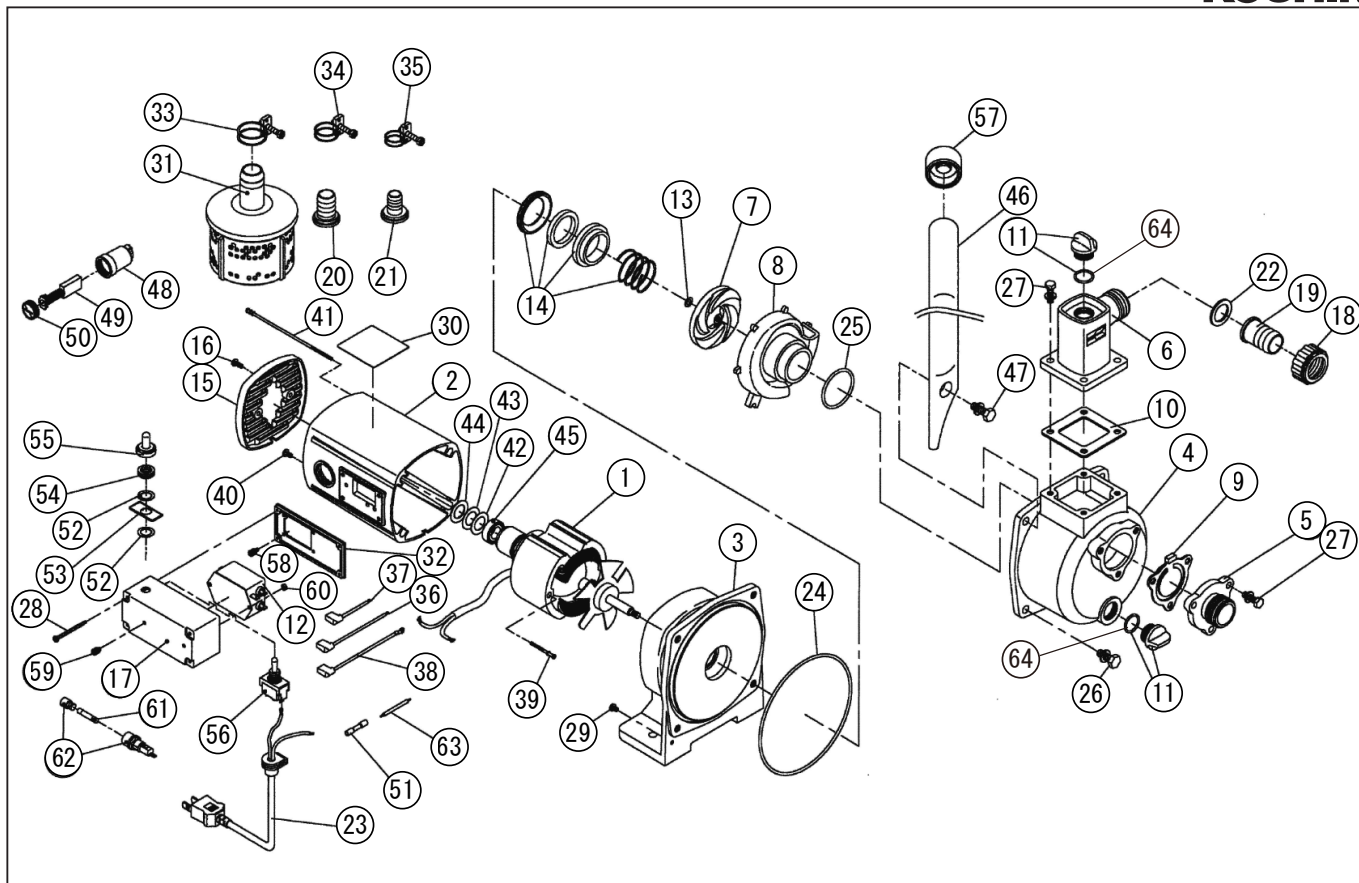


型式名 MP-25-AAA-4 (023857516)

*使用個数は1台に使用している個数です。入り数ではありません
*表示価格は部品一個あたりの税抜き小売価格です

No.	部品コード	部品名	個数	規格・材質	単価	備考
31	023801602	FXSP-25 スレーブモ	1	パンチング板 未リ付	2,450	
32	023039403	MP-25 フィルターアダプター	1	PC	750	N
33	940019032	ネスバント	3	φ32	150	N
34	940019026	ネスバント	1	φ26	150	N
35	940019022	ネスバント	1	φ22	100	N
36	023039601	MP-25 モーター用リード線	2	SFO-61T-250AL=100	400	N
37	023039701	MP-25 スイッチ用リード線	2	SFO-61T-250AL=50	400	N
38	023039801	MP-25 アース用リード線	1	SFO-61T-250A 丸端子付	550	N
39	707819072	バネ座金組込十字穴付ナット小ネジ	2	M5×70	100	N
40	703319075	十字穴付ナット小ネジ平先	2	M4×10SWRM	100	N
41	023023801	十字穴付ナット小ネジ 3点ねじ	4	M5×130	150	N
42	023015201	FX-2522B ベアリングパッキン	1	NBR	100	N
43	023015101	FX-2522B ベアリングワッシャ	1	SPG	100	N
44	023017501	FX-25 ウェーブワッシャ	1	BWW629	100	N
45	912706009	深溝玉軸受	2	629ZZ	1,050	N
46	023032602	MP-25 ハンドル	1	STKM 艶消し黒	1,000	
47	743119046	トリム形バネ座金組込六角ナット	1	M8×22SWRM	100	N
48	023025801	FXSP-25 ブラシホルダー	2		2,100	N
49	023028101	MP-25 カーボンブラシ	2	サイズ 6×15×27	600	N
50	023025901	MP-JM-25 ブラシキャップ	2		750	N
51	944790003	防水型圧着接続子	3	SB-1614 ニチフ (青)	200	N
52	004003602	FA-100 スイッチシール	2	ノアス仕様	100	N
53	004010301	FA-100 ON-OFF プレート	1	WD1901	150	N
54	004002502	FA-100 スイッチナット	1	BS6 角フランジ付き	350	N
55	004002601	FA-100 スイッチゴム	1	NBR	200	N
56	004010202	FA-100 スナップスイッチ	1	SDT-115A-2SC	1,550	N
57	011257602	SEG-25 ハンドルゴム	1	NBR	100	
58	708119038	バネ座金+小形丸座金組込ナット小ネジ	4	M4×12SWRM	100	N
59	708119037	バネ座金+小形丸座金組込ナット小ネジ	2	M4×10SWRM	100	N
60	827319004	六角ナット	2	M4 SWRM	100	N

□単価記入なき部品の販売は行っていません。 □単価は予告なく変更することがあります。 □表示価格に消費税は含まれておりません。 □送料は別途料金がかかります。



型式名 MP-25-AAA-4 (023857516)

*使用個数は1台に使用している個数です。入り数ではありません
 *表示価格は部品一個あたりの税抜き小売価格です

No.	部品コード	部品名	個数	規格・材質	単価	備考
61	945300018	管形ヒューズ	1	15A	200	N
62	023040701	JM・MP ヒューズホルダー	1	FH-032AF	550	N
63	023040801	MP-25 ヒューズホルダー用リード線	1	SFO-61T-250AL=50	150	N
64	889855018	Oリング	2	P18 NBR	100	N
	023040301	MP-25 アマチュア	1		10,550	NO.45 含
	023041801	MP-25 ステータ	1		8,250	
	034130401	SM-25 インペラ調整ワッシャー	1	SUS T=0.1	100	N
	023027915	MP・JM-25H 取扱説明書	1		450	N

□単価記入なき部品の販売は行っていません。 □単価は予告なく変更することがあります。 □表示価格に消費税は含まれておりません。 □送料は別途料金がかかります。