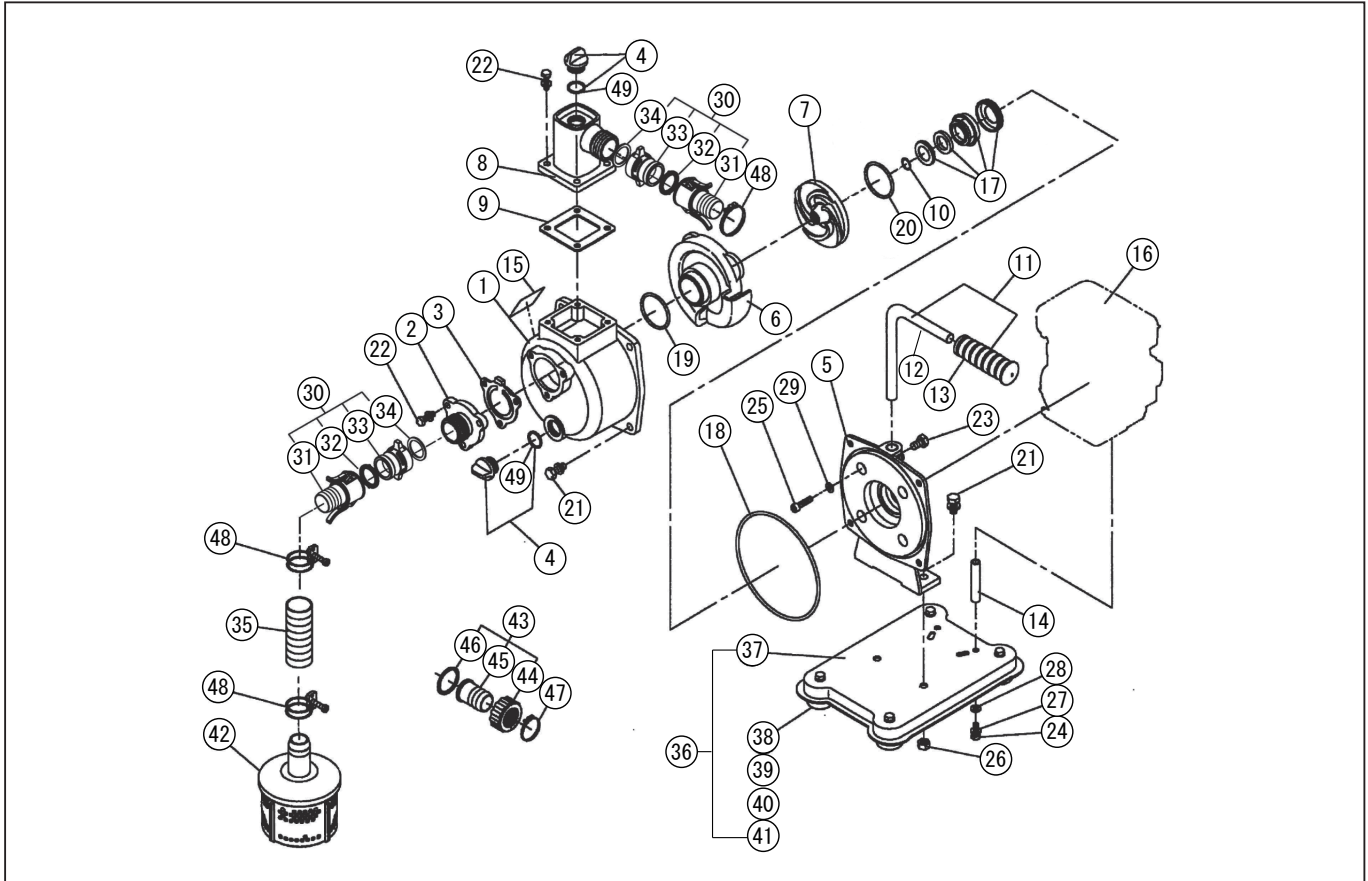


型式名 SE-25X (SE-25H-AAI-O) <EC04ER> (011948609)

*使用個数は1台に使用している個数です。入り数ではありません
*表示価格は部品一個あたりの税抜き単価です

| No. | 部品コード | 部品名 | 使用個数 | 規格・材質 | 単価 | 備考 |
|-----|-----------|---------------------|------|----------------------|-------|------------------------|
| 1 | 011397701 | SE-25 ポンプケース | 1 | ADC | 4,500 | |
| 2 | 011332501 | SE-25X 吸入フランジ | 1 | ADC | 750 | |
| 3 | 011332601 | SE-25X チャックバルブ | 1 | NBR | 650 | N |
| 4 | 014801001 | 15A プラグタミ | 2 | | 300 | PA-155(4971770-102149) |
| 5 | 011025612 | SE-25 フランジブラケット | 1 | ADC | 3,300 | |
| 6 | 011025511 | SE-25 渦巻室 | 1 | ADC | 2,200 | |
| 7 | 011006312 | SE-25 インペラ | 1 | ADC | - | |
| 8 | 011048602 | SE-25 吐出フランジ (マーク付) | 1 | ADC マーク付 | 1,250 | |
| 9 | 011048702 | SE-25 フランジパッキン | 1 | CR | 150 | N |
| 10 | 011011401 | SE-25 インペラ調整ワッシャ | 3 | BSP | 100 | N |
| 11 | 011809301 | SE-25 ハンドルタミ | 1 | | 1,250 | ハンドルラバー付 |
| 12 | 011272701 | SE-25 ハンドル | 1 | L字 | - | |
| 13 | 011011003 | SE-25 ハンドルラバー | 1 | F-23 | - | |
| 14 | 011047901 | SE-25 スパースパイ | 2 | STPG | - | |
| 15 | 011441501 | SE-25H-AAI-O 銘板 | 1 | チタンフィルム 0.05T SE-25X | 100 | N |
| 16 | 011392001 | EC04ER0215 電モーター | 1 | 国内・2サイクル | - | |
| 17 | 011068503 | SE-25 メカニカルシール | 1 | BEH790 φ16 | 3,100 | カーボンセラミック |
| 18 | 890255031 | Oリング | 1 | 1517-31NBR | 250 | N |
| 19 | 889855042 | Oリング | 1 | P42 NBR | 100 | N |
| 20 | 890155902 | Oリング | 1 | S12.5 NBR | 100 | N |
| 21 | 743119045 | トリム形パネ座金組込六角ボルト | 6 | M8×20 SWRM | 100 | N |
| 22 | 743119032 | トリム形パネ座金組込六角ボルト | 7 | M6×20 SWRM | 100 | N |
| 23 | 735719145 | 六角ボルト並目中平先 | 1 | M8×14 | 100 | N |
| 24 | 735719116 | 六角ボルト並目中平先 | 2 | M6×70 | 100 | N |
| 25 | 734532057 | 六角穴付ボルト | 4 | M6×40 SCM | 150 | N |
| 26 | 827419008 | 六角ナット | 2 | M8 1種中 SWRM | 100 | N |
| 27 | 846007006 | 平座金 | 2 | 小形丸 φ6 | 100 | N |
| 28 | 843822006 | パネ座金 | 2 | φ6 SWRH エキソメッキ | 100 | N |
| 29 | 854255006 | シールワッシャ | 4 | φ6 | 100 | N |
| 30 | 011848001 | SE-25 ワンタッチカップリングタミ | 2 | | 2,900 | |

□単価記入なき部品の販売は行っていません。 □単価は予告なく変更することがあります。 □表示価格に消費税は含まれていません。 □送料は別途料金がかかります。



型式名 SE-25X (SE-25H-AAI-O) <ECO4ER> (011948609)

*使用個数は1台に使用している個数です。入り数ではありません
*表示価格は部品一個あたりの税抜き単価です

| No. | 部品コード | 部品名 | 使用個数 | 規格・材質 | 単価 | 備考 |
|-----|-----------|-----------------------|------|----------------|-------|---------|
| 31 | 011748901 | SE-25 加ロックケノコミ | 2 | ワッ付 | 1,550 | |
| 32 | 011380701 | 加ロックパッキン(ワッ付) 25mm | 2 | NBR | 400 | N |
| 33 | 011380301 | 加ロック本体 25mm | 2 | PBT・G15% | 800 | |
| 34 | 011402801 | 加ロック本体パッキン(25/mm) | 2 | NBR65° ±5 | 400 | N |
| 35 | 011383701 | SE-25 吸入ホース | 1 | 1"×3m | 4,050 | 巻径 φ280 |
| 36 | 011800402 | SE-25 ベースガミ | 1 | | - | |
| 37 | 011041803 | SE-25 ベース(鉄板) | 1 | SPC | - | |
| 38 | 011041702 | 25 クッションラバー | 4 | F-23 | 150 | N |
| 39 | 743119030 | ドリット形ばね座金組込六角ナット | 4 | M6X16 SWRM | 100 | N |
| 40 | 827419006 | 六角ナット | 4 | M6 SWRM | 100 | N |
| 41 | 846207106 | 平座金 | 4 | 1/4 外径 φ19t1.2 | 100 | N |
| 42 | 011802204 | SE-25 ストローナガミ(柵リツ) | 1 | | 1,600 | 柵リ付 |
| 43 | 034812501 | SM-25-20 カップリングガミ | 1 | | 700 | |
| 44 | 034078101 | SM-25 カップリング | 1 | ABS 黒 | 350 | N |
| 45 | 034078301 | SM-25 25X20 竹の子コップル | 1 | ABS 黒 | 250 | |
| 46 | 034006501 | SM-25 カップリングパッキン | 1 | CR | 100 | N |
| 47 | 940019026 | ホースバンド | 1 | φ26 | 150 | N |
| 48 | 940019032 | ホースバンド | 3 | φ32 | 150 | N |
| 49 | 889855018 | Oリング | 2 | P18 NBR | 100 | N |
| | 011414402 | SE-25H-AAI-O パッキングケース | 1 | | - | 1台入 |
| | 011499009 | SE 和文共通取説 | 1 | PL 対応 | - | |