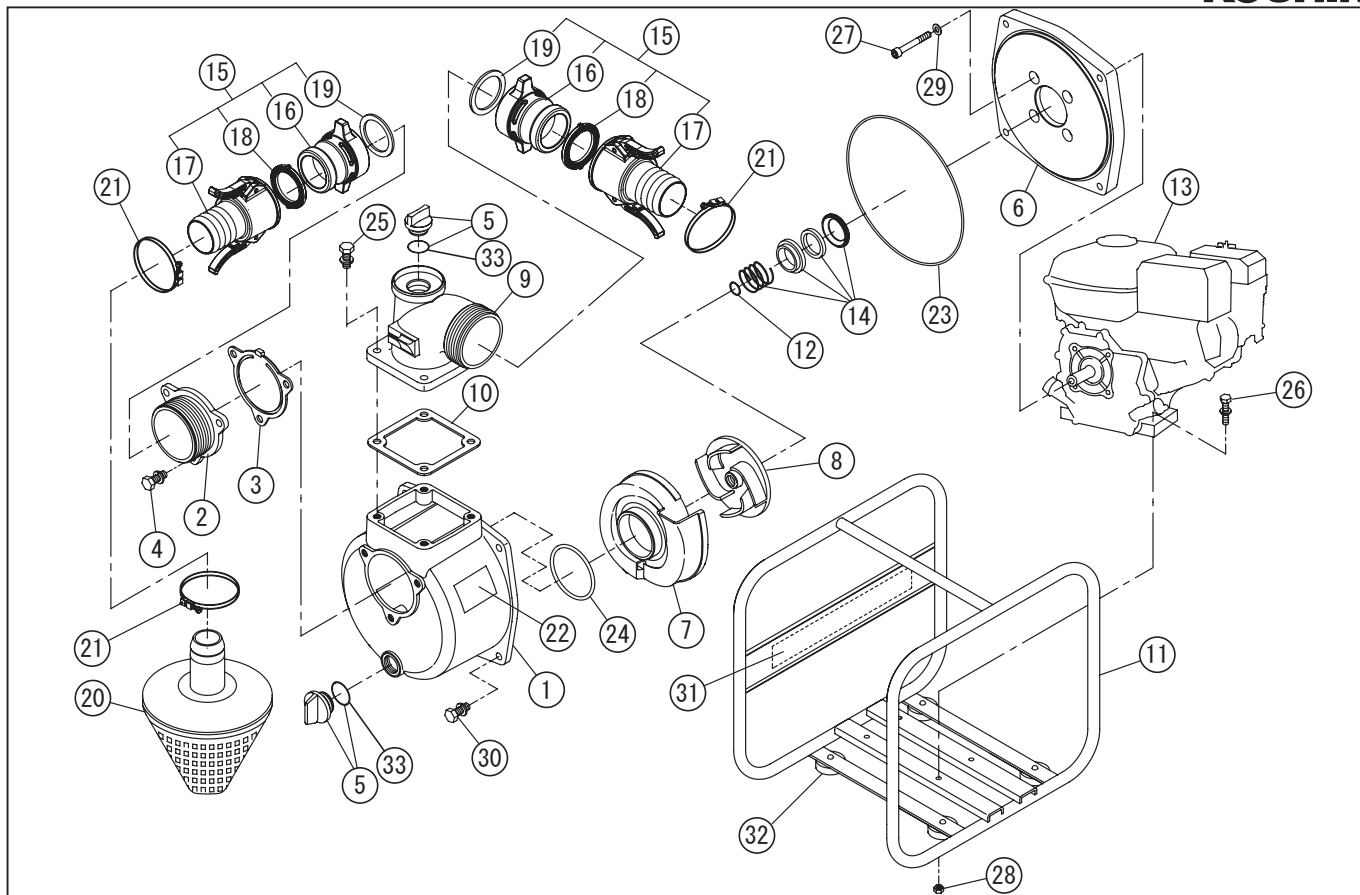


*使用個数は1台に使用している個数です。入り数ではありません
 *表示価格は部品一個あたりの税抜き小売価格です

型式名 KR-50 (SE-50X-AAJ-1) <EY15-3D> (012866506)

No.	部品コード	部品名	使用個数	規格・材質	単価	備考
1	012019501	SE-50X ポンプケース (KOSHIN 印)	1	ADC	6,050	(0112578)
2	011266203	SE-50X 吸入フランジ	1	ADC+ショット (PS 被)	1,400	
3	011266501	SE-50X チャッキパル	1	NBR	750	N
4	743119045	トリム形パネ座金組込六角ボルト	3	M8×20SWRM	100	N
5	011807802	20A プラグ	2		400	PA-156(4971770-102156)
6	011257905	SE-50X フランジブラケット	1	ADC+ショット	4,600	
7	011353303	SE-50X-1 渦巻室	1	ADC	2,400	
8	011353203	SE-50X- インペラ	1	FC	2,350	
9	011055605	SE-50L-1 吐出フランジ (H+PS・マーク付)	1	マーク付	2,900	
10	011054102	SE-50L-1 吐出フランジパッキン	1	CR	350	
11	011795901	KR-50 ベース	1	NO.411 パネ付 黒	8,050	
12	011046601	SE-50L インペラ調整ワッシャ	3	BSP T0.3	100	N
13	011634001	EY153D10120 単相エンジン	1	国内 4 サイクル	-	
14	011068803	SE-50L メカニカル	1	φ18 カーボンセラミック	2,550	
15	012800501	SE-50 樹脂ワタチカップリング	2		4,300	
16	012021102	樹脂加ロック本体 (2")	2		1,000	
17	011800301	樹脂加ロック竹の子 / レバー付 (2")	2		2,600	
18	012047901	SE-50 加ロックパッキン (ツバ付)	2		500	011348701 同
19	012021301	樹脂加ロック本体パッキン (2")	2		400	N
20	011815901	SE-50L ストレーナ	1	PP 三角 柵リタ	2,000	
21	940019060	ホースバンド	3	φ60	200	N
22	011510003	SE-50X-AAH-1 (KR-50) 銘板	1	テロンフィルム	-	N
23	011501401	Oリング	1	1517-42.5NBR	450	N
24	011279201	Oリング	1	P54NBR	200	N
25	743119047	トリム形パネ座金組込六角ボルト	4	M8×25SWRM	100	N
26	743119051	トリム形パネ座金組込六角ボルト	4	M8×35SWRM	100	N
27	734532076	六角穴付ボルト	4	M8×60SCM	150	N
28	827419008	六角ナット	4	M8 SWRM	100	N
29	854255008	シールワッシャ	4	φ8	100	N
30	743119046	トリム形パネ座金組込六角ボルト	4	M8×22SWRM	100	N

□単価記入なき部品の販売は行っておりません。 □単価は予告なく変更することがあります。 □表示価格に消費税は含まれておりません。 □送料は別途料金がかかります。



型式名 KR-50 (SE-50X-AAJ-1) <EY15-3D> (012866506)

*使用個数は1台に使用している個数です。入り数ではありません
 *表示価格は部品一個あたりの税抜き小売価格です

No.	部品コード	部品名	使用個数	規格・材質	単価	備考
31	012042801	サイトパネル	1	58×405	200	
32	011051502	50L クッションパター	4	F-23	250	N
33	889955025	Oリング	2	G25	100	N
	011796102	SE-50X-AAJ(KR-50) 取説	1		400	N