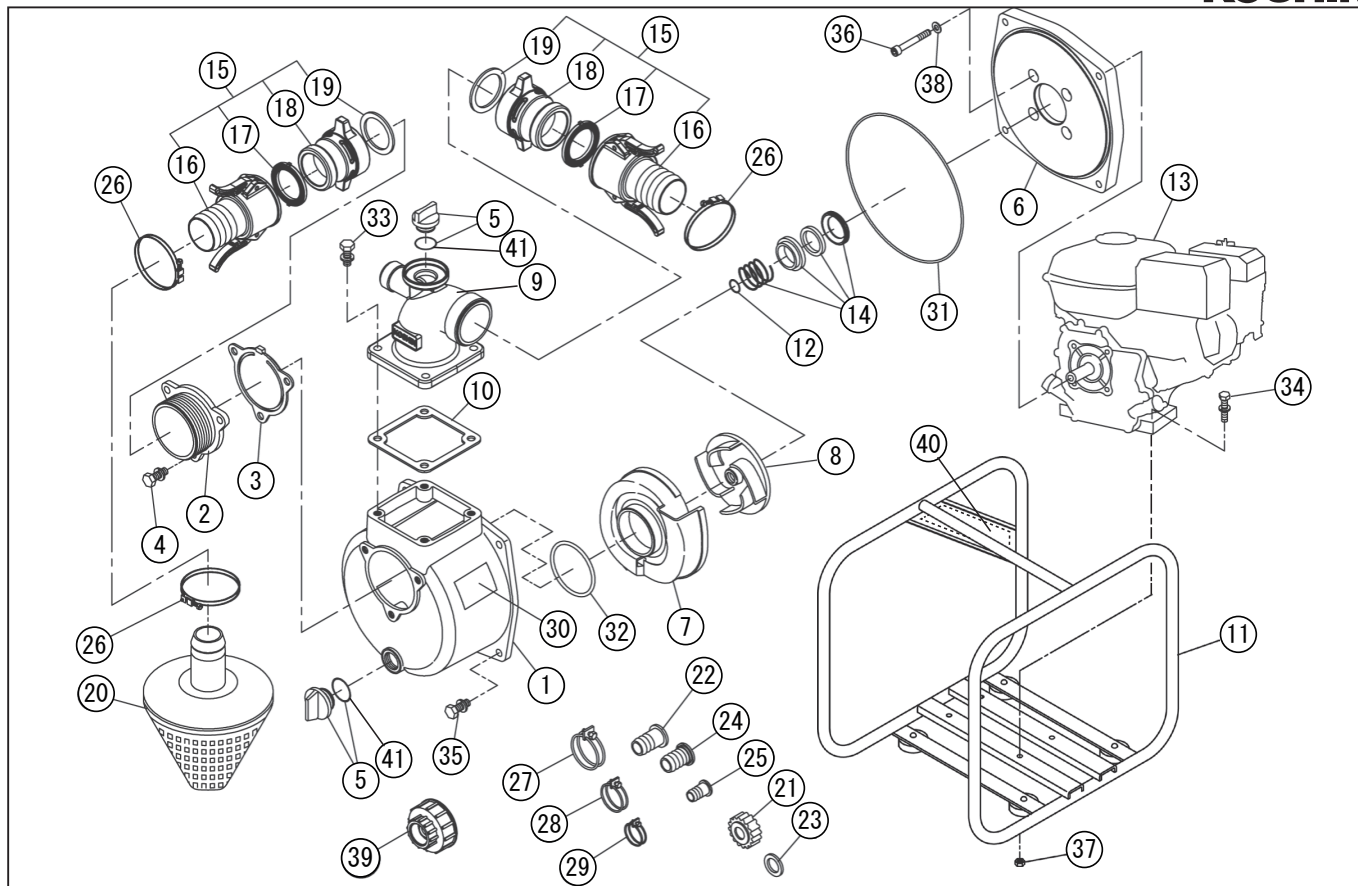


型式名 KR-50T (SE-50X-AAL-1) <EX13> (012903605)

*使用個数は1台に使用している個数です。入り数ではありません
 *表示価格は部品一個あたりの税抜き小売価格です

No.	部品コード	部 品 名	使用個数	規 格 ・ 材 質	単 価	備 考
1	012019502	ポンプケース	1	ADC	6,050	
2	011266203	吸入フランジ	1	ADC	1,400	
3	011266501	チャッキバルブ	1	NBR	750	N
4	743119045	トリムD形ばね座金組込六角ボルト	3	M8×20 SWRM	100	N
5	011807802	20A プラグクミ	2		400	PA-156(4971770-102156)
6	011257905	フランジブラケット	1	ADC	4,600	
7	011353303	渦巻室	1	ADC	2,400	
8	011353202	インペラ	1	FC	2,350	
9	012084701	ツイン吐出フランジ	1	25MM/50MM	3,300	
10	011054102	吐出フランジパッキン	1	CR	350	N
11	012707001	KM-50-1 ベースクミ	1	艶消し黒 NO.602	8,050	
12	011046601	インペラ調整ワッシャー	3	BSP	100	N
13	012088501	エンジン	1	国内H C 向・EX130D10240	-	
14	011068803	メカニカルシール	1	CARBON CERAMIC φ 18	2,550	
15	012800501	樹脂ワンタッチカップリングクミ	2		4,300	
16	011800301	樹脂カムロック竹の子	2	レバー付	2,600	
17	012047901	カムロックパッキン(ツバ付)	2	NBR	500	N
18	012021102	樹脂カムロック本体	2	PA6	1,000	
19	012021301	樹脂カムロック本体パッキン	2	NBR	400	N
20	011815901	ストレーナークミ	1	PP(ホリザン)	2,000	
21	034078101	カップリング	1	ABS	350	N
22	034078201	竹の子ニップル	1	ABS	250	
23	034006501	カップリングパッキン	1	CR	100	N
24	034078301	25×20 竹の子ニップル	1	ABS	250	
25	034078401	25×15 竹の子ニップル	1	ABS	250	
26	940019060	ホースバンド	3	φ60	200	N
27	940019032	ホースバンド	1	φ32	150	N
28	940019026	ホースバンド	1	φ26	150	N
29	940019022	ホースバンド	1	φ22	100	N
30	012091202	SE-50X-AAL-1(KR-50T) 銘板	1	テフロンフィルム	100	N

□単価記入なき部品の販売は行っておりません。 □単価は予告なく変更することがあります。 □表示価格に消費税は含まれておりません。 □送料は別途料金がかかります。



型式名 KR-50T (SE-50X-AAL-1) <EX13> (012903605)

*使用個数は1台に使用している個数です。入り数ではありません
*表示価格は部品一個あたりの税抜き小売価格です

No.	部品コード	部 品 名	使用個数	規 格 ・ 材 質	単 価	備 考
31	011501401	Oリング	1	1517-42.5 NBR	450	N
32	011279201	Oリング	1	P54 NBR	200	N
33	743119047	トリムド形ばね座金組込六角ボルト	4	M8×25 SWRM	100	N
34	743119051	トリムド形ばね座金組込六角ボルト	4	M8×35 SWRM	100	N
35	743119046	トリムド形ばね座金組込六角ボルト	4	M8×22 SWRM	100	N
36	734532076	六角穴付ボルト	4	M8×60 SCM	150	N
37	827419008	六角ナット	4	M8 SWRM	100	N
38	854255008	シールワツシャー	4	φ8	100	N
39	011742302	止水キャップクミ (25/50)	1		700	
40	012230701	SE 斜めサイドパネルラベル	1		200	
41	889955025	Oリング	2	G25	100	N
	012091302	パッキングケース	1		2,000	
	012013704	取扱説明書	1		300	N
	012091402	取説仕様欄	1		-	