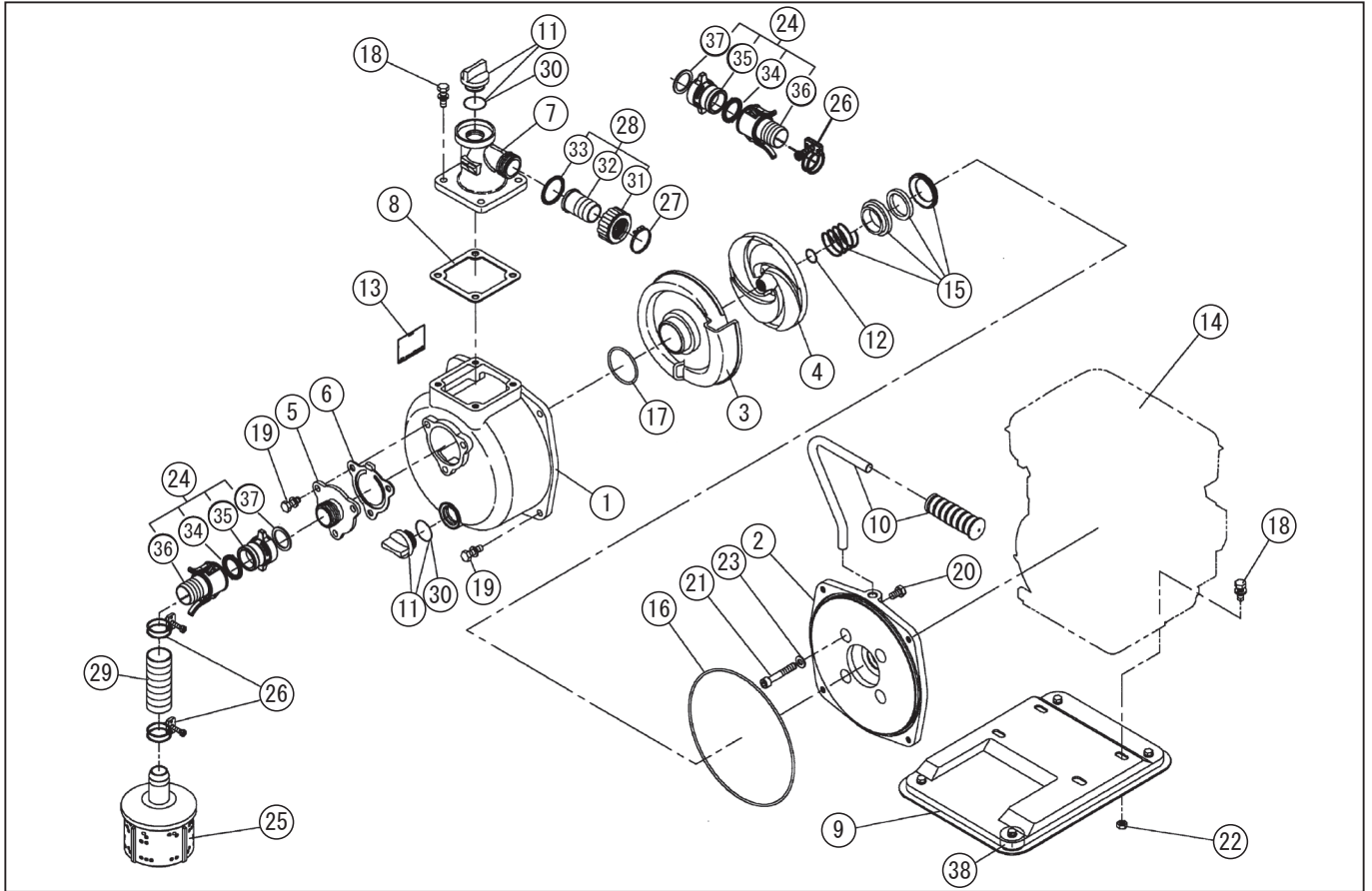


型式名 SEH-25X-AAA-1 (G100K2) (011954008)

\*使用個数は1台に使用している個数です。入り数ではありません  
 \*表示価格は部品一個あたりの税抜き小売価格です

No.	部品コード	部品名	個数	規格・材質	単価	備考
1	011333001	SE-40 ポンプケース	1	ADC+ショット	5,400	
2	011057904	SEK-40E-1 フランジブラケット	1	ADC	5,150	
3	011422502	SEH-25-1 渦巻室	1	FC	4,000	
4	011144704	SEH-25 インペラ	1	ADC-12	2,700	
5	011400201	SER-25 吸入フランジ	1	ADC ショット	850	
6	011332801	SE-40 チャックバルブ	1	NBR	750	
7	011144903	SEH-25 吐出フランジ	1	ADC マークツキ	2,000	
8	011059301	SE-40L-1 フランジパッキン	1	CR	300	
9	011803904	SEK-40 ベースタミ	1	SPC	4,850	
10	011809102	SEI-25 ハンドルタミ	3		1,250	ハンドルラバー付
11	011807802	20A プラグタミ	2		400	PA-156(4971770-102156)
12	011011401	SE-25 インペラ調整ワッシャ	1	BSP T0.3	100	
13	011441403	SEH-25X-AAA-1 銘板	1	テフロンフィルム 0.05T	-	
14	011145002	G100K2WJ 電子エンジン	1	ボンダ, リコイル, 国内仕様	-	
15	011067301	SEK-40 メカニカルシール	1	HG9A-MNφ 15	2,700	
16	011501401	O リング	1	1517-42.5NBR	450	
17	889855048	O リング	1	P48 NBR	100	
18	743119047	トリム形パネ座金組込六角ボルト	8	M8×25SWRM	100	
19	743119045	トリム形パネ座金組込六角ボルト	4	M8×20SWRM	100	
20	735719145	六角ボルト並目巾平先	1	M8×14	100	
21	734532074	六角穴付ボルト	4	M8×50SCM	150	
22	827419008	六角ナット	4	M8 SWRM	100	
23	854255008	シールワッシャ	4	φ8	100	
24	011848001	SE-25 樹脂ワッシャカップリングタミ	4		2,900	PA-11(4971770-100060)
25	011802204	SE-25 ストレナータミ	1	ネリ付	1,600	PA-21(4971770-111196)
26	940019032	ホースバンド	3	φ32	150	
27	940019026	ホースバンド	1	φ26	150	
28	034812501	SM-25-20 カップリングタミ	1	PS 樹脂 + 樹脂	700	PA-03(4971770-100039)
29	011383701	SE-25 吸入ホース	1	1"×3m	4,050	
30	889955025	O リング	1	G25NBR	100	

□単価記入なき部品の販売は行っておりません。 □単価は予告なく変更することがあります。 □表示価格に消費税は含まれておりません。 □送料は別途料金がかかります。



型式名 SEH-25X-AAA-1 (G100K2) (011954008)

\*使用個数は1台に使用している個数です。入り数ではありません

\*表示価格は部品一個あたりの税抜き小売価格です

No.	部品コード	部品名	個数	規格・材質	単価	備考
31	034078101	SM-25 カップリング	1	ABS 黒	350	
32	034078301	SM-25 25×20 タケノコワッパ	1	ABS 黒	250	
33	034006501	SM-25 カップリングパッキン	1	CR	100	
34	011380701	カムロックパッキン(ツバ付)25mm	1	NBR	400	
35	011380301	カムロック本体 25mm	1	PBT	800	
36	011748901	SE-25 カムロックタケノコミ	1	ツバ付	1,550	
37	011402801	カムロック本体パッキン(25mm)	1	NBR	400	
38	011041702	25 クッションラバー	4		150	
	011499009	SE 和文共通取説	1		-	