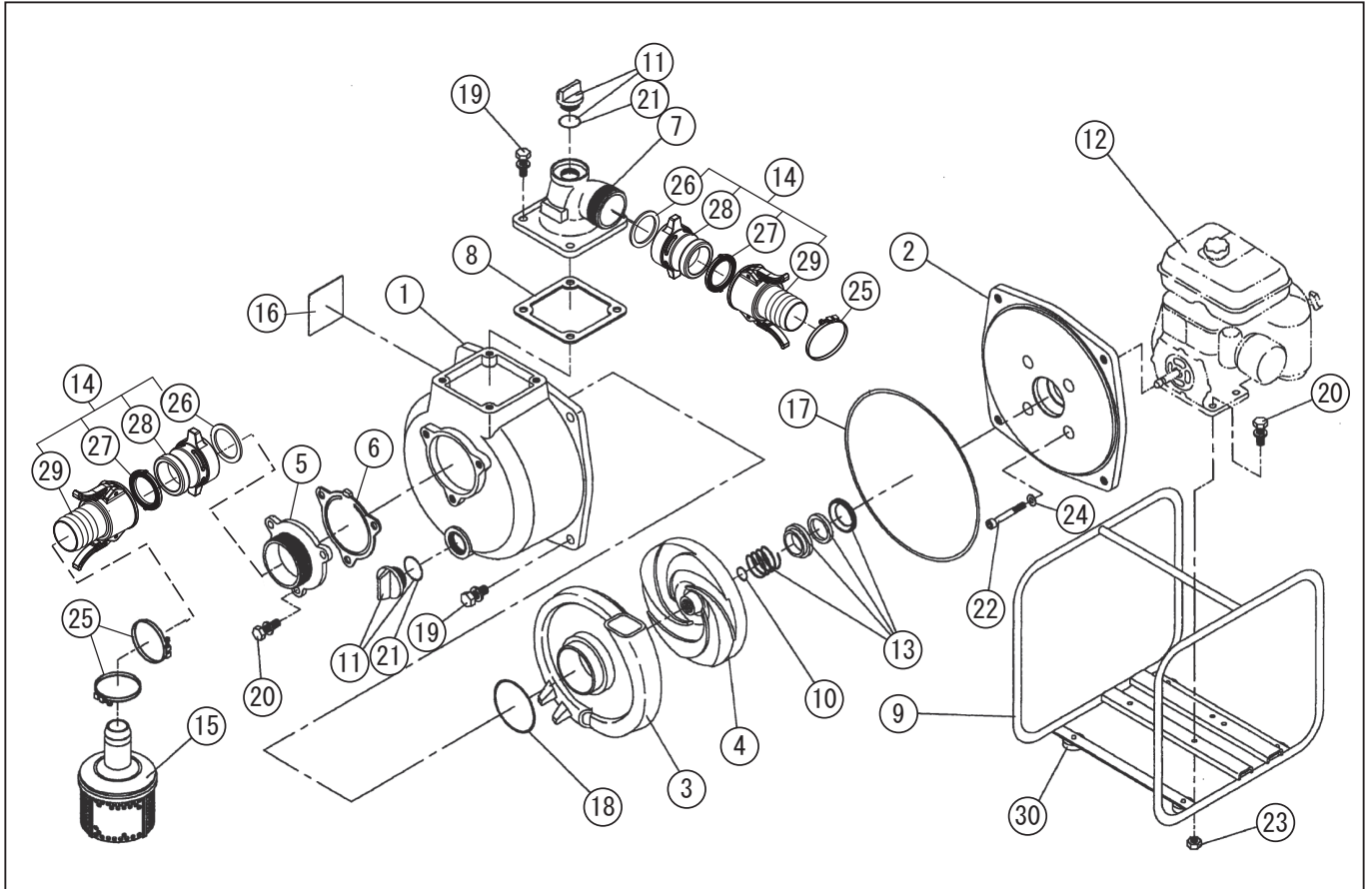


型式名 SEH-40F-AAA-1 (G100K2) (011951411)

\*使用個数は1台に使用している個数です。入り数ではありません  
 \*表示価格は部品一個あたりの税抜き小売価格です

No.	部品コード	部品名	使用個数	規格・材質	単価	備考
1	011333001	SE-40ポンプケース	1	ADC+ショット	5,400	
2	011057904	SEK-40E-1 フランジブラケット	1	ADC	5,150	
3	011422002	SE-40F-2 渦巻室	1	FC	4,950	
4	011430505	SEH-40F インペラ	1	ADC	2,850	
5	011332701	SE-40 吸入フランジ	1	ADC	1,050	
6	011332801	SE-40 チャックバルブ	1	NBR	750	N
7	011057701	SE-40L 吐出フランジ	1	ADC	2,200	
8	011059301	SE-40L-1 フランジパッキン	1	CR	300	N
9	011823803	SE-40F-AAA ベース板	1	NO.95	8,050	
10	011011401	SE-25 インペラ調整ワッシャ	3	BSP T0.3	100	N
11	011807802	20A ブラゲタミ	2		400	PA-156(4971770-102156)
12	011145002	G100K2WJ 電子エンジン	1	ホンダ, リコイル, 国内仕様	-	
13	011067301	SEK-40 メカニカル	1	HG9A-MNφ15	2,700	
14	011836103	SE-40 ワンタッチカップリングタミ (ADC)	1	ADC+ADC	4,400	PA-12(4971770-100077)
15	011801304	SE-40 ストレーナタミ	1	ネリ付	1,600	PA-22(4971770-111202)
16	011430602	SEH-40F-AAA-1 銘板	1	アルミニウム	-	
17	011501401	Oリング	1	1517-42.5NBR	450	N
18	889855048	Oリング	1	P48 NBR	100	N
19	743119047	トリム形パネ座金組込六角ナット	8	M8×25SWRM	100	N
20	743119045	トリム形パネ座金組込六角ナット	7	M8×20SWRM	100	N
21	889955025	Oリング	2	G25NBR	100	N
22	734532074	六角穴付ナット	4	M8×50SCM	150	N
23	827419008	六角ナット	4	M8 SWRM	100	N
24	854255008	シールワッシャ	4	φ8	100	N
25	940019048	ホースバンド	3	φ48	150	N
26	011010202	SE-40 カップリングパッキン	2	NBR( カムロック本体用 )	300	N
27	011348601	カムロックパッキン (ツバ付) 40mm	2		400	N
28	011317701	SE-40 カムロック本体	2	ADC	1,350	
29	011749001	SE-40 カムロックケノコタミ	2	ADC, ツバ付	2,400	
30	011051502	50L クッションパネ	4	F-23	250	N

□単価記入なき部品の販売は行っておりません。 □単価は予告なく変更することがあります。 □表示価格に消費税は含まれておりません。 □送料は別途料金がかかります。



型式名 SEH-40F-AAA-1 (G100K2) (011951411)

\*使用個数は1台に使用している個数です。入り数ではありません

\*表示価格は部品一個あたりの税抜き小売価格です

No.	部品コード	部品名	使用個数	規格・材質	単価	備考
	011499009	SE 和文共通取説	1		-	