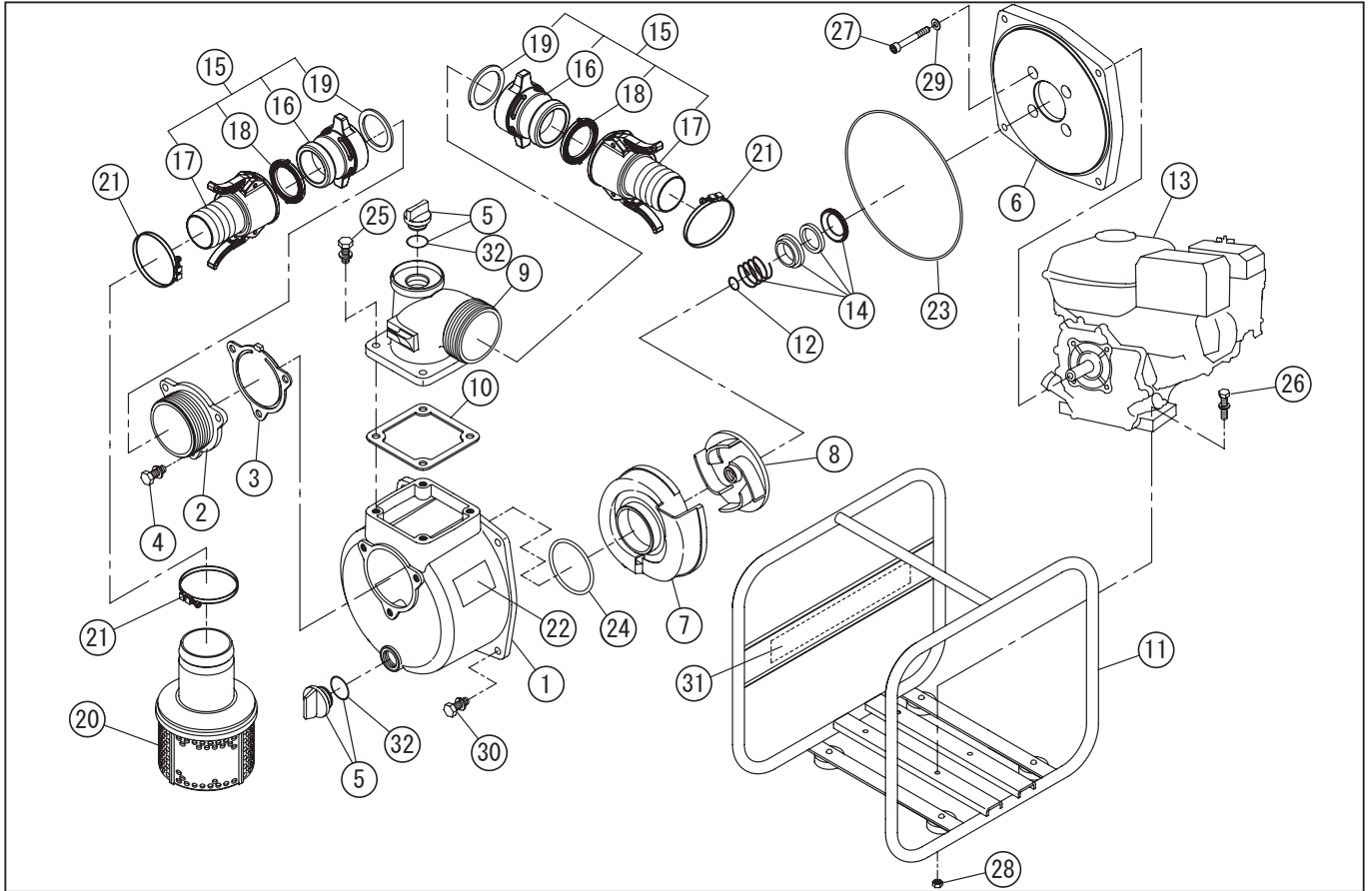


型式名 KH-40G (SEH-40R-AAE-0) <GX120> (01288504)

*使用個数は1台に使用している個数です。入り数ではありません
 *表示価格は部品一個あたりの税抜き小売価格です

No.	部品コード	部品名	使用個数	規格・材質	単価	備考
1	012019501	SE-50X ホンブケース (KOSHIN 印)	1	ADC	6,050	(0112578)
2	011438701	SE-40H 吸入フレンジ	1	ADC	1,450	
3	011266501	SE-50X チャックバルブ	1	NBR	750	N
4	743119045	トリム形バネ座金組込六角ボルト	3	M8×20SWRM	100	N
5	011807802	20A ブラゲタミ	2		400	PA-156(4971770-102156)
6	011257905	SE-50X フレンジブラケット	1	ADC+ショット	4,600	
7	011422802	SE-40H 渦巻室	1	FC	4,400	
8	011422703	SE-40H-1 インペラ	1	FC	3,100	
9	011438801	SEI-40H 吐出フレンジ	1	ADC0111376 と同型ショット	2,850	
10	011054102	SE-50L-1 吐出フレンジパッキン	1	CR	350	
11	011796002	KM-50 ベースタミ	1	NO.412 バネ付 黒	8,050	
12	011046601	SE-50L インペラ調整ワッシャ	3	BSP T0.3	100	N
13	012054801	GX120 電子エンジン	1	ホンダ・4サイクル	-	
14	011068803	SE-50L メカカルシール	1	φ18 カーボンセラミック	2,550	
15	012800601	SE-40 樹脂ワッシャカップリングタミ	2		3,500	16 ~ 19
16	012020702	樹脂カロック本体 (1.5")	2		800	
17	011800201	樹脂カロック竹の子 / レバー付 (1.5")	2		2,100	
18	012047801	SE-40 カロックパッキン (ツバ付)	2		400	011348601 同
19	012020901	樹脂カロック本体パッキン (1.5")	2		400	N
20	011819401	SE-40 ストレーナータミ	1	PP オレフィン	1,100	
21	940019048	ホースバンド	3	φ48	150	N
22	012016701	SEH-40R-AAE-0 銘板	1	テフロンフィルム	100	N
23	011501401	Oリング	1	1517-42.5NBR	450	N
24	011279201	Oリング	1	P54NBR	200	N
25	743119047	トリム形バネ座金組込六角ボルト	4	M8×25SWRM	100	N
26	743119051	トリム形バネ座金組込六角ボルト	4	M8×35SWRM	100	N
27	734532076	六角穴付ボルト	4	M8×60SCM	150	N
28	827419008	六角ナット	4	M8 SWRM	100	N
29	854255008	シールワッシャ	4	φ8	100	N
30	743119046	トリム形バネ座金組込六角ボルト	4	M8×22SWRM	100	N

□単価記入なき部品の販売は行っておりません。 □単価は予告なく変更することがあります。 □表示価格に消費税は含まれておりません。 □送料は別途料金がかかります。



型式名 KH-40G (SEH-40R-AAE-0) <GX120> (01288504)

*使用個数は1台に使用している個数です。入り数ではありません
 *表示価格は部品一個あたりの税抜き小売価格です

No.	部品コード	部品名	使用個数	規格・材質	単価	備考
31	012042802	サトパネラベル	1		200	
32	889955025	Oリング	2	G25	100	N
	011729908	Kシリーズ和文取説	1		350	N