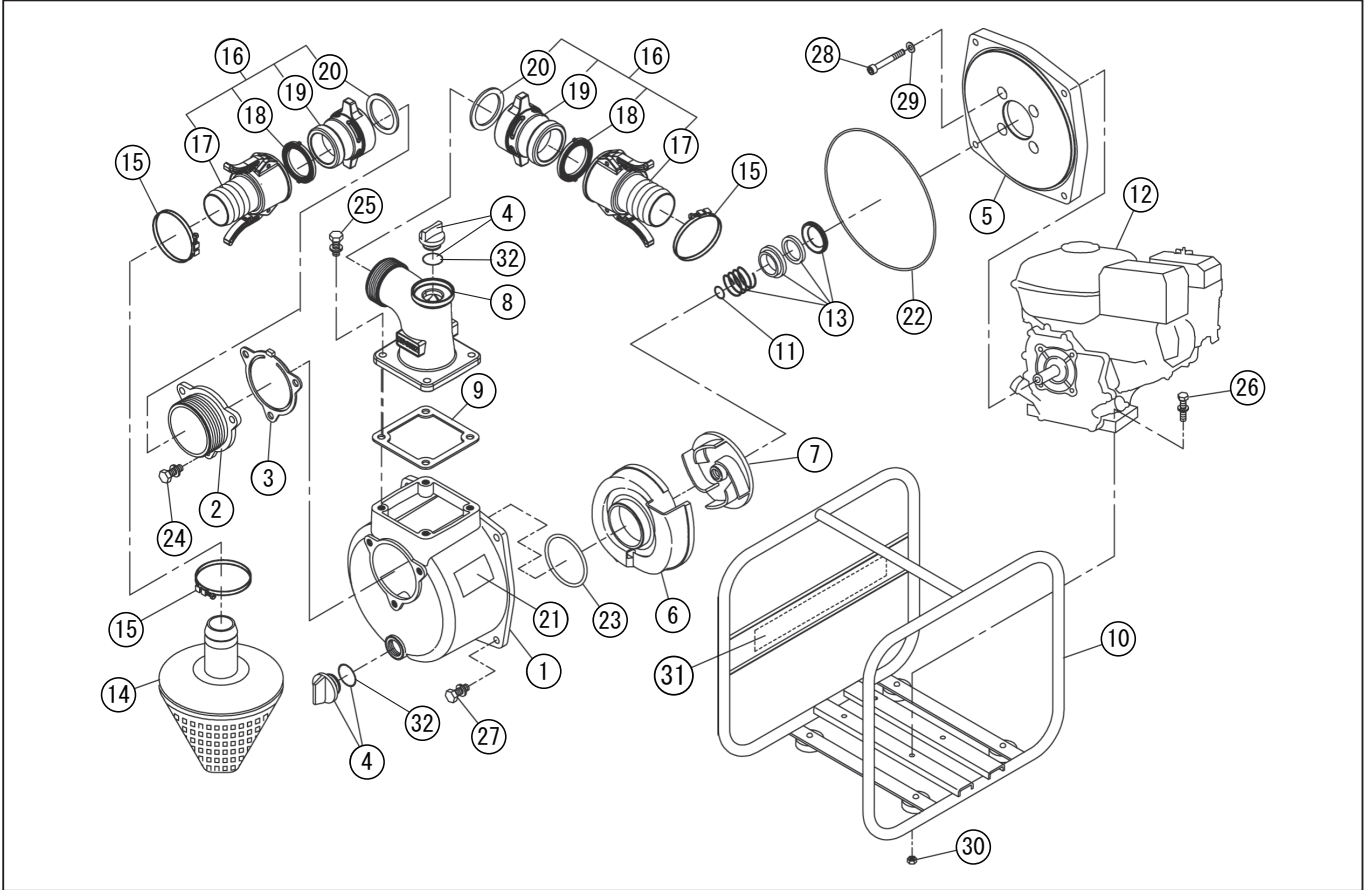


\*使用個数は1台に使用している個数です。入り数ではありません  
 \*表示価格は部品一個あたりの税抜き小売価格です

型式名 KH-50P (SEH-50P-AAA-0) <GP160> (012922902)

No.	部品コード	部品名	個数	規格・材質	単価	備考
1	012019502	SE-50X ポンプケース (KOSHIN 印)	1	ADC+ショット "MADE IN JAPAN"	6,050	
2	011266204	SE-50X 吸入フランジ (PS・ショット)	1	ADC+ショット (G 衄)	1,400	
3	011266502	SE-50X チャッキバルブ	1	NBR	750	N
4	011807802	20A プラグクミ	2		400	
5	012122602	SEV-50X フランジブラケット	1	ADC12	4,600	
6	012093402	SE-50X-2 渦巻室	1	ADC	2,200	
7	012122701	SEV-50X-2 インペラ	1	FC200	2,300	
8	011055606	SE-50L 吐出フランジ (H+PS・マーク)	1	ショット・PS・KOSHIN 両面マーク	2,900	
9	011054102	SE-50L-1 吐出フランジパッキン	1	CR 70°	350	N
10	012705502	SEH-50P-AAA ベースクミ	1	艶消し黒 SP・カバー付	8,050	NO.599
11	011049102	SEH-80 インペラ調整ワッシャー	3	BSP	100	N
12	012218601	GP160H WH1 エンジン	1		-	
13	011066402	SE-80L メカニカル	1	φ20	2,500	
14	011815901	SE-50L スレナクミ	1	PP	2,000	オモリナシ
15	940019060	ホースバンド φ60	3	φ60	200	N
16	012800501	SE-50 樹脂ワッシャリングクミ	2		4,300	
17	011800301	樹脂加圧クミの子 / レバー付 2"	2		2,600	
18	012047901	SE-50 加圧クミパッキン (ツバ付)	2	NBR HS50° (0113487)	500	N
19	012021102	樹脂加圧クミ本体 (2")	2	PA6+GF30%	1,000	
20	012021301	樹脂加圧クミ本体パッキン (2")	2	NBR HS70°	400	N
21	012218701	SEH-50P-AAA-0(KH-50P) 銘板	1	テフロンフィルム	100	N
22	011501401	Oリング	1	1517-42.5 NBR	450	N
23	011279202	Oリング	1	P54 NBR	200	N
24	743119045	トリム形ばね座金組込六角ボルト	3	M8X20 SWRM	100	N
25	743119047	トリム形ばね座金組込六角ボルト	4	M8X25 SWRM	100	N
26	743119053	トリム形ばね座金組込六角ボルト	4	M8X40 SWRM	100	N
27	743119046	トリム形ばね座金組込六角ボルト	4	M8X22 SWRM	100	N
28	734532076	六角穴付ボルト	4	M8X60 SCM CS	150	N
29	854255008	シールワッシャ	4	φ8	100	N
30	827419008	六角ナット	4	M8 1種中 SWRM	100	N

□単価記入なき部品の販売は行っていません。 □単価は予告なく変更することがあります。 □表示価格に消費税は含まれておりません。 □送料は別途料金がかかります。



型式名 KH-50P (SEH-50P-AAA-0) <GP160> (012922902)

\*使用個数は1台に使用している個数です。入り数ではありません  
 \*表示価格は部品一個あたりの税抜き小売価格です

No.	部品コード	部品名	個数	規格・材質	単価	備考
31	012042803	サットパネラベル(新) / 国内生産用	1	白コート印刷 50 シル印刷	200	
32	889955025	Oリング	2	G25 NBR	100	N
	012218801	SEH-50P-AAA(KH-50P) パッキングケース	1	白 C6 黒 1色	2,000	
	012013704	SE 和文共通取扱説明書 / 4 サイクル用	1	A4 P12	300	N
	012218901	SEH-50P-AAA(KH-50P) 取説仕様欄	1	A4 両面印刷	100	N
	012219301	HONDA 和文エンジン取説 (GP160・200 用)	1	GP160・200 用	400	N