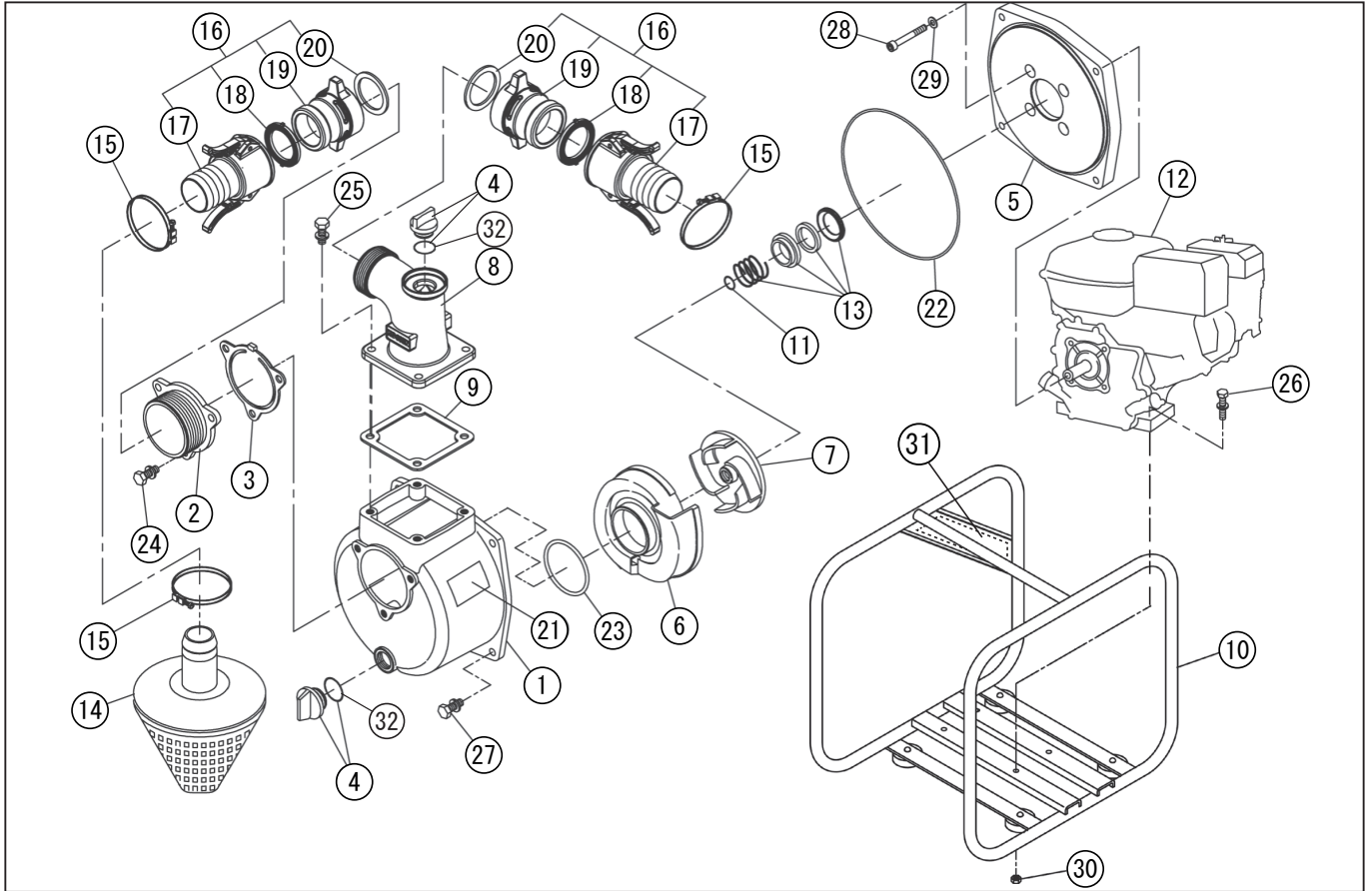


型式名 SEH-50P-AAB-0 (GP160) (012927001)

*使用個数は1台に使用している個数です。入り数ではありません
 *表示価格は部品一個あたりの税抜き小売価格です

| No. | 部品コード | 部品名 | 個数 | 規格・材質 | 単価 | 備考 |
|-----|-----------|--------------------------|----|--------------------------|-------|-----------------------|
| 1 | 012019502 | SE-50X ポンプケース (KOSHIN 印) | 1 | ADC+ショット "MADE IN JAPAN" | 6,050 | |
| 2 | 011266204 | SE-50X 吸入フランジ (PS・ショット) | 1 | ADC+ショット (G 衒) | 1,400 | |
| 3 | 011266502 | SE-50X チャッキバルブ | 1 | NBR | 750 | N |
| 4 | 011807802 | 20A プラグクミ | 2 | | 400 | |
| 5 | 012122602 | SEV-50X フランジブラケット | 1 | ADC12 | 4,600 | |
| 6 | 012093402 | SE-50X-2 渦巻室 | 1 | ADC | 2,200 | |
| 7 | 012122701 | SEV-50X-2 インペラ | 1 | FC200 | 2,300 | |
| 8 | 011055606 | SE-50L 吐出フランジ (H+PS・マーク) | 1 | ショット・PS・KOSHIN 両面マーク | 2,900 | |
| 9 | 011054102 | SE-50L-1 吐出フランジパッキン | 1 | CR 70° | 350 | N |
| 10 | 012708601 | SEH-50P-AAB ベースクミ | 1 | ホジ SP・ラバー付 | 8,050 | NO.599 |
| 11 | 011049102 | SEH-80 インペラ調整ワッシャー | 3 | BSP | 100 | N |
| 12 | 012218601 | GP160H WH1 エンジン | 1 | | - | |
| 13 | 011066402 | SE-80L メカ加工シール | 1 | φ20 | 2,500 | |
| 14 | 011835001 | SE-50X スレナクミ | 1 | PP 三角 | 2,500 | オモリ付 |
| 15 | 940019060 | ホースバンド φ60 | 3 | φ60 | 200 | N |
| 16 | 011835702 | SE-50 ワンタッチカップリングクミ | 2 | ADC+ADC | 5,280 | PA-13(4971770-100084) |
| 17 | 011749101 | 加圧竹の子 / ラバー付 2" | 2 | | 2,750 | |
| 18 | 011348701 | SE-50 加圧パッキン (ツバ付) | 2 | NBR HS50° (0113487) | 500 | N |
| 19 | 011283704 | 加圧本体 (2") | 2 | ADC | 1,750 | |
| 20 | 011076601 | 加圧本体パッキン (2") | 2 | NBR | 300 | N |
| 21 | 012240601 | SEH-50P-AAB-0 銘板 | 1 | チタンフィルム | 100 | N |
| 22 | 011501401 | Oリング | 1 | 1517-42.5 NBR | 450 | N |
| 23 | 011279202 | Oリング | 1 | P54 NBR | 200 | N |
| 24 | 743119045 | トリム形ばね座金組込六角ボルト | 3 | M8X20 SWRM | 100 | N |
| 25 | 743119047 | トリム形ばね座金組込六角ボルト | 4 | M8X25 SWRM | 100 | N |
| 26 | 743119053 | トリム形ばね座金組込六角ボルト | 4 | M8X40 SWRM | 100 | N |
| 27 | 743119046 | トリム形ばね座金組込六角ボルト | 4 | M8X22 SWRM | 100 | N |
| 28 | 734532076 | 六角穴付ボルト | 4 | M8X60 SCM CS | 150 | N |
| 29 | 854255008 | シールワッシャ | 4 | φ8 | 100 | N |
| 30 | 827419008 | 六角ナット | 4 | M8 1種中 SWRM | 100 | N |

□単価記入なき部品の販売は行っておりません。 □単価は予告なく変更することがあります。 □表示価格に消費税は含まれておりません。 □送料は別途料金がかかります。



型式名 SEH-50P-AAB-0 (GP160) (012927001)

*使用個数は1台に使用している個数です。入り数ではありません

*表示価格は部品一個あたりの税抜き小売価格です

| No. | 部品コード | 部品名 | 個数 | 規格・材質 | 単価 | 備考 |
|-----|-----------|------------------------------|----|---------------------|-------|----|
| 31 | 012230701 | SE 斜めサイトパネル | 1 | 白 コート 樹脂 #50+PET#16 | 200 | |
| 32 | 889955025 | Oリング | 2 | G25 NBR | 100 | N |
| | 012240801 | SEH-50P-AAB パッキングケース | 1 | 白 C6 黒 1色 | 2,000 | |
| | 012013704 | SE 和文共通取扱説明書 /4 サイクル用 | 1 | A4 P12 | 300 | N |
| | 012240701 | SEH-50P-AAB 取説仕様欄 | 1 | A4 両面印刷 | 100 | N |
| | 012219301 | HONDA 和文エンジン取説 (GP160・200 用) | 1 | GP160・200 用 | 400 | N |

□単価記入なき部品の販売は行っていません。 □単価は予告なく変更することがあります。 □表示価格に消費税は含まれておりません。 □送料は別途料金がかかります。