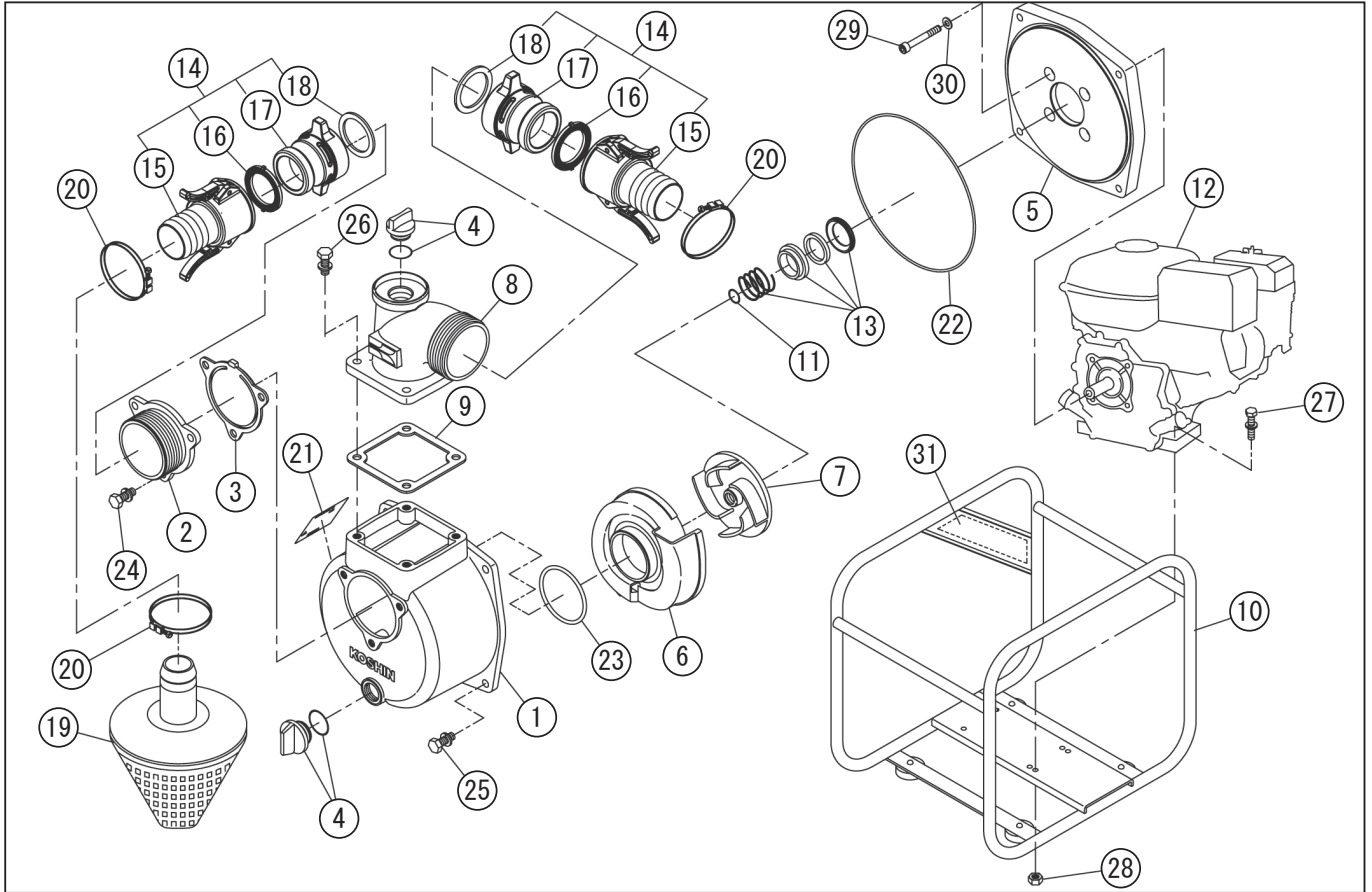


*使用個数は1台に使用している個数です。入り数ではありません
 *表示価格は部品一個あたりの税抜き小売価格です

型式名 SEH-50V-AAA-0 (GX160) (012935901)

No.	部品コード	部品名	個数	規格・材質	単価	備考
1	012019502	SE-50X ポンプケース (KOSHIN 印)	1	ADC+ ショット "MADE IN JAPAN"	6,050	(0112578)
2	011266204	SE-50X 吸入フランジ (PS・ショット)	1	ADC+ ショット (G 社)	1,400	
3	011266501	SE-50X チャッキバルブ	1	NBR	750	N
4	011807802	20A プラグクミ	2		400	PA-156(4971770-102156)
5	012122603	SEV-50X フランジブラケット	1	ADC12	4,600	
6	012034101	SEM-50V 渦巻室	1	FC 0114228 と同型	4,400	
7	012269901	SEH-50V インバ	1	FC200φ20 M18	2,400	0120257 と型同じ
8	011055605	SE-50L-1 吐出フランジ (HPS・マーク付)	1	I=0.63 S=0.38 ショット	2,900	
9	011054102	SE-50L-1 吐出フランジパッキン	1	CR 70°	350	N
10	012717101	SEH-50V-AAA ベースクミ	1	オレンジ	11,000	NO.635
11	011046601	SE-50L インバ調整ワッシャー	3	BSP T=0.3	100	N
12	012217901	GX160UT2 WMT4 エンジン	1	OA 付高回転シャフト径 φ20	-	
13	011086302	SER-40 メカカシ-ル	1	HG9A-MN(H)φ20	4,050	
14	011835702	SE-50X ワンタッチカップリングクミ	2	ADC	5,280	PA-13(4971770-100084)
15	011749101	SE-50X 加圧ロッククミ	2	ADC, インバ付	2,750	
16	011348701	SE-50 加圧ロックパッキン (ツバ付)	2	NBR HS50°	500	N
17	011283704	SE-50X カムロック本体	2		1,750	
18	011076601	SE-50L 加圧ロック本体パッキン (消防)	2	NBR	300	N
19	011835001	SE-50X ストレーナクミ (柵付)	1	PP+FC+ 三角オモリ付	2,500	
20	940019060	ホースバンド	3	φ60	200	
21	012270501	SEH-50V-AAA-0 銘板	1	チタンフィルム	100	N
22	011501401	O リング	1	1517-42.5 NBR	450	N
23	011279201	O リング	1	P54 NBR	200	N
24	743119045	トリム形ばね座金組込六角ボルト	3	M8×20 SWRM	100	N
25	743119046	トリム形ばね座金組込六角ボルト	4	M8×22 SWRM	100	N
26	743119047	トリム形ばね座金組込六角ボルト	4	M8×25 SWRM	100	N
27	743119051	トリム形ばね座金組込六角ボルト	4	M8×35 SWRM	100	N
28	827419008	六角ナット	4	M8 1種中 SWRM	100	N
29	734504076	六角穴付ボルト (ワッシャー付)	4	M8×60 SUS CS	500	N
30	854255008	シ-ルワッシャー	4	φ8	100	N

□単価記入なき部品の販売は行っておりません。 □単価は予告なく変更することがあります。 □表示価格に消費税は含まれておりません。 □送料は別途料金がかかります。



型式名 SEH-50V-AAA-0 (GX160) (012935901)

*使用個数は1台に使用している個数です。入り数ではありません

*表示価格は部品一個あたりの税抜き小売価格です

No.	部品コード	部品名	個数	規格・材質	単価	備考
31	012230701	SE 斜めサイドパネルラベル	1	白コート 珪酸塩 #50+PET#16	200	
	012013704	SE 和文共通取扱説明書 /4 サイズ用	1	A4 P12	300	N
	012270701	SEH-50V-AAA 取説仕様欄	1	A4 両面印刷上質紙	100	N