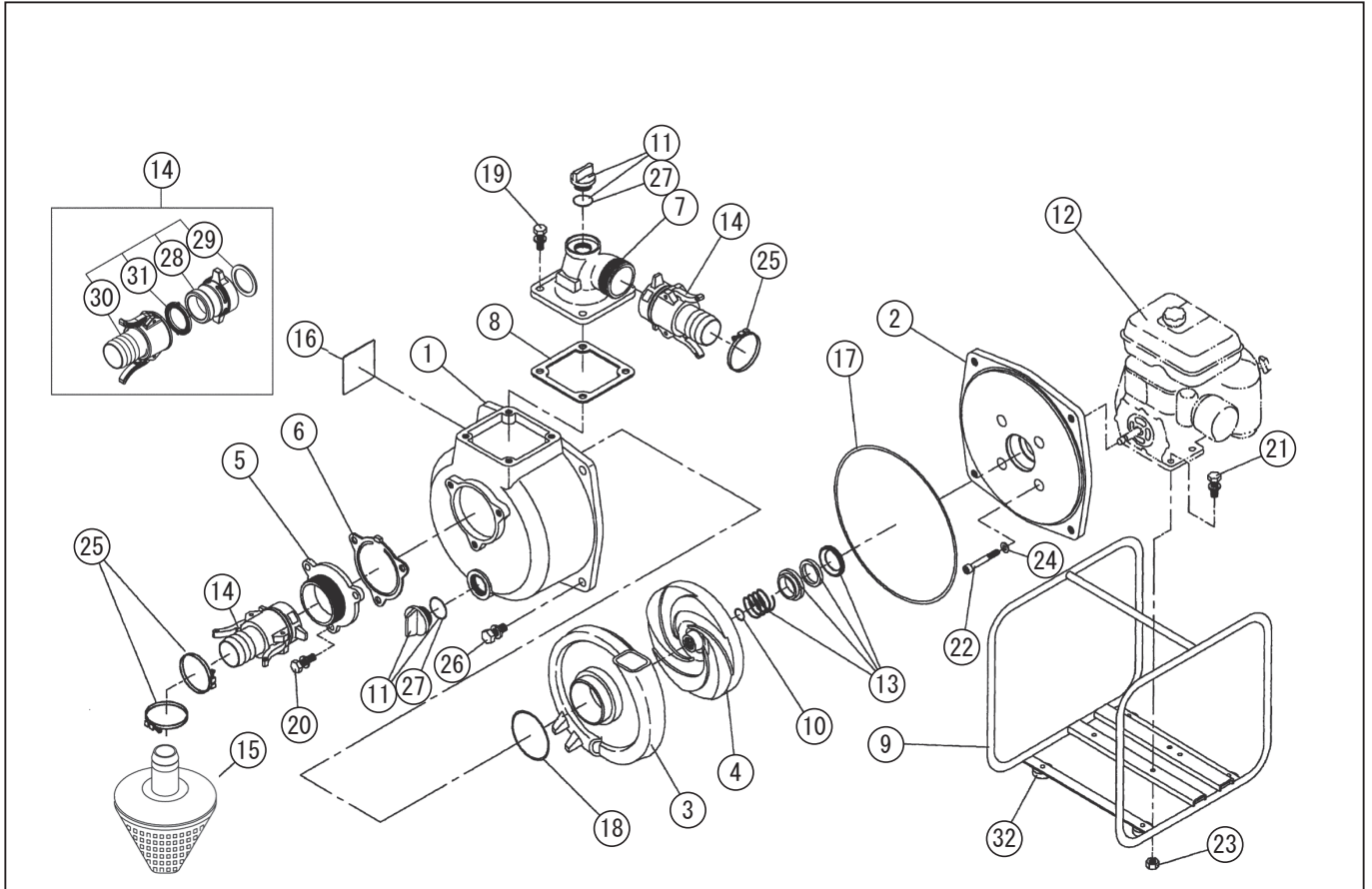


型式名 SEH-50X-AAA-2 (GX120) (011929124)

\*使用個数は1台に使用している個数です。入り数ではありません  
 \*表示価格は部品一個あたりの税抜き小売価格です

| No. | 部品コード     | 部品名                        | 使用個数 | 規格・材質          | 単価    | 備考                     |
|-----|-----------|----------------------------|------|----------------|-------|------------------------|
| 1   | 012019501 | SE-50X ポンプケース(KOSHIN 印)    | 1    | ADC            | 6,050 | (0112578)              |
| 2   | 011257905 | SE-50X フラジグラケット            | 1    | ADC+ショット       | 4,600 |                        |
| 3   | 011353303 | SE-50X-1 渦巻室               | 1    | ADC            | 2,400 |                        |
| 4   | 011353203 | SE-50X- インペラ               | 1    | FC             | 2,350 |                        |
| 5   | 011266203 | SE-50X 吸入フランジ              | 1    | ADC+ショット(PS 被) | 1,400 |                        |
| 6   | 011266501 | SE-50X チャックバルブ             | 1    | NBR            | 750   |                        |
| 7   | 011055605 | SE-50L-1 吐出フランジ(H-PS・マーク付) | 1    | マーク付           | 2,900 |                        |
| 8   | 011054102 | SE-50L-1 吐出フランジパッキン        | 1    | CR             | 350   |                        |
| 9   | 011849301 | SEM-50X-AAA-2 ベース板         | 1    | NO.226 樹脂      | 8,050 |                        |
| 10  | 011046601 | SE-50L インペラ調整ワッシャ          | 3    | BSP T0.3       | 100   |                        |
| 11  | 011807802 | 20A プラグタミ                  | 2    |                | 400   | PA-156(4971770-102156) |
| 12  | 011430402 | GX120K1WMA3R8 電子エンジン       | 1    | ホンダ・リコイル4ヶ国共通  | -     |                        |
| 13  | 011068803 | SE-50L メカニカルシール            | 1    | Φ18 カボンセラミック   | 2,550 |                        |
| 14  | 012800501 | SE-50 樹脂ワッシャカップリングタミ       | 2    |                | 4,300 | 28 ~ 31                |
| 15  | 011835001 | SE-50X ストレーナータミ            | 1    | PP 三角 網付       | 2,500 |                        |
| 16  | 011386904 | SEH-50X-AAA-2 銘板           | 1    | アルミニウム         | -     |                        |
| 17  | 011501401 | O リング                      | 1    | 1517-42.5NBR   | 450   |                        |
| 18  | 011279201 | O リング                      | 1    | P54NBR         | 200   |                        |
| 19  | 743119047 | トリム形パネ座金組込六角ボルト            | 4    | M8×25SWRM      | 100   |                        |
| 20  | 743119045 | トリム形パネ座金組込六角ボルト            | 3    | M8×20SWRM      | 100   |                        |
| 21  | 743119051 | トリム形パネ座金組込六角ボルト            | 4    | M8×35SWRM      | 100   |                        |
| 22  | 734532076 | 六角穴付ボルト                    | 4    | M8×60SCM       | 150   |                        |
| 23  | 827419008 | 六角ナット                      | 4    | M8 SWRM        | 100   |                        |
| 24  | 854255008 | シールワッシャ                    | 4    | φ8             | 100   |                        |
| 25  | 940019060 | ホースバンド                     | 3    | φ60            | 200   |                        |
| 26  | 743119046 | トリム形パネ座金組込六角ボルト            | 4    | M8×22SWRM      | 100   |                        |
| 27  | 889955025 | O リング                      | 2    | G25NBR         | 100   |                        |
| 28  | 012021102 | 樹脂加圧口本体(2")                | 2    |                | 1,000 |                        |
| 29  | 012021301 | 樹脂加圧口本体パッキン(2")            | 2    |                | 400   |                        |
| 30  | 011800301 | 樹脂加圧口竹の子/レバー付(2")          | 2    |                | 2,600 |                        |

□単価記入なき部品の販売は行っておりません。 □単価は予告なく変更することがあります。 □表示価格に消費税は含まれておりません。 □送料は別途料金がかかります。



型式名 SEH-50X-AAA-2 (GX120) (011929124)

\*使用個数は1台に使用している個数です。入り数ではありません

\*表示価格は部品一個あたりの税抜き小売価格です

| No. | 部品コード     | 部品名                | 使用個数 | 規格・材質 | 単価  | 備考          |
|-----|-----------|--------------------|------|-------|-----|-------------|
| 31  | 012047901 | SE-50 加圧パッキン (ツバ付) | 2    |       | 500 | 011348701 同 |
| 32  | 011051502 | 50L クッションパター       | 4    | F-23  | 250 |             |
|     | 011729307 | SE 和英共通取説          | 1    |       | 500 |             |