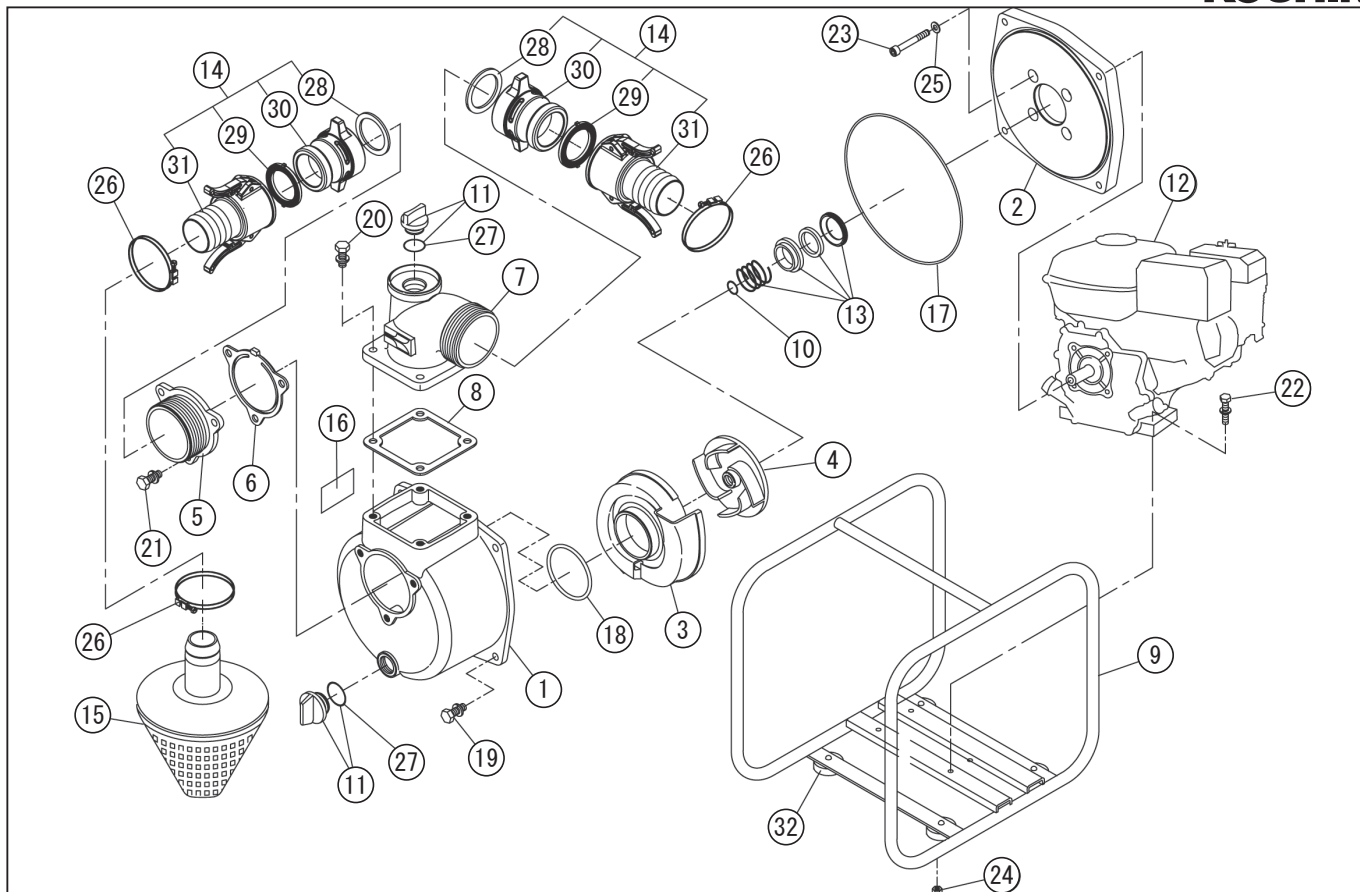


型式名 KH-50G (SEH-50X-AAH-0) <GC135> (012859002)

\*使用個数は1台に使用している個数です。入り数ではありません  
 \*表示価格は部品一個あたりの税抜き小売価格です

No.	部品コード	部品名	個数	規格・材質	単価	備考
1	012019501	SE-50X ポンプケース (KOSHIN 印)	1	ADC	6,050	(0112578)
2	011257905	SE-50X フランジブラケット	1	ADC+ショット	4,600	
3	011353303	SE-50X-1 渦巻室	1	ADC	2,400	
4	011353203	SE-50X- インパ	1	FC	2350	
5	011266203	SE-50X 吸入フランジ	1	ADC+ショット (PS 矽)	1400	
6	011266501	SE-50X チャックバルブ	1	NBR	750	N
7	011055605	SE-50L-1 吐出フランジ (H-PS・マーク付)	1	マーク付	2900	
8	011054102	SE-50L-1 吐出フランジパッキン	1	CR	350	N
9	011727601	SEH-50X-AAF ベースカミ	1	NO.287 艶消し黒	8050	
10	011046601	SE-50L インパ調整ワッシャ	3	BSP T0.3	100	N
11	011807802	20A プラグカミ	2		400	PA-156(4971770-102156)
12	011522401	GC135WHJ 電子エンジン	1	ホンダ・リコイル・国内	-	
13	011551401	SE-50L メカニカルシール	1	φ18 ニホンビラー HG9A-MN	2500	
14	011835702	SE-50X ワタチキャップリングカミ (ADC)	2	ADC+ADC	5280	PA-13(4971770-100084)
15	011815901	SE-50L ストレーナカミ	1	PP 三角 糸リキ	2,000	
16	011523802	SEH-50X-AAF-0 銘板 (KH-50G)	1	テトロンフィルム	-	N
17	011501401	O リング	1	1517-42.5NBR	450	N
18	011279201	O リング	1	P54NBR	200	N
19	743119046	トリム形パネ座金組込六角ボルト	4	M8×22SWRM	100	N
20	743119047	トリム形パネ座金組込六角ボルト	4	M8×25SWRM	100	N
21	743119045	トリム形パネ座金組込六角ボルト	3	M8×20SWRM	100	N
22	743119051	トリム形パネ座金組込六角ボルト	4	M8×35SWRM	100	N
23	734532076	六角穴付ボルト	4	M8×60SCM	150	N
24	827419008	六角ナット	4	M8 SWRM	100	N
25	854255008	シールワッシャ	4	φ8	100	N
26	940019060	ホースバンド	3	φ60	200	N
27	889955025	O リング	2	G25NBR	100	N
28	011076601	SE-50L キャップリングパッキン	2	NBR	300	N
29	011348701	加圧パッキン (ツバ付) 50mm	2		450	N
30	011283704	SE-50X 加圧パッキン本体	2	ADC	1750	

□単価記入なき部品の販売は行っておりません。 □単価は予告なく変更することがあります。 □表示価格に消費税は含まれておりません。 □送料は別途料金がかかります。



型式名 KH-50G (SEH-50X-AAH-0) <GC135> (012859002)

\*使用個数は1台に使用している個数です。入り数ではありません  
 \*表示価格は部品一個あたりの税抜き小売価格です

No.	部品コード	部品名	個数	規格・材質	単価	備考
31	011749101	SE-50X 加圧クックノコミ	2	ADC, Vバー付	2,750	
32	011051502	50L クッションパター	4	F-23	250	N
	011510511	Kシリーズ取説	1	PL対応	400	N