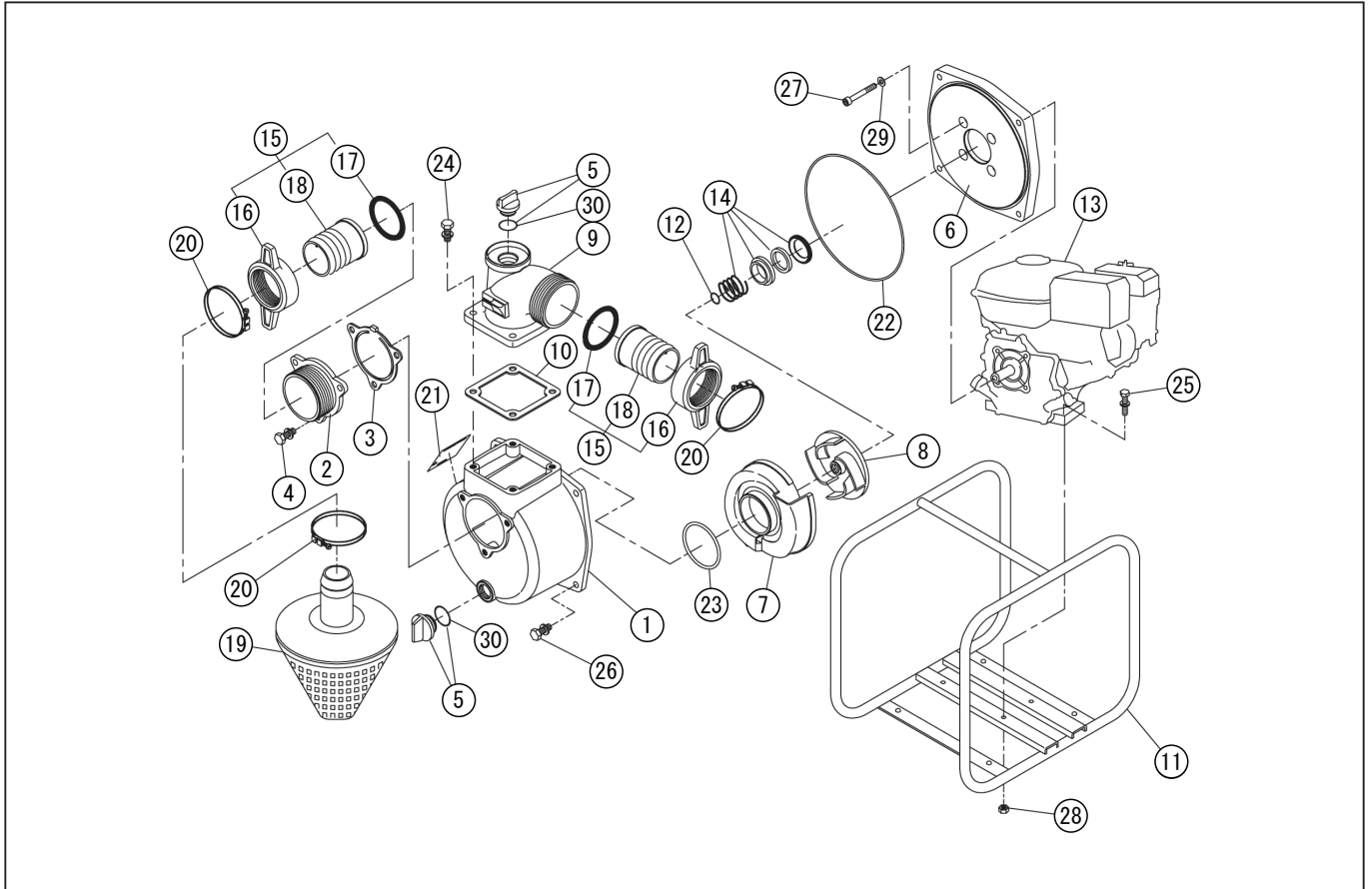


*使用個数は1台に使用している個数です。入り数ではありません
 *表示価格は部品一個あたりの税抜き小売価格です

型式名 KH-50G (SEH-50X-AAI-0) <GC135> (012859301)

No.	部品コード	部品名	使用個数	規格・材質	単価	備考
1	012019501	SE-50X ポンプケース (KOSHIN 印)	1	ADC	6,050	112578
2	011266203	SE-50X 吸入フレンジ	1	ADC+ショット (PS 被)	1,400	
3	011266501	SE-50X チャックバルブ	1	NBR	750	N
4	743119045	トリム形バネ座金組込六角ボルト	3	M8×20SWRM	100	N
5	011807802	20A プラゲミ	2		400	PA-156(4971770-102156)
6	011526802	SE-50XK フレンジブランク	1	ADC	3,650	
7	011353303	SE-50X-1 渦巻室	1	ADC	2400	
8	011571701	SEH-50WB インペラ	1	FC20(G150 ショートシャフト用)	2000	
9	011055605	SE-50L-1 吐出フレンジ (H+PS・マーク付)	1	マーク付	2,900	
10	011054102	SE-50L-1 吐出フレンジパッキン	1	CR	350	N
11	011755101	SEH-50X-AAI ベースゲミ	1	艶消し黒	8,050	
12	011551001	SEH-50XK インペラ調整ワッシャー	3	BSP	100	N
13	011586301	GC135WME1 エンジン (WS タイプ)	1	国内 ショートシャフト	-	
14	012006201	SEH-50XP メカニカルシール	1	HJ-20(B)	2550	
15	011702603	SE-50X カップリングゲミ	2	ABS	1,000	
16	011339002	SE-50X カップリング	2	ABS	550	
17	011339101	SE-50X カップリングパッキン	2	NBR	100	N
18	011035605	SE-50 竹の子ニップル	2	ABS	350	
19	011815901	SE-50L ストレーナゲミ	1	PP 三角 耗リサ	2000	
20	940019060	ホースバンド	3	φ60	200	N
21	011586401	SEH-50X-AAI-0 銘板	1		100	N
22	011501401	Oリング	1	1517-42.5NBR	450	N
23	011279201	Oリング	1	P54NBR	200	N
24	743119047	トリム形バネ座金組込六角ボルト	4	M8×25 SWRM	100	N
25	743119051	トリム形バネ座金組込六角ボルト	4	M8×35 SWRM	100	N
26	743119046	トリム形バネ座金組込六角ボルト	4	M8×22 SWRM	100	N
27	734532068	六角穴付ボルト	4	M8×30 SCM	100	N
28	827419008	六角ナット	4	M8 SWRM	100	N
29	854255008	シールワッシャー	4	φ8	100	N
30	889955025	Oリング	2	G25 NBR	100	N

□単価記入なき部品の販売は行っておりません。 □単価は予告なく変更することがあります。 □表示価格に消費税は含まれておりません。 □送料は別途料金がかかります。



型式名 KH-50G (SEH-50X-AAI-0) <GC135> (012859301)

*使用個数は1台に使用している個数です。入り数ではありません
 *表示価格は部品一個あたりの税抜き小売価格です

No.	部品コード	部品名	使用個数	規格・材質	単価	備考
	011523901	SEH-50X-AAF-0 パッキングケース	1		-	
	011586501	KH-50G 取説	1	PL 対応	-	N

□単価記入なき部品の販売は行っていません。 □単価は予告なく変更することがあります。 □表示価格に消費税は含まれておりません。 □送料は別途料金がかかります。