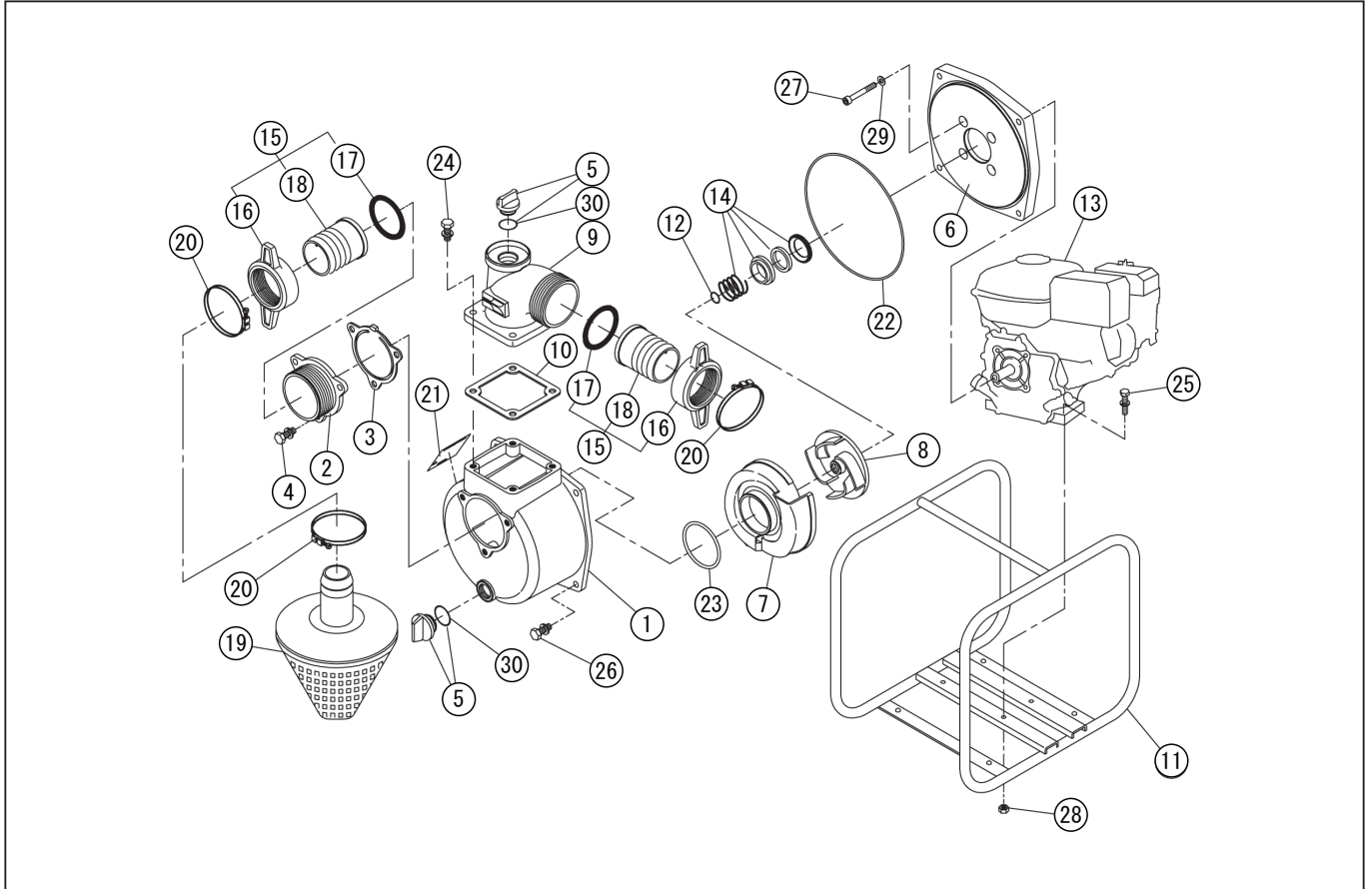


*使用個数は1台に使用している個数です。入り数ではありません
 *表示価格は部品一個あたりの税抜き小売価格です

型式名 KH-50C (SEH-50X-AAJ-0) <GC135> (012859701)

| No. | 部品コード | 部品名 | 使用個数 | 規格・材質 | 単価 | 備考 |
|-----|-----------|-----------------------------|------|----------------------|-------|------------------------|
| 1 | 012019501 | SE-50X ホンブケース (KOSHIN 印) | 1 | ADC | 6,050 | 112578 |
| 2 | 011266203 | SE-50X 吸入フレンジ | 1 | ADC+ショット (PS 被) | 1,400 | |
| 3 | 011266501 | SE-50X チャックバルブ | 1 | NBR | 750 | N |
| 4 | 743119045 | トリム形バネ座金組込六角ボルト | 3 | M8×20SWRM | 100 | N |
| 5 | 011807802 | 20A プラグタミ | 2 | | 400 | PA-156(4971770-102156) |
| 6 | 011526802 | SE-50XK フレンジブラケット | 1 | ADC | 3,650 | |
| 7 | 011353303 | SE-50X-1 渦巻室 | 1 | ADC | 2,400 | |
| 8 | 011571701 | SEH-50WB インペラ | 1 | FC20(G150 ショートシャフト用) | 2,000 | |
| 9 | 011055605 | SE-50L-1 吐出フレンジ (H・PS・マーク付) | 1 | マーク付 | 2,900 | |
| 10 | 011054102 | SE-50L-1 吐出フレンジパッキン | 1 | CR | 350 | N |
| 11 | 011756401 | SEH-50X-AAJ ベースタミ | 1 | 艶消し黒 | 8,050 | NO.338 |
| 12 | 011551001 | SEH-50XK インペラ調整ワッシャ | 3 | BSP | 100 | N |
| 13 | 011586301 | GC135WME1 エンジン (WS タイプ) | 1 | 国内 ショートシャフト | - | |
| 14 | 012006201 | SEH-50XP メカニカルシール | 1 | HJ-20(B) | 2,550 | |
| 15 | 011702603 | SE-50X カップリングタミ | 2 | ABS | 1,000 | |
| 16 | 011339002 | SE-50X カップリング | 2 | ABS | 550 | |
| 17 | 011339101 | SE-50X カップリングパッキン | 2 | NBR | 100 | N |
| 18 | 011035605 | SE-50 竹の子ニップル | 2 | ABS | 350 | |
| 19 | 011815901 | SE-50L ストレーナタミ | 1 | PP 三角 折りナシ | 2,000 | |
| 20 | 940019060 | ホースバンド | 3 | φ60 | 200 | N |
| 21 | 011590801 | SEH-50X-AAJ-0 銘板 | 1 | | 100 | N |
| 22 | 011501401 | Oリング | 1 | 1517-42.5NBR | 450 | N |
| 23 | 011279201 | Oリング | 1 | P54NBR | 200 | N |
| 24 | 743119047 | トリム形バネ座金組込六角ボルト | 4 | M8×25 SWRM | 100 | N |
| 25 | 743119051 | トリム形バネ座金組込六角ボルト | 4 | M8×35 SWRM | 100 | N |
| 26 | 743119046 | トリム形バネ座金組込六角ボルト | 4 | M8×22 SWRM | 100 | N |
| 27 | 734532068 | 六角穴付ボルト | 4 | M8×30 SCM | 100 | N |
| 28 | 827419008 | 六角ナット | 4 | M8 SWRM | 100 | N |
| 29 | 854255008 | シールワッシャ | 4 | φ8 | 100 | N |
| 30 | 889955025 | Oリング | 2 | G25 | 100 | N |

□単価記入なき部品の販売は行っておりません。 □単価は予告なく変更することがあります。 □表示価格に消費税は含まれておりません。 □送料は別途料金がかかります。



型式名 KH-50C (SEH-50X-AAJ-0) <GC135> (012859701)

*使用個数は1台に使用している個数です。入り数ではありません
 *表示価格は部品一個あたりの税抜き小売価格です

| No. | 部品コード | 部品名 | 使用個数 | 規格・材質 | 単価 | 備考 |
|-----|-----------|------------------------|------|-------|----|----|
| | 011550501 | SEH-50X-AAG-0 パッキングケース | 1 | | - | |
| | 011591001 | KH-50C (ショートシャフト) 専用取説 | 1 | | - | |

□単価記入なき部品の販売は行っていません。 □単価は予告なく変更することがあります。 □表示価格に消費税は含まれておりません。 □送料は別途料金がかかります。