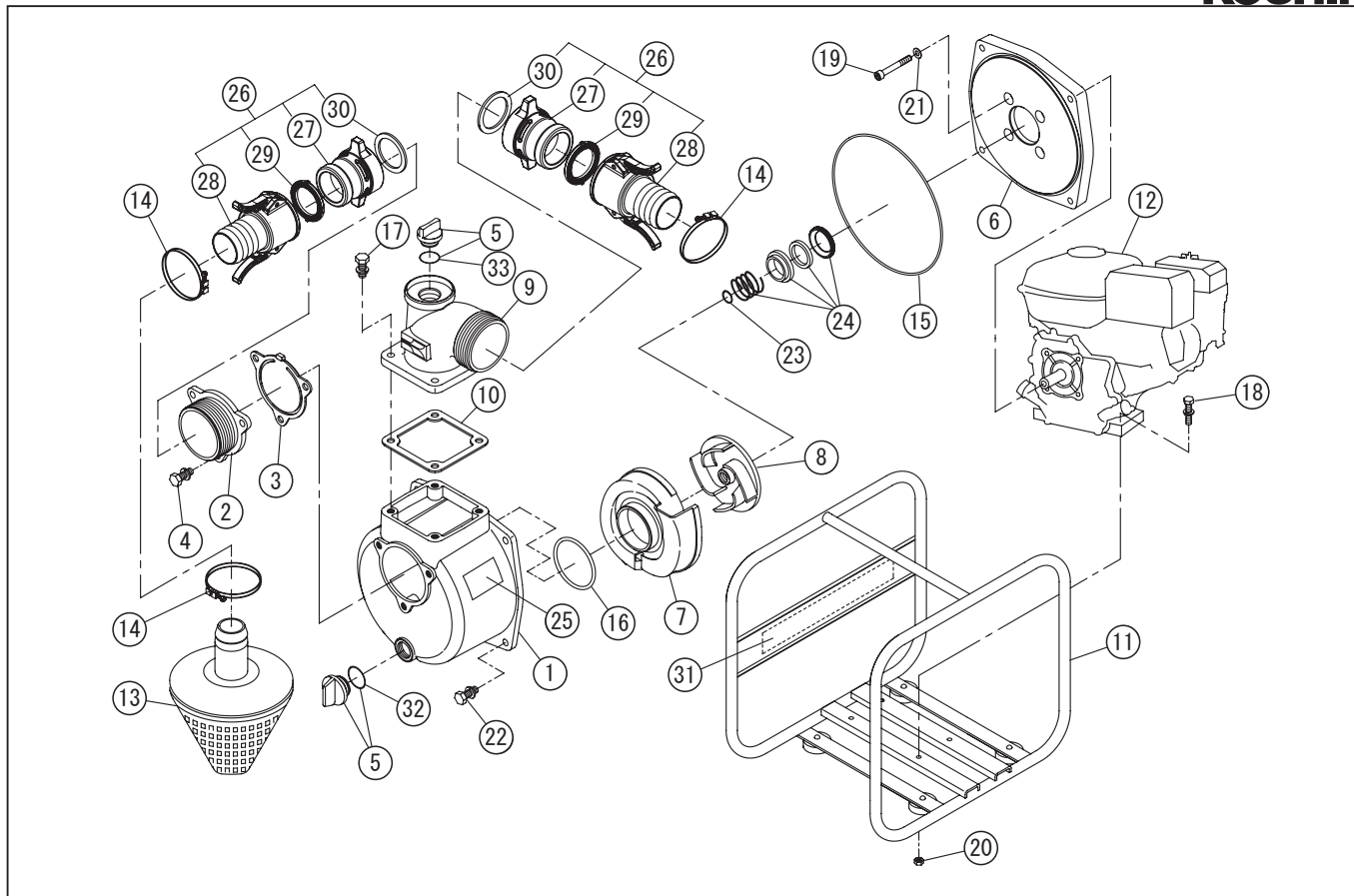


型式名 KH-50G (SEH-50X-AAM-0) <GX120> (012888604)

*使用個数は1台に使用している個数です。入り数ではありません
 *表示価格は部品一個あたりの税抜き小売価格です

No.	部品コード	部品名	使用個数	規格・材質	単価	備考
1	012019501	SE-50X ホンプケース(KOSHIN 印)	1	ADC	6,050	(0112578)
2	011266203	SE-50X 吸入フタ	1	ADC+ショット(PS 被)	1,400	
3	011266501	SE-50X チャックバルブ	1	NBR	750	N
4	743119045	トリム形バネ座金組込六角ボルト	3	M8×20SWRM	100	N
5	011807802	20A ブラゲタ	2		400	PA-156(4971770-102156)
6	011257905	SE-50X フランジブラケット	1	ADC+ショット	4,600	
7	011464001	SE-50X-1F 渦巻室	1	FC	3450	
8	011353203	SE-50X- インペラ	1	FC	2350	
9	011055605	SE-50L-1 吐出フタ(H・PS・マーク付)	1	マーク付	2,900	
10	011054102	SE-50L-1 吐出フタパッキン	1	CR	350	N
11	011796002	KM-50 ベースタ	1	NO.412 パネ付 黒	8,050	
12	011430402	GX120K1WMA3R8 電子エンジン	1	ホンダ・リコイル.4ヶ国共通	-	
13	011815901	SE-50L スレータタ	1	PP 三角 折りタ	2000	
14	940019060	ホースバンド	3	φ60	200	N
15	011501401	Oリング	1	1517-42.5NBR	450	N
16	011279201	Oリング	1	P54NBR	200	N
17	743119047	トリム形バネ座金組込六角ボルト	4	M8×25SWRM	100	N
18	743119051	トリム形バネ座金組込六角ボルト	4	M8×35SWRM	100	N
19	734532076	六角穴付ボルト	4	M8×60SCM	150	N
20	827419008	六角ナット	4	M8 SWRM	100	N
21	854255008	シールワッシャ	4	φ8	100	N
22	743119046	トリム形バネ座金組込六角ボルト	4	M8×22SWRM	100	N
23	011046601	SE-50L インペラ調整ワッシャ	1	BSP T0.3	100	N
24	011068803	SE-50L メカカルシール	1	φ18 カーボンセラミック	2,550	
25	012017001	SEH-50X-AAM-0 銘板	1		100	N
26	012800501	SE-50 樹脂ワタチカップリングタ	2		4,300	
27	012021102	樹脂タムタチ本体(2")	2		1,000	
28	011800301	樹脂タムタチ竹の子/レバ付(2")	2		2,600	
29	012047901	SE-50 タムタチパッキン(ツバ付)	2		500	011348701 同
30	012021301	樹脂タムタチ本体パッキン(2")	2		400	N

□単価記入なき部品の販売は行っていません。 □単価は予告なく変更することがあります。 □表示価格に消費税は含まれておりません。 □送料は別途料金がかかります。



型式名 KH-50G (SEH-50X-AAM-0) <GX120> (012888604)

*使用個数は1台に使用している個数です。入り数ではありません
 *表示価格は部品一個あたりの税抜き小売価格です

No.	部品コード	部品名	使用個数	規格・材質	単価	備考
31	012042801	サトパネラベル	1	58×405	200	
32	889955025	Oリング	2	G25 NBR	100	N
	011510511	Kシリーズ和文取説	1		400	N