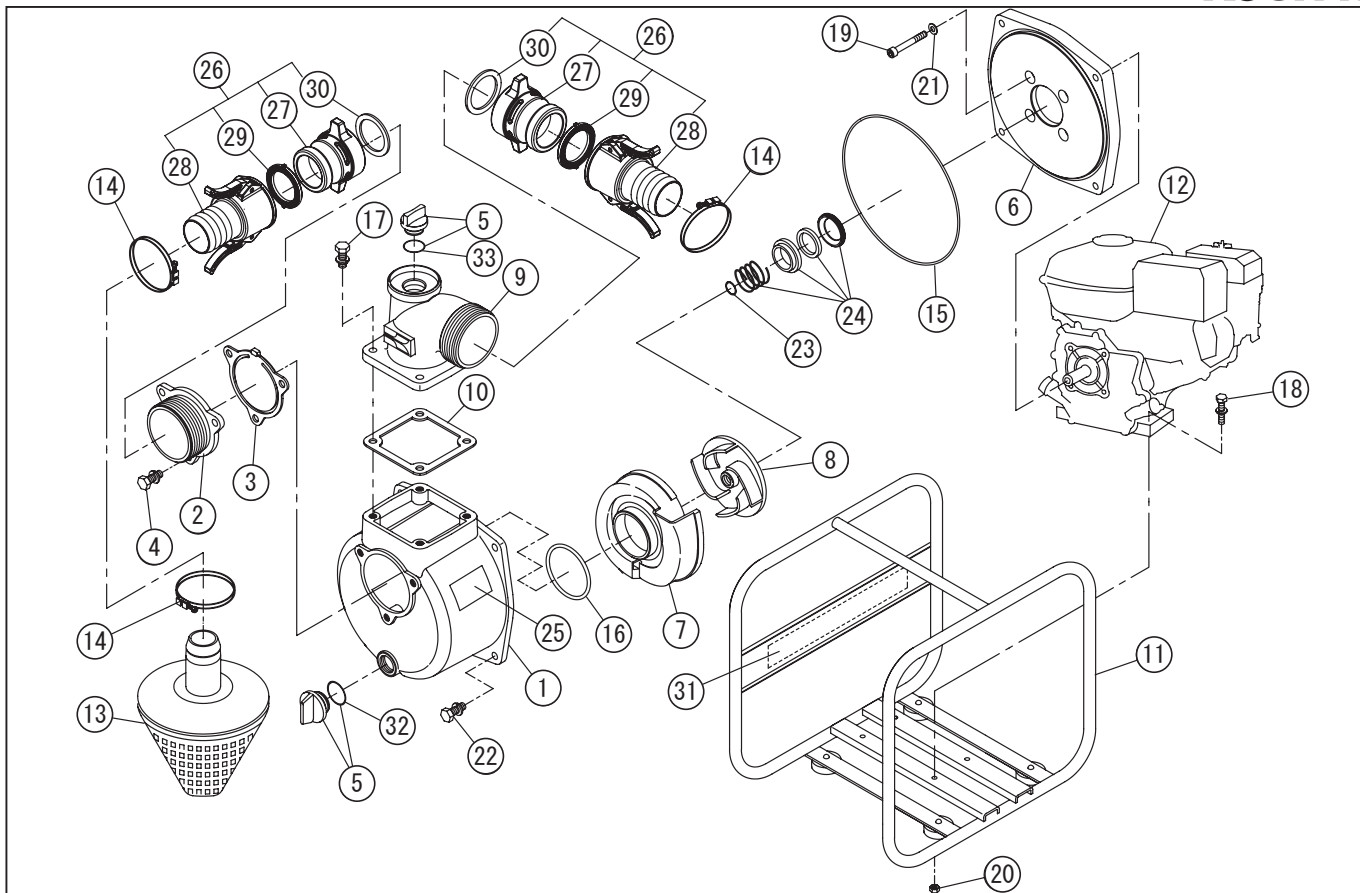


*使用個数は1台に使用している個数です。入り数ではありません
 *表示価格は部品一個あたりの税抜き小売価格です

型式名 KH-50G (SEH-50X-AAM-1) <GX120> (012888605)

| No. | 部品コード | 部品名 | 使用個数 | 規格・材質 | 単価 | 備考 |
|-----|-----------|-----------------------------|------|-----------------|-------|------------------------|
| 1 | 012019501 | SE-50X ポンプケース (KOSHIN 印) | 1 | ADC | 6,050 | (0112578) |
| 2 | 011266203 | SE-50X 吸入フレンジ | 1 | ADC+ショット (PS 社) | 1,400 | |
| 3 | 011266501 | SE-50X チャックバルブ | 1 | NBR | 750 | N |
| 4 | 743119045 | トリム形バネ座金組込六角ボルト | 3 | M8×20SWRM | 100 | N |
| 5 | 011807802 | 20A プラグタミ | 2 | | 400 | PA-156(4971770-102156) |
| 6 | 011257905 | SE-50X フレンジブラケット | 1 | ADC+ショット | 4,600 | |
| 7 | 011353303 | SE-50X-1 渦巻室 | 1 | ADC | 2,400 | |
| 8 | 011353203 | SE-50X-1 インペラ | 1 | FC | 2,350 | |
| 9 | 011055605 | SE-50L-1 吐出フレンジ (H・PS・マーク付) | 1 | マーク付 | 2,900 | |
| 10 | 011054102 | SE-50L-1 吐出フレンジパッキン | 1 | CR | 350 | N |
| 11 | 011796002 | KM-50 ベースタミ | 1 | NO.412 バネ付 黒 | 8,050 | |
| 12 | 012054801 | 電子エンジン | 1 | ボルト 4 サイクル | - | |
| 13 | 011815901 | SE-50L スプレータミ | 1 | PP 三角 斜リタミ | 2,000 | |
| 14 | 940019060 | ホースバンド | 3 | φ60 | 200 | N |
| 15 | 011501401 | Oリング | 1 | 1517-42.5NBR | 450 | N |
| 16 | 011279201 | Oリング | 1 | P54NBR | 200 | N |
| 17 | 743119047 | トリム形バネ座金組込六角ボルト | 4 | M8×25SWRM | 100 | N |
| 18 | 743119051 | トリム形バネ座金組込六角ボルト | 4 | M8×35SWRM | 100 | N |
| 19 | 734532076 | 六角穴付ボルト | 4 | M8×60SCM | 150 | N |
| 20 | 827419008 | 六角ナット | 4 | M8 SWRM | 100 | N |
| 21 | 854255008 | シールワッシャ | 4 | φ8 | 100 | N |
| 22 | 743119046 | トリム形バネ座金組込六角ボルト | 4 | M8×22SWRM | 100 | N |
| 23 | 011046601 | SE-50L インペラ調整ワッシャ | 1 | BSP T0.3 | 100 | N |
| 24 | 011068803 | SE-50L メカニカルシール | 1 | φ18 カーボンセラミック | 2,550 | |
| 25 | 012017002 | SEH-50X-AAM-1 銘板 | 1 | テフロンフィルム | 100 | N |
| 26 | 012800501 | SE-50 樹脂ワタツチカップリングタミ | 2 | | 4,300 | 27 ~ 30 |
| 27 | 012021102 | 樹脂加圧ロック本体 (2") | 2 | | 1,000 | |
| 28 | 011800301 | 樹脂加圧ロック竹の子 / レバー付 (2") | 2 | | 2,600 | |
| 29 | 012047901 | SE-50 加圧ロックパッキン (ツバ付) | 2 | | 500 | 011348701 同 |
| 30 | 012021301 | 樹脂加圧ロック本体パッキン (2") | 2 | | 400 | N |

□単価記入なき部品の販売は行っていません。 □単価は予告なく変更することがあります。 □表示価格に消費税は含まれておりません。 □送料は別途料金がかかります。



*使用個数は1台に使用している個数です。入り数ではありません
 *表示価格は部品一個あたりの税抜き小売価格です

型式名 KH-50G (SEH-50X-AAM-1) <GX120> (012888605)

| No. | 部品コード | 部品名 | 使用個数 | 規格・材質 | 単価 | 備考 |
|-----|-----------|-----------|------|---------|-----|----|
| 31 | 012042802 | サトパネラベル | 1 | | 200 | |
| 32 | 889955025 | Oリング | 2 | G25 NBR | 100 | N |
| | 011510511 | Kシリーズ和文取扱 | 1 | | 400 | N |