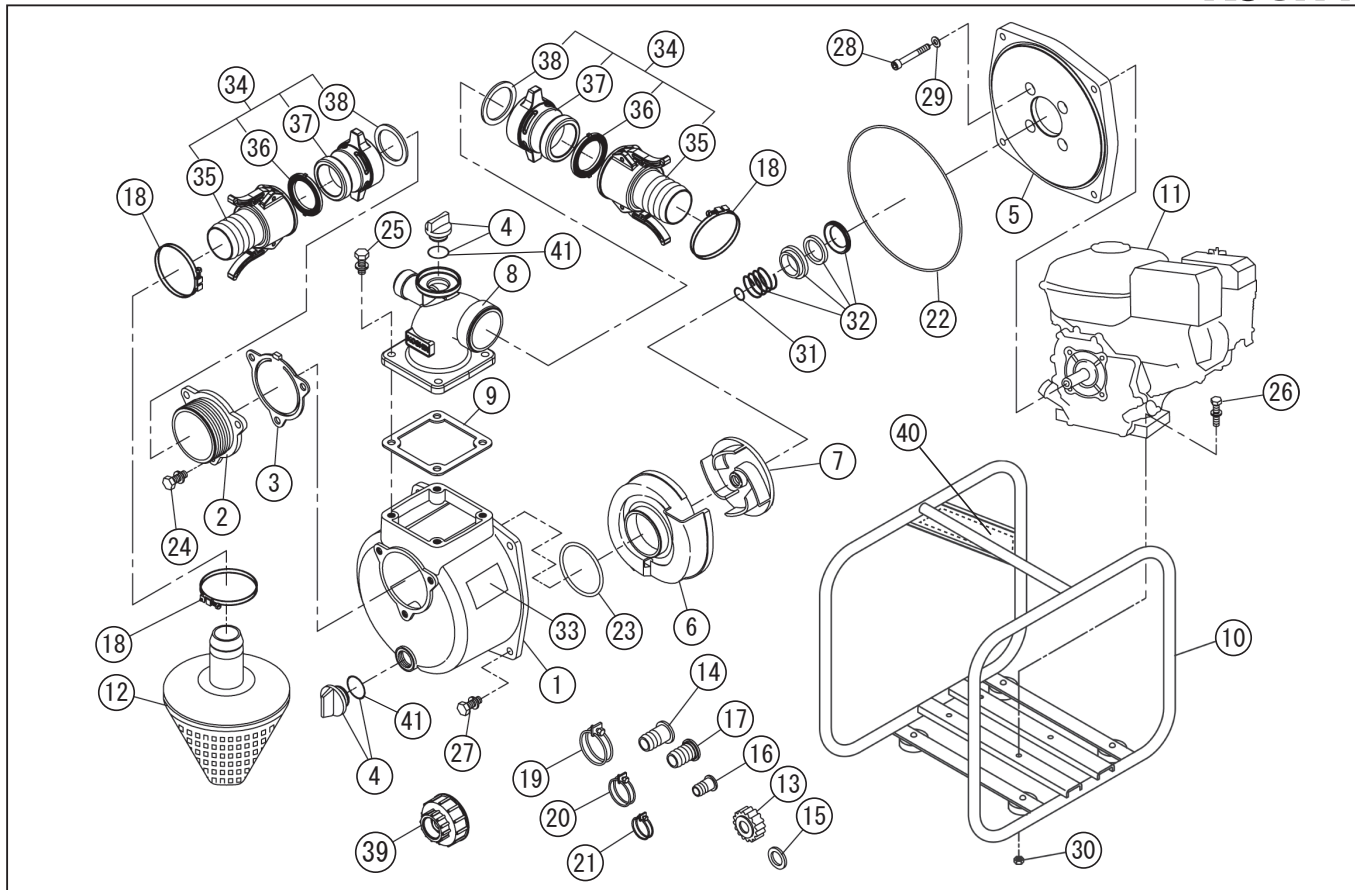


\*使用個数は1台に使用している個数です。入り数ではありません  
 \*表示価格は部品一個あたりの税抜き小売価格です

型式名 KH-50GT (SEH-50X-AAO-5) <GX120> (012903411)

No.	部品コード	部品名	使用個数	規格・材質	単価	備考
1	012019502	ホップケース	1	ADC	6,050	
2	011266203	吸入フランジ	1	ADC	1,400	
3	011266501	チャックバルブ	1	NBR	750	N
4	011807802	20A プラグタミ	2		400	PA-156(4971770-102156)
5	011257907	フランジブラケット	1	ADC+ショット	4,600	
6	011353303	渦巻室	1	ADC	2,400	
7	011353202	イバラ	1	FC-20	2,350	
8	012084701	ツイン吐出フランジ	1	25MM/50MM	3,300	
9	011054102	吐出フランジパッキン	1	CR	350	N
10	012707001	KM-50-1 ベースタミ	1	艶消し黒 NO.602	8,050	
11	012269401	GX120T2WMKJ 電子エンジン	1	アラート無	-	
12	011815901	ストレーナータミ	1	PP (柵リタミ)	2,000	
13	034078101	カップリング	1	ABS	350	N
14	034078201	竹の子ニップル	1	ABS	250	
15	034006501	カップリングパッキン	1	CR	100	N
16	034078401	25 × 15 竹の子ニップル	1	ABS	250	
17	034078301	25 × 20 竹の子ニップル	1	ABS	250	
18	940019060	ホースバンド	3	φ60	200	N
19	940019032	ホースバンド	1	φ32	150	N
20	940019026	ホースバンド	1	φ26	150	N
21	940019022	ホースバンド	1	φ22	100	N
22	011501401	リング	1	1517-42.5 NBR	450	N
23	011279201	リング	1	P54 NBR	200	N
24	743119045	トリム形ばね座金組込六角ボルト	3	M8×20 SWRM	100	N
25	743119047	トリム形ばね座金組込六角ボルト	4	M8×25 2.5 SWRM	100	N
26	743119051	トリム形ばね座金組込六角ボルト	4	M8×35 SWRM	100	N
27	743119046	トリム形ばね座金組込六角ボルト	4	M8×22 SWRM	100	N
28	734532076	六角穴付ボルト	4	M8×60 SCM	150	N
29	854255008	シールワッシャー	4	φ8	100	N
30	827419008	六角ナット	4	M8 SWRM	100	N

□単価記入なき部品の販売は行っておりません。 □単価は予告なく変更することがあります。 □表示価格に消費税は含まれておりません。 □送料は別途料金がかかります。



型式名 KH-50GT (SEH-50X-AAO-5) <GX120> (012903411)

\*使用個数は1台に使用している個数です。入り数ではありません  
 \*表示価格は部品一個あたりの税抜き小売価格です

No.	部品コード	部品名	使用個数	規格・材質	単価	備考
31	011046601	インペラ調整ワッシャー	1	BSP T=0.3	100	N
32	011068803	メカカルシール	1	CARBON CERAMIC φ18	2,550	
33	012091806	SEH-50X-AAO-5(KH-50GT) 銘板	1	テフロンフィルム	100	N
34	012800501	樹脂ワタツチカップリング	2		4,300	
35	011800301	樹脂加ロック竹の子 (レバー付)	2		2,600	
36	012047901	加ロックパッキン (ツバ付)	2	NBR	500	N
37	012021102	樹脂加ロック本体	2	PA6	1,000	
38	012021301	樹脂加ロック本体パッキン	2	NBR	400	N
39	011742302	止水キャップ	1	(25/50)	700	
40	012230701	SE 斜めサイト	1	パネラベル	200	
41	889955025	Oリング	2	G25 NBR	100	N
	012091902	パッキングケース	1		2,000	
	012013704	取扱説明書	1		300	N
	012092003	取説仕様欄	1		100	N

□単価記入なき部品の販売は行っていません。 □単価は予告なく変更することがあります。 □表示価格に消費税は含まれておりません。 □送料は別途料金がかかります。